



KOCHEN AUS LEIDENSCHAFT SEIT 1877



FÜR CHARAKTER-KÖCHE DAS NEFF COLLECTION PROGRAMM

Kochen inspiriert Menschen. Menschen inspirieren uns.



INFORMATIONEN
NUR FÜR DEN
AUTORISIERTEN
FACHHANDEL



2020/2021

VERBINDET KÖCHE MIT MÖGLICHKEITEN



Die Küche der Möglichkeiten mit intelligent vernetzten NEFF Hausgeräten

Seit jeher steht bei NEFF nicht die Technik, sondern der Mensch im Mittelpunkt. Unser Ziel ist es, Köche zu noch mehr Kreativität zu inspirieren. Moderne Technologien vernetzen Ihre Hausgeräte mit starken Partnern und eröffnen damit faszinierende neue Möglichkeiten. Verbinden Sie Backofen, Kühlschrank, Dunstabzugshaube und andere Geräte per WLAN und steuern Sie sie über die Home Connect App* via Smartphone, Tablet-PC oder Sprachbefehl. Mit intelligenten Geräten und intuitiven Bedienmöglichkeiten von überall aus macht Kochen einfach noch mehr Spaß. Mit den vernetzten Hausgeräten von NEFF sind sie bereits jetzt für zukünftige Möglichkeiten gerüstet.



INHALT

DAS NEFF COLLECTION-PROGRAMM

DAS GIBT ES NUR BEI NEFF	004 – 009
EINBAUBACKÖFEN Maßzeichnungen	010 – 031 032 – 037
EINBAU-COMPACTGERÄTE Maßzeichnungen	038 – 052 053 – 059
AUTARKE ELEKTRO-KOCHFELDER Maßzeichnungen	060 – 078 079 – 083
AUTARKE GAS-KOCHFELDER Maßzeichnungen	084 – 088 089
DUNSTABZÜGE Integrierte Kochfeldabzüge Maßzeichnungen Ausfahrbare Dunstabzüge aus Glas Maßzeichnungen	090 – 095 096 – 101 102 – 109 110 – 113 114 – 115
DUNSTABZUGSHAUBEN Maßzeichnungen	116 – 131 132 – 143
GESCHIRRSPÜLER Maßzeichnungen	144 – 157 158 – 161
KÜHL- UND GEFRIERGERÄTE Maßzeichnungen	162 – 184 185 – 191
ZUBEHÖR	192 – 210
SERVICE	211 – 227
FAKTEN VON A – Z	228 – 245

Autorisierter Partner:



www.home-connect.com



*Mehr Infos unter
www.home-connect.com

Weitere NEFF und Home Connect
Partner finden Sie auf Seite 225

IKONEN DER KÜCHE IN NEUEM DESIGN



Mit Graphite-Grey setzen bewährte Top-Geräte Akzente in der Küchengestaltung

Unsere Einbaugeräte aus der NEFF Collection stehen vor allem für Eines: Sie machen das Kochen zum Erlebnis und das Genießen zu einer puren Freude. Wir kennen den Grund. Clevere Ideen gepaart mit einer einzigartigen Ausstattung, großem Komfort und herausragendem Design entfachen die Leidenschaft von Kochenthusiasten. Bei aller Freude fanden wir aber, dass unsere Geräte auch optisch dem Zeitgeist folgen sollen. Dass man ihnen ansieht, was in ihnen steckt. Herausgekommen ist ein wunderschöner Facelift für unsere Backöfen, Wärmeschubladen, Kochfelder mit Abzug und Einbau-Kaffevollautomaten. Graphite-Grey – das neue Edelstahl, herrlich zurückgenommen in der Optik, schmeichelnd in der Haptik – vor allem aber ein Highlight in der modernen Küche.



GRAPHITE-GREY – SIEHT GUT AUS, FÜHLT SICH TOLL AN

Graphite-Grey ist das neue Edelstahl – Lisenen und Griffe unserer NEFF Collection Einbaugeräte überraschen und überzeugen auf den ersten Blick mit einem wunderschönen Farbton, der jeder Küche gut zu Gesicht steht.



HARMONIE IM TREND

Ein offener Grundriss, diverse funktionale Bereiche und die unterschiedlichsten Grautöne sind derzeit groß in Mode. Unser Leben und Trends sind einem ständigen Wandel unterworfen. Daher ist es wichtig, eine Balance zwischen Neuerungen und Nachhaltigkeit zu finden. Die Vorfreude und das Vergnügen einer Kücheneugestaltung sind natürlich kaum zu überbieten. Aber wir sind überzeugt, dass schon ein Neuanstrich Ihrer Küchenschränke in einem samtigen Ton oder eine kräftige Akzentfarbe für Ihre Küchenrückwand viel bewirken können. Wie auch immer Sie sich entscheiden, unser wunderbares neues Design wird sich perfekt in Ihr Zuhause einfügen. Und Grau, da sind wir sicher, ist das Nonplusultra.



GRAU IST DAS NEUE WEISS

Geheimnisvoll und unaufdringlich, dabei aber schön und einladend. Ganz gleich, ob Sie einen zarten oder einen kräftigen Ton bevorzugen, Grau ist facettenreich und anpassungsfähig und kann überall da eingesetzt werden, wo Sie ansonsten Weiß wählen würden. Wir haben uns für einen vielseitigen Ton entschieden, nämlich Graphite-Grey. Seine Einfachheit verleiht einem der privatesten Bereiche in Ihrem Zuhause – der Küche – Tiefe und Charakter.



VOLLENDETE HARMONIE MIT SEAMLESS COMBINATION®

Seamless
Combination®

Was großartiges Design ausmacht, sind Schlichtheit und Sinn für Details. Schlichtheit aber ist auch der Schlüssel zur Eleganz, Eleganz gepaart mit Unterstatement. Mit diesen Ideen im Kopf haben wir uns an die Arbeit gemacht. Das Ergebnis? Ein neues Design, das sich zurücknimmt und doch im Mittelpunkt steht. Ein Design, das sich wie selbstverständlich in das Herz Ihres Zuhauses einfügt. Das Ergebnis ist ein vollendeter Look, der sich nicht in den Vordergrund drängt, aber für sich spricht – ein zuverlässiges Küchenteam, erfrischend neu verpackt.



GENIESSEN SIE DAS BESONDERE...

Sie kochen mit großer Leidenschaft, sind experimentierfreudig und probieren gerne mal neue Rezepte aus? Sie genießen den besonderen Geschmack und Sie schätzen hohen Komfort? Lassen Sie sich einfach inspirieren von unserer NEFF Collection, dem exklusiven Küchengeräte-Programm von NEFF – in herausragendem Design, mit besonderem Komfort und vielen cleveren Ausstattungsdetails für noch mehr Freude in Ihrer Küche.

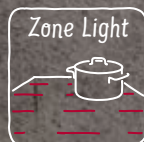
EXKLUSIV
IN DER
NEFF COLLECTION



... PERFEKTION
TWIST PAD FIRE®



... GENUSS
SOUS-VIDE



... KOMFORT
ZONE LIGHT
KOCHZONENBELEUCHTUNG

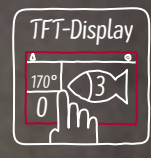


... DESIGN
SEAMLESS COMBINATION®





... PRÄZISION
MULTIPOINT
BRATENTHERMOMETER



... INTUITION
TFT-FARBDISPLAY



... GEFÜHL
KOCH- UND BRATSSENSOR



... FLEXIBILITÄT
FLEX-KORBSYSTEME UND
FLEXIBLES FLASCHENGITTER



... FREIRAUM
MIT DEM AUSFAHRBAREN
DUNSTABZUG AUS GLAS



INSPIRIERT VON DEN HÖCHSTEN ANSPRÜCHEN



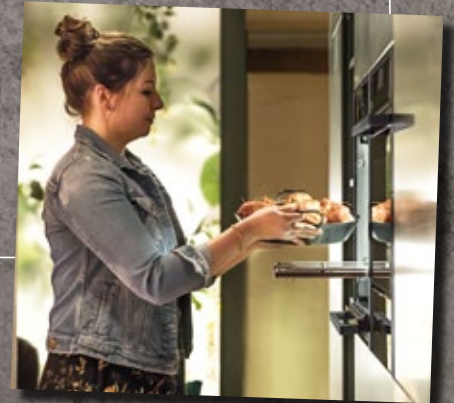
Einzigartige Lösungen, die es nur von NEFF gibt

NEFF weiß was Köche wünschen und brauchen. Aus diesem Wissen heraus entwickeln wir Lösungen mit cleveren Details, die das Kochen angenehmer machen. Einzigartige Ideen wie zum Beispiel Slide&Hide®, CircoTherm® Heißluft oder das TwistPad Fire®. Oder: Der integrierte Kochfeldabzug und die kreative Wandesse, die automatisch für saubere Luft sorgen. So können Sie sich ganz entspannt der Zubereitung Ihrer Köstlichkeiten widmen.



CIRCO THERM® – GLEICHZEITIGES GAREN AUF MEHREREN EBENEN

Mit CircoTherm® lassen sich auf bis zu 4 Ebenen unterschiedlichste Speisen zusammen garen, backen und braten. Und doch schmeckt alles so, wie es soll. Ganz ohne Aromavermischung. Braten schmeckt nach Braten. Und Muffins nach Muffins. Bei flachen Speisen, wie Plätzchen, gelingt das sogar auf 4 Ebenen.



NEFF LIGHT® – DIE BRILLANTE LICHTFÜHRUNG IM GESAMTEN BACKOFENINNENRAUM

Die besondere Lichtführung mit LED-Lichtleitern sorgt dafür, dass selbst der hinterste Winkel des Backofeninnenraums ausgeleuchtet wird. Strahlend hell und blendfrei.



TWIST PAD FIRE® – DER GENIALE DREH

Auch bei den NEFF Kochfeldern gibt es eine geniale Idee: das TwistPad Fire®, die einzigartige Einknopf-Bedienung. Intuitive, einfache und schnelle Steuerung mit einem magnetischen, abnehmbaren Bedienknopf. Zum Reinigen oder als Kindersicherung kann er abgenommen werden. Die flache Form des TwistPad Fire® rundet das Design der NEFF Kochfelder ab.



EINE GENIALE
IDEE FEIERT
GROSSEN
ERFOLG



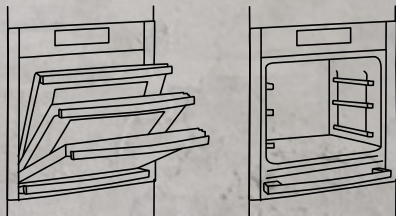
Danke für soviel Begeisterung! Wir feiern zwei Millionen verkaufte Backöfen mit unserer einzigartigen Backofentür SLIDE & HIDE®.



SLIDE & HIDE® – DIE EINZIGE VOLL VERSENKBARE BACKOFENTÜR

Slide®: Beim Öffnen und Schließen der Backofentür dreht sich der Griff stets mit, für bessere Griffbarkeit.

Hide®: Im geöffneten Zustand verschwindet die geöffnete Backofentür komplett unter den Backraum und schafft so Platz in jeder Küche.



DAS GIBT ES NUR VON NEFF!



MAGNETISCH*

BESCHREIBBAR



ABLAGE



PLATZ FÜR IDEEN: DIE KREATIVE DUNSTABZUGSHAUBE

Eine Küche steckt voller Inspirationen: Hier brutzelt das Lamm, dort duftet das Rotwein-Aroma – lauter Sinneseindrücke, die einen auf neue Ideen bringen. Unsere kreative Dunstabzugshaube unterstützt Sie dabei. Indem sie ganz leise nebenbei die Luft in Ihrer Küche reinigt, damit Sie den Kopf frei haben für Neues. Ihre Einfälle können Sie direkt darauf festhalten – fixieren Sie einfach Ihre Rezepte mit den haftstarken Magneten*, schreiben Sie direkt auf das Glas oder stellen Sie Ihr Kochbuch mit dem passenden Rezept auf der Ablage ab.

* Neodym-Magnete

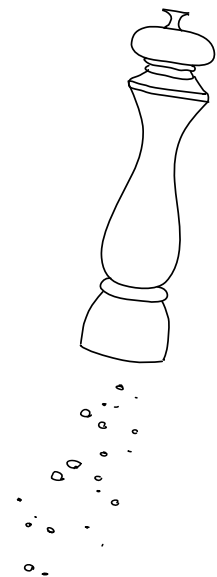


BACKÖFEN, DIE
DIE KREATIVITÄT IHRER
KÖCHE BEFLÜGELN

NEFF COLLECTION EINBAUBACKÖFEN



Die besten Argumente für Einbaubacköfen der NEFF Collection	12 – 17
Einbaubacköfen im Überblick und Werteklassen	18
Geräte mit FullSteam, VarioSteam, CircoTherm®	19 – 30
VIB-Struktur Einbaubacköfen	31
Maßzeichnungen	32 – 37



EIN PERFEKTES GERICHT VERDIENT EINE PERFEKTE INSZENIERUNG



SEAMLESS COMBINATION®

Nahtlose Einbau-Kombinationen von zwei Geräten mit extralangen, hochwertigen Graphite-Grey-Lisenen, ohne Möbelzwischenboden. Für die Standard-Nischenmaße 600 mm und 880 mm sowie für das neue Nischenmaß 1050 mm.



SEAMLESS COMBINATION®



Einfach schön eingebaut

SeamlessCombination® ermöglicht den nahtlosen Einbau von Geräte-Kombinationen übereinander – wie aus einem Guss. Durch seitliche, durchgängige Edelstahl-Lisenen in attraktivem Graphite-Grey werden zwei Geräte zu einer eleganten Einheit verbunden – ganz ohne störende Spalten. Ein optisches Highlight für alle Design-Liebhaber vom Einbauspezialisten NEFF.

ZWEI GERÄTE SEHEN AUS WIE EINES – DIE SEAMLESS COMBINATION®

EINFACHE
INSTALLATION!
2 GERÄTE,
1 OPTIK!

1.
Standard Nische 600 mm
Compact-Gerät 450 mm +
Wärmeschublade 140 mm

2.
Nischenhöhe 1050 mm
Compact-Gerät 450 mm +
Backofen 600 mm



MIT HOME CONNECT NOCH ENTSPANNTER KOCHEN



Ihr Backofen bittet die Gäste zu Tisch

Sie erwarten Gäste und haben alle Hände voll zu tun? Nudelteig kneten, Saucen zubereiten, Tisch decken, dekorieren... Wie gut, dass Sie Ihren Backofen auch mit der Stimme starten und bedienen können. Sagen Sie ihm zum Beispiel, dass er die Temperatur senken oder erhöhen oder dass er die Heizart ändern soll. Ihr Backofen wiederum informiert Sie und Ihre Gäste mit einer Push-Nachricht sobald das Essen fertig ist.*



*Möglicherweise müssen Sie Home Connect Partner-Apps installieren, um die hier beschriebene volle Funktionalität nutzen zu können. Weitere Infos unter SERVICE Seite 225.

SAGEN SIE IHREM BACKOFEN, WAS SIE WOLLEN

Mit Home Connect können Sie Ihren Backofen per Fingertip über die App oder per Sprachsteuerung starten und bedienen. Sagen Sie ihm einfach, was er tun soll. Und während er aufs Wort gehorcht, haben Sie beide Hände frei fürs Kochen.*

ZU TISCH, BITTE!

Eine der besten Nachrichten, die es gibt, lautet: „Das Essen ist fertig!“ Die schickt Ihnen Ihr Backofen aufs Smartphone, wenn sein Programm beendet ist und Ihre Köstlichkeiten bereit zum Servieren sind. Auch Ihre Gäste werden auf Wunsch per E-Mail informiert.* Und bis alle da sind, können Sie sich in aller Ruhe aufs Anrichten konzentrieren.



Autorisierter Partner:



www.home-connect.com



*Mehr Infos unter
www.home-connect.com



SLIDE & HIDE®



Die voll versenkbare Backofentür

Eine der erfolgreichsten Erfindungen von NEFF und bereits über 2 Millionen mal verkauft: Unsere Backöfen mit der einzigartigen Backofentür Slide&Hide®. Nichts ist mehr im Weg bei der Zubereitung. Beim Öffnen und Schließen der Backofentür dreht sich der Griff stets mit und bleibt ohne Umgreifen fest in der Hand des Benutzers. In geöffnetem Zustand verschwindet die Backofentür unter dem Backraum. Für mehr Bewegungsfreiheit in jeder Küche. Slide&Hide® Backöfen sind auch mit Pyrolyse erhältlich.



SLIDE®
Der Türgriff schwenkt beim Öffnen und Schließen der Backofentür automatisch und ergonomisch mit.

HIDE®
Die voll versenkbare Backofentür schafft Platz für einen bequemen Zugriff zum Backofeninnenraum

HIDE® – DIE BACKOFENTÜR, DIE NICHT IM WEG STEHT

In der NEFF Collection gibt es auch einige Backöfen "nur" mit Hide® Backofentür. Auch ohne den schwenkbaren Türgriff Slide® verschwindet sie vollständig unterhalb des Backofens und gibt den Raum frei für mehr Platz beim Kochen. Ob Nachwürzen oder Herausnehmen des fertigen Gerichts - unsere Hide® Backofentür lässt sich jederzeit schnell und leichtgängig mit nur einem Handgriff öffnen und schließen.



MIT EINEM FINGER ALLES UNTER KONTROLLE

FULL TOUCH CONTROL DISPLAY



Die intuitive Backofensteuerung

Das innovative FullTouch Display revolutioniert den Bedienkomfort in der Topklasse der NEFF Backöfen. Die FullTouch Steuerung von NEFF setzt Maßstäbe in punkto schnelle Navigation und einfache, intuitive Bedienung durch Fingerwischen oder Fingertipp auf der glatten Bedienoberfläche. Das hervorragend lesbare, hochauflösende TFT-Farbdisplay verschafft einen klaren und schnellen Überblick und führt übersichtlich durch das Gerätemenü.





Komfortable Bedienung und einfache Befüllung des Wassertanks: Geräteblende per Fingertip öffnen, Wassertank entnehmen, befüllen, wieder einsetzen und schon kann's losgehen.



FULL STEAM

Der Alleskönner

Backofen oder Dampfgarer? Wieso für einen entscheiden, wenn beides geht? Ein FullSteam Backofen von NEFF vereint Backofen und Dampfgarer in einem Gerät. Zum Backen, Dämpfen, Regenerieren, zum Sous-vide und im Kombibetrieb sogar zum Dampfbacken. 38 Programme regeln vollautomatisch die perfekte Zubereitung der gewünschten Gerichte – von der Vorspeise über den Hauptgang bis zur Nachspeise. Das macht den FullSteam zu einem Backofen, der keine Wünsche offen lässt.

AUSSEN KNUSPRIG, INNEN SAFTIG. RUNDUM LECKER!

VARIO STEAM

Die intelligente Dampfunterstützung

Kochen leicht gemacht mit VarioSteam: Beim Braten, Backen und Aufwärmen werden Speisen per Dampfzugabe in drei Intensitätsstufen mit der idealen Feuchtigkeit versorgt. Individuell steuerbar oder bequem wählbar aus 18 voreingestellten Programmen. Für ein intensiveres Geschmackserlebnis und besonders leckeres Aussehen. Sogar an das Kochen nach dem Kochen wurde gedacht: Mit der Betriebsart „Regenerieren“ schmecken wiedererwärmte Speisen oder Teigwaren vom Vortag wie frisch zubereitet. Die dampfunterstützte Warmhaltefunktion verhindert ein Austrocknen der Speisen und hält sie länger „wie frisch zubereitet“.



Der große Wassertank ist einfach zu bedienen...



... und leicht zu befüllen.

ADDED STEAM

Zarter Fisch, saftiges Fleisch, knackiges Gemüse

AddedSteam ist die schonende Art zu garen. Dabei wird punktuell Wasserdampf in den Backofen hinzugegeben, mit dem das Gemüse besonders knackig und Fleisch und Fisch innen saftig und zart bleiben. Einfach zu Beginn den Wassertank befüllen, die AddedSteam Funktion auswählen und schon wird's besonders lecker! Die neuen Backöfen mit AddedSteam sind vielseitig einsetzbar, egal ob Backen, Dämpfen oder Regenerieren.



SOUS-VIDE



Bewahrt das Gute in Ihren Zutaten

Wer die Qualität frischer Zutaten liebt, braucht eine besonders schonende Zubereitung. Mit der Garmethode Sous-vidé in unseren neuen Backöfen schützen Sie die gesunden Inhaltsstoffe Ihrer Zutaten und bringen ihren natürlichen Geschmack durch die niedrigen Temperaturen zwischen 50 ° und 95 °C zur vollen Entfaltung.



EXKLUSIV
IN DER
NEFF COLLECTION

Ihre Speisen können Sie bereits vakuumiert kaufen oder eigene Kochideen zu Hause selbst eintüten: dazu einfach die Zutaten waschen, vorbereiten und mit etwas Butter, Salz und Gewürzen in den Beutel geben. Wenige Gewürze reichen bereits aus, um den guten Eigengeschmack voll zu entfalten. Der Vakuumierbeutel bewahrt die natürlichen Nährstoffe und Aromen – Ihre Zutaten gelingen im Backofen wie von selbst.

DIE KRÖNUNG ZUM SCHLUSS

Nur mit Sous-vidé gelingt Fleisch ebenmäßig rosa und saftig. Für eine schöne Kruste nach dem Garen noch kurz von allen Seiten anbraten, die restlichen Zutaten nach Belieben verfeinern und – einfach nur genießen!

Mit unserer Vakuumschublade, die sich direkt unter unserem 45 cm Backofen unterbringen lässt, können Sie Ihre individuellen Gerichte ganz einfach selbst luftdicht verschweißen.

CIRCO THERM®



Gleichzeitiges Garen auf mehreren Ebenen

CircoTherm® Heißluftsystem: Spezielle Rundumhitze, die mit hoher Geschwindigkeit gezielt um die Speisen geführt wird. Mit vielfältigen Vorteilen: schnelles Schließen der Oberfläche bei Brat- und Backgut, kein Saftverlust, keine Geschmacksübertragung, kein Temperaturverlust beim Öffnen der Tür. Eine aromasichere Zubereitung – z.B. eines kompletten Menüs – ist auf bis zu drei Ebenen (bei flachen Speisen sogar auf 4 Ebenen) gleichzeitig möglich.



MULTIPOINT BRATENTHERMOMETER – FÜR GRADGENAUES GAREN VON FISCH, FLEISCH UND GEFLÜGEL

Genau das Richtige für Fleischliebhaber: Das Multipoint Bratenthermometer misst über drei Messpunkte die Kerntemperatur und ermittelt so die optimale Zubereitungsdauer. Die Temperatur wird automatisch reguliert und die Garzeit angepasst. So können Sie sicher sein: Ihr Fleisch ist immer auf den Punkt.



Multipoint
Braten-
thermometer



EXKLUSIV
IN DER
NEFF COLLECTION



COMFORT FLEX – CLEVERES AUSZUGSSYSTEM FÜRS BACKBLECH

ComfortFlex ermöglicht ein seitliches Greifen des heißen Backblechs – für eine einfache und sichere Entnahme. Die Auszüge können auf allen Back-Ebenen flexibel im Backofen platziert werden.



PYROLYSE

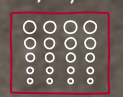


Nie wieder Backofen reinigen

Nach Aktivierung der Pyrolyse-Funktion werden Back-, Brat- und Grillrückstände bei hohen Temperaturen zu Asche zersetzt. Nach dem Abkühlen des Backofens kann die Asche einfach mit einem Tuch herausgewischt werden. Chemische Reinigungsmittel sind bei der pyrolytischen Selbstreinigung überflüssig. Alle Pyrolyse-Backöfen sind mit der energiesparenden NEFF Reinigungshilfe EasyClean ausgestattet – für die schnelle und einfache Reinigung zwischendurch.



Pyrolyse



Easy Clean




NEFF COLLECTION BACKÖFEN IM ÜBERBLICK

Best.-Nr. VIB * NEU	Werte-klasse	Home Connect	Anzahl Betriebsarten	Full-Steam	Vario-Steam	CircoTherm®	Slide&Hide®	Pyrolyse	Easy-Clean	EcoClean	Comfort-Flex	Neff Light®	Multi-point Braten-Thermometer	Back- und Bratassistent	Seite
EINBAUBACKÖFEN – FullSteam															
B48FT68G0*	N90	✓	13	✓	–	✓	✓	–	✓	✓	✓	✓	✓	✓	19
B47FS26G0*	N90	✓	12	✓	–	✓	✓	–	✓	✓	–	–	✓	✓	20
B47FS22G0*	N90	✓	12	✓	–	✓	✓	–	✓	✓	–	–	–	✓	20
EINBAUBACKÖFEN – VarioSteam															
B58VT68G0*	N90	✓	14	–	✓	✓	✓	✓	✓	–	✓	✓	✓	✓	21
B57VS22G0*	N90	✓	13	–	✓	✓	✓	✓	✓	–	–	–	–	✓	21
B47VR22G0*	N70	–	12	–	✓	✓	✓	–	✓	✓	–	–	–	–	22
EINBAUBACKÖFEN – AddedSteam															
B5AVM7HH0	N50	✓	8	–	–	✓	✓	✓	✓	–	–	–	✓	–	23
B4AVM4HH0	N50	✓	8	–	–	✓	✓	–	✓	✓	–	–	✓	–	23
EINBAUBACKÖFEN – CircoTherm®															
B58CT68G0*	N90	✓	15	–	–	✓	✓	✓	✓	–	–	✓	✓	✓	24
B57CS22G0*	N90	✓	13	–	–	✓	✓	✓	✓	–	–	–	–	✓	25
B47CS22G0*	N90	✓	13	–	–	✓	✓	–	✓	✓	–	–	–	✓	25
B57CR22G0*	N70	–	12	–	–	✓	✓	✓	✓	–	–	–	–	–	26
B47CR22G0*	N70	–	12	–	–	✓	✓	–	✓	✓	–	–	–	–	26
B27CS22G0*	N90	✓	13	–	–	✓	–	✓	✓	–	–	–	–	✓	27
B17CS22G0*	N90	✓	13	–	–	✓	–	–	✓	✓	–	–	–	✓	27
B27CR22G0*	N70	–	12	–	–	✓	–	✓	✓	–	–	–	–	–	28
B17CR22G0*	N70	–	12	–	–	✓	–	–	✓	✓	–	–	–	–	28
B6ACM7AH0	N50	✓	8	–	–	✓	Hide®	✓	✓	–	–	–	✓	–	29
B4ACF4HN0	N50	–	7	–	–	✓	✓	–	✓	✓	–	–	–	–	29
B2ACH7AH0	N50	–	8	–	–	✓	–	✓	✓	–	–	–	–	–	30
B1ACE2AN0	N50	–	7	–	–	✓	–	–	✓	–	–	–	–	–	30

NEFF COLLECTION BACKÖFEN – DIE WERTEKLASSEN


Schnellere Orientierung, hilfreich bei der Kaufentscheidung: unsere Werteklassen. Je mehr Ausstattung, desto höher die Werteklasse – gut sichtbar auf den nachfolgenden Geräteseiten. Hier eine Kurzübersicht der Ausstattungsunterschiede in den Werteklassen der NEFF Collection Backöfen.

N90




FullTouch (5,7" TFT)
ShiftControl (4,1" TFT)

N70



ShiftControl (2,5" TFT)

N50



LCD-Display weiß
(elektron. Steuerung)

- NeffLight®
- SeamlessCombination®
- FullSteam
- VarioSteam
- CircoTherm®
- Slide&Hide®
- Pyrolyse/EasyClean
- ComfortFlex

- SeamlessCombination®
- CircoTherm®
- Slide&Hide®
- Pyrolyse/EasyClean
- ComfortFlex/VarioClip

- CircoTherm®
- Slide&Hide®/Hide®
- Pyrolyse/EasyClean
- VarioClip

B48FT68G0

FullSteam, Sous-vide, Home Connect

N90**NEU****Graphite-Grey**Lieferbar ab 03/2021 ²⁾

€ 3.348,-*

BACKOFENTYP UND HEIZART:

- ☉ Dampfbackofen mit 13 Beheizungsarten: CircoTherm®, CircoTherm® sanft, Ober-/Unterhitze, Ober-/Unterhitze sanft, Thermogrill, Großflächengrill, Kleinflächengrill, Pizzastufe, Brotbackstufe 180 °C – 220 °C, Unterhitze, Sanftgaren, Vorwärmen, Warmhalten
- ☉ Zusätzliche Beheizungsarten mit Dampf: Dampfgarstufe, Regenerieren, Gären, Auftauen, Sous-vide-Garen
- ☉ Elektronische Temperaturregelung von 40 °C – 250 °C
- ☉ Garraumvolumen: 71 l

ZUBEHÖRTRÄGER / AUSZUGSSYSTEM:

- ☉ Einschubebenen: 4
- ☉ Comfort-Flex Auszug auf Ebene1, Vollauszug, mit Stoppfunktion

DESIGN:

- ☉ Graphite-Grey Edition
- ☉ TFT-Farb- und Grafikdisplay mit FullTouch Control Steuerung
- ☉ Email anthrazit

REINIGUNG:

- ☉ Ecoclean-Ausstattung: Rückwand
- ☉ EasyClean Reinigungshilfe
- ☉ Vollglas-Innentür

KOMFORT:

- ☉ 5,7" - TFT Farb- und Grafik-Display mit FullTouch Control Steuerung
- ☉ EasyClock
- ☉ elektronische Einstellempfehlung Optische Aufheizkontrolle Ist-Temperaturkontrolle Automatikprogramme Sabbatschaltung
- ☉ Automatikprogramme: 38 Stck
- ☉ Zusatzfunktionen: Automatisches Entkalkungsprogramm Automatischer Siedepunktgleich Trocknungsfunktion
- ☉ HIDE®, die voll versenkbare Backofentür, Einzug gedämpft
- ☉ SLIDE®, der mitdrehende Türgriff
- ☉ Back- und Bratassistent, Automatikprogramme
- ☉ Multipoint Braten-thermometer
- ☉ Schnellaufheizung
- ☉ Backofenbeleuchtung abschaltbar, LED-Innenbeleuchtung, NeffLight®
- ☉ Wassertank mit 1 l
- ☉ Leeranzeige Wassertank
- ☉ Lage des Dampfgenerators außerhalb des Garraumes
- ☉ Kühlgebläse
- ☉ Edelstahl-Lüfterrad
- ☉ Home Connect

ZUBEHÖR:

- 1 x Backblech emailliert,
- 1 x Dampfbehälter, gelocht, Größe S, 1 x Dampfbehälter, gelocht, Größe XL,
- 1 x Dampfbehälter, ungelocht, Größe S, 1 x Rost, 1 x Schwamm,
- 1 x Universalpfanne

UMWELT UND SICHERHEIT:

- ☉ Sehr geringe Fenstertemperatur max. 40 °C
- ☉ Individuell einstellbare Kindersicherung, Automatische Sicherheitsabschaltung, Restwärmearzeige, Starttaste, Türkontaktschalter

TECHNISCHE INFO:

- ☉ Länge Netzkabel: 120 cm
- ☉ Nennspannung: 220 – 240 V
- ☉ Gesamtanschlusswert Elektro: 3,6 kW
- ☉ Energieeffizienzklasse (gem. EU Nr. 65/2014): A+ ¹⁾
- ☉ Energieverbrauch pro Zyklus im konventionellen Modus: 0,87 kWh
- ☉ Energieverbrauch pro Zyklus im Umluft-Modus: 0,69 kWh

MASSE:

- ☉ Gerätemaße (HxBxT): 595 x 596 x 548 mm
- ☉ Nischenmaße (HxBxT): 595 mm x 560 mm x 550 mm
- ☉ „Maße und Einbauhinweise zu diesem Gerät gemäß technischer Zeichnung beachten“
- ☉ Wir empfehlen Ihnen, Komplementär-Produkte innerhalb der Produktserie N90 zu wählen, um die bestmögliche Einbausituation Ihrer Einbaugeräte zu gewährleisten.

SONDERZUBEHÖR:

Z13TC10X0	ComfortFlex Auszug für FullSteam Backöfen	€ 62,-*
Z13TF36X0	Teleskop-Vollauszug 3-fach, Dampffähig	€ 213,-*
Z11AB15A0	Backblech, Keramik antihaft	€ 55,-*
Z11AU15A0	Universalpfanne, Keramik antihaft	€ 55,-*
Z11CG10X0	Grillset	€ 112,-*
Z11GU20X0	Glaspfanne	€ 63,-*
Z11SZ00X0	Montageset	€ 79,-*
Z11SZ90G0	SeamlessCombination® 60 + 45 cm	NEU € 219,-*
Z12CB10A0	Backblech, emailliert, anthrazit	€ 53,-*
Z12CL10A0	Deckel für Profipfanne, emailliert, anthrazit	€ 55,-*
Z12CM10A0	Auflaufpfanne, emailliert, anthrazit	€ 74,-*
Z12CN10A0	Profi-Pfanne, emailliert, anthrazit	€ 63,-*
Z12CP10A0	Pizzaform, emailliert, anthrazit	€ 32,-*
Z12CQ10A0	Grillblech, emailliert, anthrazit	€ 53,-*
Z12CU10A0	Universalpfanne, emailliert, anthrazit	€ 41,-*
Z13CU30X0	Dampfbehälter ungelocht, Größe S	€ 47,-*
Z13CU31X0	Dampfbehälter gelocht, Größe S	€ 47,-*
Z13CX62X0	Vakuumbierbeutel 180 x 280 mm, 100 Stck.	€ 51,-*
Z13CX64X0	Vakuumbierbeutel 240 x 350 mm, 100 Stck.	€ 73,-*
Z1913X0	Backstein	€ 128,-*
Z99RX70X0	Anschlusskabel 3 m	€ 19,-*

Technische Hinweise und Maße zu diesen Geräten finden Sie auf Seite 32 – 37

* Unverbindliche Preisempfehlung des Herstellers inkl. 20 % MwSt.

¹⁾ Auf einer EEK-Skala von: A+++ bis D²⁾ Anlauftermine sind vorläufig. Eine Lieferfähigkeit zu diesem Datum kann nicht zugesagt werden.

Weiteres Zubehör/Preise siehe Seite 194 – 197 bei Zubehör

B47FS26G0
FullSteam, Sous-Vide, Home Connect

N90

NEU



Graphite-Grey

Lieferbar ab 03/2021 ²⁾

€ 2.603,-*

KOMFORT:

- Multipoint Braten-thermometer

UMWELT UND SICHERHEIT:

- Türverriegelung mechanisch

B47FS22G0
FullSteam, Sous-Vide, Home Connect

N90

NEU

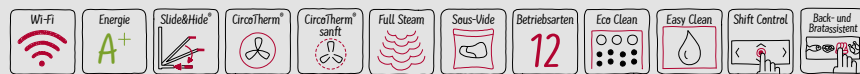


Graphite-Grey

Lieferbar ab 03/2021 ²⁾

€ 2.517,-*

ALLE GERÄTE HABEN FOLGENDE AUSSTATTUNGSMERKMALE GEMEINSAM:



BACKOFENTYP UND HEIZART:

- Dampfbackofen mit 12 Beheizungsarten: CircoTherm®, CircoTherm® sanft, Ober-/Unterhitze, Ober-/Unterhitze sanft, Thermogrill, Großflächengrill, Kleinflächengrill, Pizzastufe, Brotbackstufe 180 °C – 220 °C, Unterhitze, Sanftgaren, Warmhalten
- Zusätzliche Beheizungsarten mit Dampf: Dampfgarstufe, Regenerieren, Gären, Auftauen, Sous-vide-Garen
- Elektronische Temperaturregelung von 40 °C – 250 °C
- Garraumvolumen: 71 l

ZUBEHÖRTRÄGER / AUSZUGSSYSTEM:

- Einschubebenen: 4
- Auszug nachrüstbar

DESIGN:

- Graphite-Grey Edition
- TFT-Farb- und Grafikdisplay
- Email anthrazit

REINIGUNG:

- Ecoclean-Ausstattung: Rückwand
- EasyClean Reinigungshilfe
- Vollglas-Innentür

KOMFORT:

- 4,1" - TFT-Farb- und Grafikdisplay mit ShiftControl Steuerung
- EasyClock
- elektronische Einstellempfehlung
- Optische Aufheizkontrolle Ist-Temperaturkontrolle Automatikprogramme Sabbatschaltung
- Automatikprogramme: 38 Stck
- Zusatzfunktionen: Automatisches Entkalkungsprogramm Automatischer Siedepunktgleich Trocknungsfunktion
- HIDE®, die voll versenkbare Backofentür, Einzug gedämpft
- SLIDE®, der mitdrehende Türgriff
- Back- und Bratassistent, Automatikprogramme
- Schnellaufheizung
- Backofenbeleuchtung abschaltbar, LED-Innenbeleuchtung
- Wassertank mit 1 l
- Leeranzeige Wassertank
- Lage des Dampfgenerators außerhalb des Garraumes
- Kühlgebläse
- Edelstahl-Lüfterrad
- Home Connect

ZUBEHÖR:

- 1 x Backblech emailliert, 1 x Dampfbehälter, gelocht, Größe S, 1 x Dampfbehälter, gelocht, Größe XL, 1 x Dampfbehälter, ungelocht, Größe S, 1 x Rost, 1 x Universalpfanne, 1 x Schwamm

UMWELT UND SICHERHEIT:

- Sehr geringe Fenstertemperatur max. 40 °C
- Individuell einstellbare Kindersicherung, Automatische Sicherheitsabschaltung, Restwärmanzeige, Starttaste, Türkontaktschalter

TECHNISCHE INFO:

- Länge Netzkabel: 120 cm
- Nennspannung: 220 – 240 V
- Gesamtanschlusswert Elektro: 3,6 kW
- Energieeffizienzklasse (gem. EU Nr. 65/2014): A+ ¹⁾
- Energieverbrauch pro Zyklus im konventionellen Modus: 0,87 kWh
- Energieverbrauch pro Zyklus im Umluft-Modus: 0,69 kWh

MASSE:

- Gerätemaße (HxBxT): 595 x 596 x 548 mm
- Nischenmaße (HxBxT): 595 mm x 560 mm x 550 mm
- „Maße und Einbauhinweise zu diesem Gerät gemäß technischer Zeichnung beachten“
- Wir empfehlen Ihnen, Komplementär-Produkte innerhalb der Produktserie N90 zu wählen, um die bestmögliche Einbausituation Ihrer Einbaugeräte zu gewährleisten.

SONDERZUBEHÖR:

Z13TC10X0	ComfortFlex Auszug für FullSteam Backöfen	€ 62,-*
Z13TC16X0	ComfortFlex (1) + Rahmen, FullSteam	€ 130,-*
Z13TF36X0	Teleskop-Vollauszug 3-fach, Dampffähig	€ 213,-*
Z11AB15A0	Backblech, Keramik antihaft	€ 55,-*
Z11AU15A0	Universalpfanne, Keramik antihaft	€ 55,-*
Z11CG10X0	Grillset	€ 112,-*
Z11GU20X0	Glaspfanne	€ 63,-*
Z11SZ00X0	Montageset	€ 79,-*
Z11SZ90G0	SeamlessCombination® 60 + 45 cm	NEU € 219,-*
Z12CB10A0	Backblech, emailliert, anthrazit	€ 53,-*
Z12CL10A0	Deckel für Profipfanne, emailliert, anthrazit	€ 55,-*
Z12CM10A0	Auflauffpfanne, emailliert, anthrazit	€ 74,-*
Z12CN10A0	Profi-Pfanne, emailliert, anthrazit	€ 63,-*
Z12CP10A0	Pizzaform, emailliert, anthrazit	€ 32,-*
Z12CQ10A0	Grillblech, emailliert, anthrazit	€ 53,-*
Z12CU10A0	Universalpfanne, emailliert, anthrazit	€ 41,-*
Z13CU30X0	Dampfbehälter ungelocht, Größe S	€ 47,-*
Z13CU31X0	Dampfbehälter gelocht, Größe S	€ 47,-*
Z13CX62X0	Vakuumierbeutel 180 x 280 mm, 100 Stck.	€ 51,-*
Z13CX64X0	Vakuumierbeutel 240 x 350 mm, 100 Stck.	€ 73,-*
Z1913X0	Backstein	€ 128,-*
Z99RX70X0	Anschlusskabel 3 m	€ 19,-*

Technische Hinweise und Maße zu diesen Geräten finden Sie auf Seite 32 – 37

* Unverbindliche Preisempfehlung des Herstellers inkl. 20% MwSt.

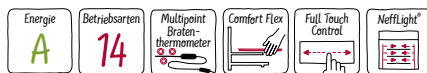
¹⁾ Auf einer EEK-Skala von: A+++ bis D

²⁾ Anlauftermine sind vorläufig. Eine Lieferfähigkeit zu diesem Datum kann nicht zugesagt werden.

Weiteres Zubehör/Preise siehe Seite 194 – 197 bei Zubehör

B58VT68G0

VarioSteam und Pyrolyse, Home Connect

N90**NEU**

Graphite-Grey

Lieferbar ab 03/2021 ²⁾

€ 3.174,-*

BACKOFENTYP UND HEIZART:

- ⊗ Backofen mit 14 Beheizungsarten: CircoTherm®, CircoTherm® sanft, Ober-/Unterhitze, Ober-/Unterhitze sanft, Thermogrill, Großflächengrill, Kleinflächengrill, Pizzastufe, Brotbackstufe 180 °C – 220 °C, Unterhitze, Sanftgaren, Auftaustufe, Vorwärmen, Warmhalten

ZUBEHÖRTRÄGER / AUSZUGSSYSTEM:

- ⊗ Comfort-Flex Auszug auf Ebene1, Vollauszug, mit Stoppfunktion

KOMFORT:

- ⊗ 5,7" - TFT Farb- und Grafik-Display mit FullTouch Control Steuerung
- ⊗ Multipoint Bratenthermometer

UMWELT UND SICHERHEIT:

- ⊗ Türverriegelung mechanisch

TECHNISCHE INFO:

- ⊗ Energieeffizienzklasse (gem. EU Nr. 65/2014): A ¹⁾
- ⊗ Energieverbrauch pro Zyklus im konventionellen Modus: 0,9 kWh
- ⊗ Energieverbrauch pro Zyklus im Umluft-Modus: 0,74 kWh

B57VS22G0

VarioSteam und Pyrolyse, Home Connect

N90**NEU**

Graphite-Grey

Lieferbar ab 03/2021 ²⁾

€ 2.299,-*

BACKOFENTYP UND HEIZART:

- ⊗ Backofen mit 13 Beheizungsarten: CircoTherm®, CircoTherm® sanft, Ober-/Unterhitze, Ober-/Unterhitze sanft, Thermogrill, Großflächengrill, Kleinflächengrill, Pizzastufe, Brotbackstufe 180 °C – 220 °C, Unterhitze, Sanftgaren, Auftaustufe, Warmhalten

ZUBEHÖRTRÄGER / AUSZUGSSYSTEM:

- ⊗ Auszug nachrüstbar

KOMFORT:

- ⊗ 4,1" - TFT-Farb- und Grafikdisplay mit ShiftControl Steuerung

TECHNISCHE INFO:

- ⊗ Energieeffizienzklasse (gem. EU Nr. 65/2014): A+ ¹⁾
- ⊗ Energieverbrauch pro Zyklus im konventionellen Modus: 0,87 kWh
- ⊗ Energieverbrauch pro Zyklus im Umluft-Modus: 0,69 kWh

ALLE GERÄTE HABEN FOLGENDE AUSSTATTUNGSMERKMALE GEMEINSAM:**BACKOFENTYP UND HEIZART:**

- ⊗ Zusätzliche Beheizungsarten mit Dampf: Regenerieren, Gären
- ⊗ Temperaturregelung von 40 °C – 275 °C
- ⊗ Garraumvolumen: 71 l

ZUBEHÖRTRÄGER / AUSZUGSSYSTEM:

- ⊗ Einschubebenen: 4

DESIGN:

- ⊗ Graphite-Grey Edition
- ⊗ TFT-Farb- und Grafikdisplay
- ⊗ Email anthrazit

REINIGUNG:

- ⊗ Pyrolytische Selbstreinigung
- ⊗ EasyClean Reinigungshilfe
- ⊗ Vollglas-Innentür

KOMFORT:

- ⊗ EasyClock
- ⊗ elektronische Einstellempfehlung
- ⊗ Optische Aufheizkontrolle Ist-Temperaturkontrolle Automatikprogramme Sabbatschaltung
- ⊗ Automatikprogramme: 18 Stck
- ⊗ Zusatzfunktionen: Automatisches Entkalkungsprogramm Dampf-garstufe (nur bei Verwendung von Dampfset) Trocknungsfunktion
- ⊗ HIDE®, die voll versenkbare Backofentür, Einzug gedämpft
- ⊗ SLIDE®, der mitdrehende Türgriff
- ⊗ Back- und Bratassistent, Automatikprogramme

Schnellaufheizung

- ⊗ Backofenbeleuchtung abschaltbar, LED-Innenbeleuchtung, NeffLight®
- ⊗ Wassertank mit 1 l
- ⊗ Leeranzeige Wassertank
- ⊗ Lage des Dampfgenerators außerhalb des Garraumes
- ⊗ Kühlgebläse
- ⊗ Edelstahl-Lüfterrad
- ⊗ Home Connect

ZUBEHÖR:

- 1 x Backblech emailliert, 1 x Kombirost, 1 x Universalpfanne

UMWELT UND SICHERHEIT:

- ⊗ Äußerst geringe Fenstertemperatur max. 30 °C
- ⊗ Niedrige Türtemperatur während der pyrolytischen Reinigung
- ⊗ Individuell einstellbare Kindersicherung, Automatische Sicherheitsabschaltung, Restwärmeanzeige, Starttaste, Türkontaktschalter

TECHNISCHE INFO:

- ⊗ Länge Netzkabel: 120 cm
- ⊗ Nennspannung: 220 – 240 V
- ⊗ Gesamtanschlusswert Elektro: 3,6 kW

MASSE:

- ⊗ Gerätemaße (HxBxT): 595 x 596 x 548 mm
- ⊗ Nischenmaße (HxBxT): 595 mm x 560 mm x 550 mm
- ⊗ „Maße und Einbauhinweise zu diesem Gerät gemäß technischer Zeichnung beachten“
- ⊗ Wir empfehlen Ihnen, Komplementär-Produkte innerhalb der Produktserie N90 zu wählen, um die bestmögliche Einbausituation Ihrer Einbaugeräte zu gewährleisten.

SONDERZUBEHÖR:

Z11TC10X0	ComfortFlex Auszug (1 Ebene)	€ 62,-*
Z12TF36X0	Teleskop-Vollauszug 3-fach, pyrolysefähig	€ 227,-*
Z11CG10X0	Grillset	€ 112,-*
Z11CR10X0	Back- und Bratrost (Standard)	€ 41,-*
Z11GU20X0	Glaspfanne	€ 63,-*
Z11SZ00X0	Montageset	€ 79,-*
Z11SZ90G0	SeamlessCombination® 60 + 45 cm	NEU € 219,-*
Z12CB10A0	Backblech, emailliert, anthrazit	€ 53,-*
Z12CL10A0	Deckel für Profipfanne, emailliert, anthrazit	€ 55,-*
Z12CM10A0	Auflaufpfanne, emailliert, anthrazit	€ 74,-*
Z12CN10A0	Profi-Pfanne, emailliert, anthrazit	€ 63,-*
Z12CP10A0	Pizzaform, emailliert, anthrazit	€ 32,-*
Z12CQ10A0	Grillblech, emailliert, anthrazit	€ 53,-*
Z12CU10A0	Universalpfanne, emailliert, anthrazit	€ 41,-*
Z1913X0	Backstein	€ 128,-*
Z19DD10X0	Dampfset für Backofen	€ 352,-*
Z99RX70X0	Anschlusskabel 3 m	€ 19,-*

Technische Hinweise und Maße zu diesen Geräten finden Sie auf Seite 32 – 37

* Unverbindliche Preisempfehlung des Herstellers inkl. 20% MwSt.

¹⁾ Auf einer EEK-Skala von: A+++ bis D²⁾ Anlauftermine sind vorläufig. Eine Lieferfähigkeit zu diesem Datum kann nicht zugesagt werden.

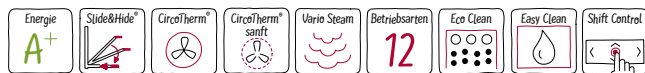
Weiteres Zubehör/Preise siehe Seite 194 – 197 bei Zubehör

B47VR22GO

VarioSteam

N70

NEU



Graphite-Grey

Lieferbar ab 03/2021 ²⁾

€ 1.982,-*

BACKOFENTYP UND HEIZART:

- ☑ Backofen mit 12 Beheizungsarten: CircoTherm®, CircoTherm® sanft, Ober-/Unterhitze, Ober-/Unterhitze sanft, Thermogrill, Großflächengrill, Kleinflächengrill, Pizzastufe, Brotbackstufe 180 °C – 220 °C, Unterhitze, Sanftgaren, Warmhalten
- ☑ Zusätzliche Beheizungsarten mit Dampf: Regenerieren, Gären
- ☑ Temperaturregelung von 40 °C – 275 °C
- ☑ Garraumvolumen: 71 l

ZUBEHÖRTRÄGER / AUSZUGSSYSTEM:

- ☑ Einschubebenen: 4
- ☑ Auszug nachrüstbar

DESIGN:

- ☑ Graphite-Grey Edition
- ☑ TFT-Farb- und Grafikdisplay
- ☑ Email anthrazit

REINIGUNG:

- ☑ Ecoclean-Ausstattung: Rückwand
- ☑ EasyClean Reinigungshilfe
- ☑ Vollglas-Innentür

KOMFORT:

- ☑ 2,5" - TFT-Farb- und Text-Display mit Shift-Control Steuerung
- ☑ EasyClock
- ☑ elektronische Einstellempfehlung Optische Aufheizkontrolle Ist-Temperaturkontrolle Automatikprogramme Sabbatschaltung
- ☑ Automatikprogramme: 18 Stck
- ☑ Zusatzfunktionen: Automatisches Entkalkungsprogramm Dampfgarstufe (nur bei Verwendung von Dampfset) Trocknungsfunktion
- ☑ HIDE®, die voll versenkbare Backofentür, Einzug gedämpft
- ☑ SLIDE®, der mitdrehende Türgriff
- ☑ Automatikprogramme
- ☑ Schnellaufheizung
- ☑ Backofenbeleuchtung abschaltbar, LED-Innenbeleuchtung
- ☑ Wassertank mit 1 l
- ☑ Leeranzeige Wassertank
- ☑ Lage des Dampfgenerators außerhalb des Garraumes
- ☑ Kühlgebläse
- ☑ Edelstahl-Lüfterrad

ZUBEHÖR:

1 x Backblech emailliert, 1 x Kombirost, 1 x Universalpfanne

UMWELT UND SICHERHEIT:

- ☑ Sehr geringe Fenstertemperatur max. 40 °C
- ☑ Türverriegelung mechanisch, Individuell einstellbare Kindersicherung, Automatische Sicherheitsabschaltung, Restwärmearzeige, Starttaste, Türkontaktschalter

TECHNISCHE INFO:

- ☑ Länge Netzkabel: 120 cm
- ☑ Nennspannung: 220 – 240 V
- ☑ Gesamtanschlusswert Elektro: 3,6 kW
- ☑ Energieeffizienzklasse (gem. EU Nr. 65/2014): A+ ¹⁾
- ☑ Energieverbrauch pro Zyklus im konventionellen Modus: 0,87 kWh
- ☑ Energieverbrauch pro Zyklus im Umluft-Modus: 0,69 kWh

MASSE:

- ☑ Gerätemaße (HxBxT): 595 x 596 x 548 mm
- ☑ Nischenmaße (HxBxT): 595 mm x 560 mm x 550 mm
- ☑ „Maße und Einbauhinweise zu diesem Gerät gemäß technischer Zeichnung beachten“
- ☑ Wir empfehlen Ihnen, Komplementär-Produkte innerhalb der Produktserie N70 zu wählen, um die bestmögliche Einbausituation Ihrer Einbaugeräte zu gewährleisten.

SONDERZUBEHÖR:

Z11TC10X0	ComfortFlex Auszug (1 Ebene)	€ 62,-*
Z11TC16X0	ComfortFlex Auszug (1 Ebene) und Rahmen	€ 123,-*
Z11TF36X0	Teleskop-Vollauszug 3-fach, Standard	€ 179,-*
Z11AB15A0	Backblech, Keramik antihaft	€ 55,-*
Z11AU15A0	Universalpfanne, Keramik antihaft	€ 55,-*
Z11CG10X0	Grillset	€ 112,-*
Z11CR10X0	Back- und Bratrost (Standard)	€ 41,-*
Z11GU20X0	Glaspfanne	€ 63,-*
Z11SZ00X0	Montageset	€ 79,-*
Z11SZ90G0	SeamlessCombination® 60 + 45 cm	NEU € 219,-*
Z12CB10A0	Backblech, emailliert, anthrazit	€ 53,-*
Z12CL10A0	Deckel für Profipfanne, emailliert, anthrazit	€ 55,-*
Z12CM10A0	Auflaufpfanne, emailliert, anthrazit	€ 74,-*
Z12CN10A0	Profi-Pfanne, emailliert, anthrazit	€ 63,-*
Z12CP10A0	Pizzaform, emailliert, anthrazit	€ 32,-*
Z12CQ10A0	Grillblech, emailliert, anthrazit	€ 53,-*
Z12CU10A0	Universalpfanne, emailliert, anthrazit	€ 41,-*
Z13CU30X0	Dampfbehälter ungelocht, Größe S	€ 47,-*
Z13CU31X0	Dampfbehälter gelocht, Größe S	€ 47,-*
Z13CX62X0	Vakuumbutel 180 x 280 mm, 100 Stck.	€ 51,-*
Z13CX64X0	Vakuumbutel 240 x 350 mm, 100 Stck.	€ 73,-*
Z1913X0	Backstein	€ 128,-*
Z19DD10X0	Dampfset für Backofen	€ 352,-*
Z99RX70X0	Anschlusskabel 3 m	€ 19,-*

Technische Hinweise und Maße zu diesen Geräten finden Sie auf Seite 32 – 37

* Unverbindliche Preisempfehlung des Herstellers inkl. 20% MwSt.

¹⁾ Auf einer EEK-Skala von: A+++ bis D

²⁾ Anlauftermine sind vorläufig. Eine Lieferfähigkeit zu diesem Datum kann nicht zugesagt werden.

Weiteres Zubehör/Preise siehe Seite 194 – 197 bei Zubehör

B5AVM7HH0

CircoTherm®, AddedSteam, Home Connect

N50

Edelstahl

€ 1.952,-*

REINIGUNG:

- Pyrolytische Selbstreinigung

UMWELT UND SICHERHEIT:

- Äußerst geringe Fenstertemperatur max. 30 °C
- Niedrige Türtemperatur während der pyrolytischen Reinigung
- Türverriegelung bei Pyrolysebetrieb

B4AVM4HH0

CircoTherm®, AddedSteam, Home Connect

N50

Edelstahl

€ 1.686,-*

REINIGUNG:

- Ecoclean-Ausstattung: Rückwand

UMWELT UND SICHERHEIT:

- Sehr geringe Fenstertemperatur max. 40 °C

ALLE GERÄTE HABEN FOLGENDE AUSSTATTUNGSMERKMALE GEMEINSAM:**BACKOFENTYP UND HEIZART:**

- Backofen mit 8 Beheizungsarten: CircoTherm®, Ober-/Unterhitze, Thermogrill, Großflächengrill, Pizzastufe, Brotbackstufe 180 °C – 220 °C, CircoTherm® sanft, Regenerieren
- Beheizungsarten kombinierbar mit Dampfstoß: Heißluft, Umluftgrill, Ober-/Unterhitze
- Temperaturregelung von 30 °C – 275 °C
- Garraumvolumen: 71 l

ZUBEHÖRTRÄGER / AUSZUGSYSTEM:

- Einschubebenen: 4
- mit Stoppfunktion, VarioClip

DESIGN:

- Drehwähler, Voll versenkbare Bedienkebel
- Email grau

REINIGUNG:

- EasyClean Reinigungshilfe
- Vollglas-Innentür

KOMFORT:

- LCD Display (weiß), elektronische Steuerung
- EasyClock
- elektronische Einstellempfehlung Optische Aufheizkontrolle Autostart Ist-Temperaturkontrolle Automatikprogramme Sabbatschaltung
- Automatikprogramme: 15 Stck
- Zusatzfunktionen: Automatisches Entkalkungsprogramm
- HIDE®, die voll versenkbare Backofentür
- SLIDE®, der mitdrehende Türgriff
- SinglePoint Braten-thermometer
- Schnellaufheizung
- Halogenleuchte
- Lage des Dampfgenerators außerhalb des Garraumes
- Kühlgebläse
- Edelstahl-Lüfterrad
- Infotaste
- Home Connect

ZUBEHÖR:

1 x Backblech emailliert, 1 x Kombirost, 1 x Universalpfanne

UMWELT UND SICHERHEIT:

- Individuell einstellbare Kindersicherung, Automatische Sicherheitsabschaltung, Restwärmeanzeige, Türkontaktschalter

TECHNISCHE INFO:

- Länge Netzkabel: 120 cm
- Nennspannung: 220 – 240 V
- Gesamtanschlusswert Elektro: 3,6 kW
- Energieeffizienzklasse (gem. EU Nr. 65/2014): A¹⁾
- Energieverbrauch pro Zyklus im konventionellen Modus: 1,04 kWh
- Energieverbrauch pro Zyklus im Umluft-Modus: 0,81 kWh

MASSE:

- Gerätemaße (HxBxT): 595 x 594 x 548 mm
- Nischenmaße (HxBxT): 595 mm x 560 mm x 550 mm
- „Maße und Einbauhinweise zu diesem Gerät gemäß technischer Zeichnung beachten“
- Wir empfehlen Ihnen, Komplementär-Produkte innerhalb der Produktserie N50 zu wählen, um die bestmögliche Einbausituation Ihrer Einbaugeräte zu gewährleisten.

SONDERZUBEHÖR:

Z11TE25X0	Teleskopauszug 2-fach	€ 79,-*
Z11TF25X0	Teleskopvollauszug 2-fach	€ 119,-*
Z11TF36X0	Teleskop-Vollauszug 3-fach, Standard	€ 179,-*
Z11T115X0	VarioClip	€ 61,-*
Z11TJ25X0	Teleskopauszug 2-fach, davon 1x VarioClip	€ 100,-*
Z11TJ35X0	Teleskopauszug 3-fach, davon 1x VarioClip	€ 140,-*
Z11AB15A0	Backblech, Keramik antihaft	€ 55,-*
Z11AU15A0	Universalpfanne, Keramik antihaft	€ 55,-*
Z11CB10E0	Backblech, emailliert, grau	€ 36,-*
Z11CR10X0	Back- und Bratrost (Standard)	€ 41,-*
Z11CU10E0	Universalpfanne, emailliert, grau	€ 40,-*
Z1352X0	Pizzaform, emailliert, grau	€ 41,-*
Z1913X0	Backstein	€ 128,-*
Z19DD10X0	Dampfset für Backofen	€ 352,-*
Z99RX70X0	Anschlusskabel 3m	€ 19,-*

Technische Hinweise und Maße zu diesen Geräten finden Sie auf Seite 32 – 37

* Unverbindliche Preisempfehlung des Herstellers inkl. 20% MwSt.

1) Auf einer EEK-Skala von: A+++ bis D

Weiteres Zubehör/Preise siehe Seite

194 – 197 bei Zubehör

B58CT68G0

CircoTherm®, Pyrolyse, Home Connect

N90

NEU



Graphite-Grey

Lieferbar ab 03/2021 ²⁾

€ 2.758,-*

BACKOFENTYP UND HEIZART:

- ⊗ Backofen mit 15 Beheizungsarten: CircoTherm®, CircoTherm® sanft, Ober-/Unterhitze, Ober-/Unterhitze sanft, Thermogrill, Großflächengrill, Kleinflächengrill, Pizzastufe, Brotbackstufe 180 °C – 220 °C, Unterhitze, Sanftgaren, Auftaustufe, Gärstufe, Vorwärmen, Warmhalten
- ⊗ Temperaturregelung von 40 °C – 275 °C
- ⊗ Garraumvolumen: 71 l

ZUBEHÖRTRÄGER / AUSZUGSSYSTEM:

- ⊗ Einschubebenen: 4
- ⊗ Comfort-Flex Auszug auf Ebene1, Vollauszug, mit Stoppfunktion

DESIGN:

- ⊗ Graphite-Grey Edition
- ⊗ TFT-Farb- und Grafikdisplay mit FullTouch Control Steuerung
- ⊗ Email anthrazit

REINIGUNG:

- ⊗ Pyrolytische Selbstreinigung
- ⊗ EasyClean Reinigungshilfe
- ⊗ Vollglas-Innentür

KOMFORT:

- ⊗ 5,7" - TFT Farb- und Grafik-Display mit FullTouch Control Steuerung
- ⊗ EasyClock
- ⊗ elektronische Einstellempfehlung Optische Aufheizkontrolle Ist-Temperaturkontrolle Sabbatschaltung
- ⊗ HIDE®, die voll versenkbare Backofentür, Einzug gedämpft
- ⊗ SLIDE®, der mitdrehende Türgriff
- ⊗ Back- und Bratassistent
- ⊗ Multipoint Bratenthermometer
- ⊗ Schnellaufheizung
- ⊗ Backofenbeleuchtung abschaltbar, LED-Innenbeleuchtung, NeffLight®
- ⊗ Kühlgebläse
- ⊗ Edelstahl-Lüfterrad
- ⊗ Home Connect

ZUBEHÖR:

1 x Backblech emailliert, 1 x Kombirost, 1 x Universalpfanne

UMWELT UND SICHERHEIT:

- ⊗ Äußerst geringe Fenstertemperatur max. 30 °C
- ⊗ Niedrige Türtemperatur während der pyrolytischen Reinigung
- ⊗ Türverriegelung mechanisch, Individuell einstellbare Kindersicherung, Automatische Sicherheitsabschaltung, Restwärmeanzeige, Starttaste, Türkontaktschalter

TECHNISCHE INFO:

- ⊗ Länge Netzkabel: 120 cm
- ⊗ Nennspannung: 220 – 240 V
- ⊗ Gesamtanschlusswert Elektro: 3,6 kW
- ⊗ Energieeffizienzklasse (gem. EU Nr. 65/2014): A ¹⁾
- ⊗ Energieverbrauch pro Zyklus im konventionellen Modus: 0,9 kWh
- ⊗ Energieverbrauch pro Zyklus im Umluft-Modus: 0,74 kWh

MASSE:

- ⊗ Gerätemaße (HxBxT): 595 x 596 x 548 mm
- ⊗ Nischenmaße (HxBxT): 595 mm x 560 mm x 550 mm
- ⊗ „Maße und Einbauhinweise zu diesem Gerät gemäß technischer Zeichnung beachten“
- ⊗ **Wir empfehlen Ihnen, Komplementär-Produkte innerhalb der Produktserie N90 zu wählen, um die bestmögliche Einbausituation Ihrer Einbaugeräte zu gewährleisten.**

SONDERZUBEHÖR:

Z11TC10X0	ComfortFlex Auszug (1 Ebene)	€ 62,-*
Z12TF36X0	Teleskop-Vollauszug 3-fach, pyrolysefähig	€ 227,-*
Z11CG10X0	Grillset	€ 112,-*
Z11CR10X0	Back- und Bratrost (Standard)	€ 41,-*
Z11GU20X0	Glaspfanne	€ 63,-*
Z11SZ00X0	Montageset	€ 79,-*
Z11SZ90G0	SeamlessCombination® 60 + 45 cm	NEU € 219,-*
Z12CB10A0	Backblech, emailliert, anthrazit	€ 53,-*
Z12CL10A0	Deckel für Profipfanne, emailliert, anthrazit	€ 55,-*
Z12CM10A0	Auflaufpfanne, emailliert, anthrazit	€ 74,-*
Z12CN10A0	Profi-Pfanne, emailliert, anthrazit	€ 63,-*
Z12CP10A0	Pizzaform, emailliert, anthrazit	€ 32,-*
Z12CQ10A0	Grillblech, emailliert, anthrazit	€ 53,-*
Z12CU10A0	Universalpfanne, emailliert, anthrazit	€ 41,-*
Z1913X0	Backstein	€ 128,-*
Z19DD10X0	Dampfset für Backofen	€ 352,-*
Z99RX70X0	Anschlusskabel 3 m	€ 19,-*

Technische Hinweise und Maße zu diesen Geräten finden Sie auf Seite 32 – 37

* Unverbindliche Preisempfehlung des Herstellers inkl. 20% MwSt.

¹⁾ Auf einer EEK-Skala von: A+++ bis D

²⁾ Anlauftermine sind vorläufig. Eine Lieferfähigkeit zu diesem Datum kann nicht zugesagt werden.

Weiteres Zubehör/Preise siehe Seite 194 – 197 bei Zubehör

B57CS22G0

CircoTherm®, Pyrolyse, Home Connect

N90**NEU**

Graphite-Grey

Lieferbar ab 03/2021 ²⁾

€ 2.050,-*

REINIGUNG:

- Pyrolytische Selbstreinigung

UMWELT UND SICHERHEIT:

- Äußerst geringe Fenstertemperatur max. 30 °C
- Niedrige Türtemperatur während der pyrolytischen Reinigung

SONDERZUBEHÖR:

Z11TC16X0	ComfortFlex Auszug (1 Ebene) und Rahmen	€ 123,-*
Z12TF16X0	Teleskop-Vollauszug 1-fach, pyrolysefähig	€ 83,-*
Z12TF36X0	Teleskop-Vollauszug 3-fach, pyrolysefähig	€ 227,-*

B47CS22G0

CircoTherm®, Home Connect

N90**NEU**

Graphite-Grey

Lieferbar ab 03/2021 ²⁾

€ 1.719,-*

REINIGUNG:

- Ecoclean-Ausstattung: Rückwand

UMWELT UND SICHERHEIT:

- Sehr geringe Fenstertemperatur max. 40 °C

SONDERZUBEHÖR:

Z11TF36X0	Teleskop-Vollauszug 3-fach, Standard	€ 179,-*
Z11AB15A0	Backblech, Keramik antihaft	€ 55,-*
Z11AU15A0	Universalpfanne, Keramik antihaft	€ 55,-*

ALLE GERÄTE HABEN FOLGENDE AUSSTATTUNGSMERKMALE GEMEINSAM:**BACKOFENTYP UND HEIZART:**

- Backofen mit 13 Beheizungsarten: CircoTherm®, CircoTherm® sanft, Ober-/Unterhitze, Ober-/Unterhitze sanft, Thermogrill, Großflächengrill, Kleinflächengrill, Pizzastufe, Brotbackstufe 180 °C – 220 °C, Unterhitze, Sanftgaren, Auftaustufe, Gärstufe
- Temperaturregelung von 40 °C – 275 °C
- Garraumvolumen: 71 l

ZUBEHÖRTRÄGER / AUSZUGSYSTEM:

- Einschubebenen: 4
- Auszug nachrüstbar

DESIGN:

- Graphite-Grey Edition
- TFT-Farb- und Grafikdisplay
- Email anthrazit

REINIGUNG:

- EasyClean Reinigungshilfe
- Vollglas-Innentür

KOMFORT:

- 4,1" - TFT-Farb- und Grafikdisplay mit ShiftControl Steuerung
- EasyClock
- elektronische Einstellempfehlung Optische Aufheizkontrolle Ist-Temperaturkontrolle Sabbatschaltung
- HIDE®, die voll versenkbare Backofentür, Einzug gedämpft
- SLIDE®, der mitdrehende Türgriff
- Back- und Bratassistent
- Schnellaufheizung
- Backofenbeleuchtung abschaltbar, Halogenleuchte
- Kühlgebläse
- Edelstahl-Lüfterrad
- Home Connect

ZUBEHÖR:

1 x Backblech emailliert, 1 x Kombirost, 1 x Universalpfanne

UMWELT UND SICHERHEIT:

- Individuell einstellbare Kindersicherung, Automatische Sicherheitsabschaltung, Restwärmanzeige, Starttaste, Türkontaktschalter

TECHNISCHE INFO:

- Länge Netzkabel: 120 cm
- Nennspannung: 220 – 240 V
- Gesamtanschlusswert Elektro: 3,6 kW
- Energieeffizienzklasse (gem. EU Nr. 65/2014): A+ ¹⁾
- Energieverbrauch pro Zyklus im konventionellen Modus: 0,87 kWh
- Energieverbrauch pro Zyklus im Umluft-Modus: 0,69 kWh

MASSE:

- Gerätemaße (HxBxT): 595 x 596 x 548 mm
- Nischenmaße (HxBxT): 595 mm x 560 mm x 550 mm
- „Maße und Einbauhinweise zu diesem Gerät gemäß technischer Zeichnung beachten“
- Wir empfehlen Ihnen, Komplementär-Produkte innerhalb der Produktserie N90 zu wählen, um die bestmögliche Einbausituation Ihrer Einbaugeräte zu gewährleisten.

SONDERZUBEHÖR:

Z11TC10X0	ComfortFlex Auszug (1 Ebene)	€ 62,-*
Z11CG10X0	Grillset	€ 112,-*
Z11CR10X0	Back- und Bratrost (Standard)	€ 41,-*
Z11GU20X0	Glaspfanne	€ 63,-*
Z11SZ00X0	Montageset	€ 79,-*
Z11SZ90G0	SeamlessCombination® 60 + 45 cm	NEU € 219,-*
Z12CB10A0	Backblech, emailliert, anthrazit	€ 53,-*
Z12CL10A0	Deckel für Profipfanne, emailliert, anthrazit	€ 55,-*
Z12CM10A0	Auflaufpfanne, emailliert, anthrazit	€ 74,-*
Z12CN10A0	Profi-Pfanne, emailliert, anthrazit	€ 63,-*
Z12CP10A0	Pizzaform, emailliert, anthrazit	€ 32,-*
Z12CQ10A0	Grillblech, emailliert, anthrazit	€ 53,-*
Z12CU10A0	Universalpfanne, emailliert, anthrazit	€ 41,-*
Z1913X0	Backstein	€ 128,-*
Z19DD10X0	Dampfset für Backofen	€ 352,-*
Z99RX70X0	Anschlusskabel 3 m	€ 19,-*

Technische Hinweise und Maße zu diesen Geräten finden Sie auf Seite 32 – 37

* Unverbindliche Preisempfehlung des Herstellers inkl. 20% MwSt.

¹⁾ Auf einer EEK-Skala von: A+++ bis D²⁾ Anlauftermine sind vorläufig. Eine Lieferfähigkeit zu diesem Datum kann nicht zugesagt werden.

Weiteres Zubehör/Preise siehe Seite 194 – 197 bei Zubehör

B57CR22G0
CircoTherm®, Pyrolyse

N70

NEU



Graphite-Grey

Lieferbar ab 03/2021 ²⁾

€ 1.891,-*

REINIGUNG:

- Pyrolytische Selbstreinigung

UMWELT UND SICHERHEIT:

- Äußerst geringe Fenstertemperatur max. 30 °C
- Niedrige Türtemperatur während der pyrolytischen Reinigung

SONDERZUBEHÖR:

- Z12TF16X0 Teleskop-Vollauszug 1-fach, pyrolysefähig € 83,-*
- Z12TF36X0 Teleskop-Vollauszug 3-fach, pyrolysefähig € 227,-*

B47CR22G0
CircoTherm®

N70

NEU



Graphite-Grey

Lieferbar ab 03/2021 ²⁾

€ 1.557,-*

REINIGUNG:

- Ecoclean-Ausstattung: Rückwand

UMWELT UND SICHERHEIT:

- Sehr geringe Fenstertemperatur max. 40 °C
- Türverriegelung mechanisch

SONDERZUBEHÖR:

- Z11TF36X0 Teleskop-Vollauszug 3-fach, Standard € 179,-*
- Z11AB15A0 Backblech, Keramik antihaft € 55,-*
- Z11AU15A0 Universalpfanne, Keramik antihaft € 55,-*

ALLE GERÄTE HABEN FOLGENDE AUSSTATTUNGSMERKMALE GEMEINSAM:



BACKOFENTYP UND HEIZART:

- Backofen mit 12 Beheizungsarten: CircoTherm®, CircoTherm® sanft, Ober-/Unterhitze, Ober-/Unterhitze sanft, Thermogrill, Großflächengrill, Kleinflächengrill, Pizzastufe, Brotbackstufe 180 °C – 220 °C, Unterhitze, Sanftgaren, Gärstufe
- Temperaturregelung von 40 °C – 275 °C
- Garraumvolumen: 71 l

ZUBEHÖRTRÄGER / AUSZUGSSYSTEM:

- Einschubebenen: 4
- Auszug nachrüstbar

DESIGN:

- Graphite-Grey Edition
- TFT-Farb- und Grafikdisplay
- Email anthrazit

REINIGUNG:

- EasyClean Reinigungshilfe
- Vollglas-Innentür

KOMFORT:

- 2,5" - TFT-Farb- und Text-Display mit Shift-Control Steuerung
- EasyClock
- elektronische Einstellempfehlung Optische Aufheizkontrolle Ist-Temperaturkontrolle Sabbatschaltung
- HIDE®, die voll versenkbare Backofentür, Einzug gedämpft
- SLIDE®, der mitdrehende Türgriff
- Schnellaufheizung
- Backofenbeleuchtung abschaltbar, Halogenleuchte
- Kühlgebläse
- Edelstahl-Lüfterrad

ZUBEHÖR:

1 x Backblech emailliert, 1 x Kombirost, 1 x Universalpfanne

UMWELT UND SICHERHEIT:

- Individuell einstellbare Kindersicherung, Automatische Sicherheitsabschaltung, Restwärmeanzeige, Starttaste, Türkontaktschalter

TECHNISCHE INFO:

- Länge Netzkabel: 120 cm
- Nennspannung: 220 – 240 V
- Gesamtanschlusswert Elektro: 3,6 kW
- Energieeffizienzklasse (gem. EU Nr. 65/2014): A+ ¹⁾
- Energieverbrauch pro Zyklus im konventionellen Modus: 0,87 kWh
- Energieverbrauch pro Zyklus im Umluft-Modus: 0,69 kWh

MASSE:

- Gerätemaße (HxBxT): 595 x 596 x 548 mm
- Nischenmaße (HxBxT): 595 mm x 560 mm x 550 mm
- „Maße und Einbauhinweise zu diesem Gerät gemäß technischer Zeichnung beachten“
- Wir empfehlen Ihnen, Komplementär-Produkte innerhalb der Produktserie N70 zu wählen, um die bestmögliche Einbausituation Ihrer Einbaugeräte zu gewährleisten.

SONDERZUBEHÖR:

- Z11TC10X0 ComfortFlex Auszug (1 Ebene) € 62,-*
- Z11TC16X0 ComfortFlex Auszug (1 Ebene) und Rahmen € 123,-*
- Z11CG10X0 Grillset € 112,-*
- Z11CR10X0 Back- und Bratrost (Standard) € 41,-*
- Z11GU20X0 Glaspfanne € 63,-*
- Z11SZ00X0 Montageset € 79,-*
- Z11SZ90G0 SeamlessCombination® 60 + 45 cm **NEU** € 219,-*
- Z12CB10A0 Backblech, emailliert, anthrazit € 53,-*
- Z12CL10A0 Deckel für Profipfanne, emailliert, anthrazit € 55,-*
- Z12CM10A0 Auflauffpfanne, emailliert, anthrazit € 74,-*
- Z12CN10A0 Profi-Pfanne, emailliert, anthrazit € 63,-*
- Z12CP10A0 Pizzaform, emailliert, anthrazit € 32,-*
- Z12CQ10A0 Grillblech, emailliert, anthrazit € 53,-*
- Z12CU10A0 Universalpfanne, emailliert, anthrazit € 41,-*
- Z1913X0 Backstein € 128,-*
- Z19DD10X0 Dampfset für Backofen € 352,-*
- Z99RX70X0 Anschlusskabel 3 m € 19,-*

Technische Hinweise und Maße zu diesen Geräten finden Sie auf Seite 32 – 37

* Unverbindliche Preisempfehlung des Herstellers inkl. 20% MwSt.

¹⁾ Auf einer EEK-Skala von: A+++ bis D

²⁾ Anlauftermine sind vorläufig. Eine Lieferfähigkeit zu diesem Datum kann nicht zugesagt werden.

Weiteres Zubehör/Preise siehe Seite 194 – 197 bei Zubehör

B27CS22G0

CircoTherm®, Pyrolyse, Home Connect

N90**NEU**

Graphite-Grey

Lieferbar ab 03/2021 ²⁾

€ 1.727,-*

REINIGUNG:

- Pyrolytische Selbstreinigung

UMWELT UND SICHERHEIT:

- Äußerst geringe Fenstertemperatur max. 30 °C
- Niedrige Türtemperatur während der pyrolytischen Reinigung

SONDERZUBEHÖR:

Z12TF16X0	Teleskop-Vollauszug 1-fach, pyrolysefähig	€ 83,-*
Z12TF36X0	Teleskop-Vollauszug 3-fach, pyrolysefähig	€ 227,-*

B17CS22G0

CircoTherm®, Home Connect

N90**NEU**

Graphite-Grey

Lieferbar ab 03/2021 ²⁾

€ 1.395,-*

REINIGUNG:

- Ecoclean-Ausstattung: Rückwand

UMWELT UND SICHERHEIT:

- Sehr geringe Fenstertemperatur max. 40 °C

SONDERZUBEHÖR:

Z11TF36X0	Teleskop-Vollauszug 3-fach, Standard	€ 179,-*
Z11AB15A0	Backblech, Keramik antihaft	€ 55,-*
Z11AU15A0	Universalpfanne, Keramik antihaft	€ 55,-*

ALLE GERÄTE HABEN FOLGENDE AUSSTATTUNGSMERKMALE GEMEINSAM:**BACKOFENTYP UND HEIZART:**

- Backofen mit 13 Beheizungsarten: CircoTherm®, CircoTherm® sanft, Ober-/Unterhitze, Ober-/Unterhitze sanft, Thermogrill, Großflächengrill, Kleinflächengrill, Pizzastufe, Brotbackstufe 180 °C – 220 °C, Unterhitze, Sanftgaren, Auftaustufe, Gärstufe
- Temperaturregelung von 40 °C – 275 °C
- Garraumvolumen: 71 l

ZUBEHÖRTRÄGER / AUSZUGSSYSTEM:

- Einschubebenen: 4
- Auszug nachrüstbar

DESIGN:

- Graphite-Grey Edition
- TFT-Farb- und Grafikdisplay
- Email anthrazit

REINIGUNG:

- EasyClean Reinigungshilfe
- Vollglas-Innentür

KOMFORT:

- 4,1" - TFT-Farb- und Grafikdisplay mit ShiftControl Steuerung
- EasyClock
- elektronische Einstellempfehlung Optische Aufheizkontrolle Ist-Temperaturkontrolle Sabbatschaltung
- Klapptür, SoftClose, SoftOpening
- Profilgriff
- Back- und Bratassistent
- Schnellaufheizung
- Backofenbeleuchtung abschaltbar, Halogenleuchte
- Kühlgebläse
- Edelstahl-Lüfterrad
- Home Connect

ZUBEHÖR:

1 x Backblech emailliert, 1 x Kombirost, 1 x Universalpfanne

UMWELT UND SICHERHEIT:

- Individuell einstellbare Kindersicherung, Automatische Sicherheitsabschaltung, Restwärmeanzeige, Starttaste, Türkontaktschalter

TECHNISCHE INFO:

- Länge Netzkabel: 120 cm
- Nennspannung: 220 – 240 V
- Gesamtanschlusswert Elektro: 3,6 kW
- Energieeffizienzklasse (gem. EU Nr. 65/2014): A+ ¹⁾
- Energieverbrauch pro Zyklus im konventionellen Modus: 0,87 kWh
- Energieverbrauch pro Zyklus im Umluft-Modus: 0,69 kWh

MASSE:

- Gerätemaße (HxBxT): 595 x 596 x 548 mm
- Nischenmaße (HxBxT): 595 mm x 560 mm x 550 mm
- „Maße und Einbauhinweise zu diesem Gerät gemäß technischer Zeichnung beachten“
- Wir empfehlen Ihnen, Komplementär-Produkte innerhalb der Produktserie N90 zu wählen, um die bestmögliche Einbausituation Ihrer Einbaugeräte zu gewährleisten.

SONDERZUBEHÖR:

Z11TC10X0	ComfortFlex Auszug (1 Ebene)	€ 62,-*
Z11TC16X0	ComfortFlex Auszug (1 Ebene) und Rahmen	€ 123,-*
Z11CG10X0	Grillset	€ 112,-*
Z11CR10X0	Back- und Bratrost (Standard)	€ 41,-*
Z11GU20X0	Glaspfanne	€ 63,-*
Z11SZ00X0	Montageset	€ 79,-*
Z12CB10A0	Backblech, emailliert, anthrazit	€ 53,-*
Z12CL10A0	Deckel für Profipfanne, emailliert, anthrazit	€ 55,-*
Z12CM10A0	Auflaufpfanne, emailliert, anthrazit	€ 74,-*
Z12CN10A0	Profi-Pfanne, emailliert, anthrazit	€ 63,-*
Z12CP10A0	Pizzaform, emailliert, anthrazit	€ 32,-*
Z12CQ10A0	Grillblech, emailliert, anthrazit	€ 53,-*
Z12CU10A0	Universalpfanne, emailliert, anthrazit	€ 41,-*
Z1913X0	Backstein	€ 128,-*
Z19DD10X0	Dampfset für Backofen	€ 352,-*
Z99RX70X0	Anschlusskabel 3 m	€ 19,-*

Technische Hinweise und Maße zu diesen Geräten finden Sie auf Seite 32 – 37

* Unverbindliche Preisempfehlung des Herstellers inkl. 20% MwSt.

¹⁾ Auf einer EEK-Skala von: A+++ bis D²⁾ Anlauftermine sind vorläufig. Eine Lieferfähigkeit zu diesem Datum kann nicht zugesagt werden.

Weiteres Zubehör/Preise siehe Seite 194 – 197 bei Zubehör

B27CR22G0
CircoTherm®, Pyrolyse

N70

NEU



Graphite-Grey

Lieferbar ab 03/2021 ²⁾

€ 1.590,-*

REINIGUNG:

- Pyrolytische Selbstreinigung

UMWELT UND SICHERHEIT:

- Äußerst geringe Fenstertemperatur max. 30 °C
- Niedrige Türtemperatur während der pyrolytischen Reinigung

SONDERZUBEHÖR:

- Z12TF16X0 Teleskop-Vollauszug 1-fach, pyrolysefähig € 83,-*
- Z12TF36X0 Teleskop-Vollauszug 3-fach, pyrolysefähig € 227,-*

B17CR22G0
CircoTherm®

N70

NEU



Graphite-Grey

Lieferbar ab 03/2021 ²⁾

€ 1.266,-*

REINIGUNG:

- Ecoclean-Ausstattung: Rückwand

UMWELT UND SICHERHEIT:

- Sehr geringe Fenstertemperatur max. 40 °C

SONDERZUBEHÖR:

- Z11TF36X0 Teleskop-Vollauszug 3-fach, Standard € 179,-*
- Z11AB15A0 Backblech, Keramik antihaft € 55,-*
- Z11AU15A0 Universalpfanne, Keramik antihaft € 55,-*

ALLE GERÄTE HABEN FOLGENDE AUSSTATTUNGSMERKMALE GEMEINSAM:



BACKOFENTYP UND HEIZART:

- Backofen mit 12 Beheizungsarten: CircoTherm®, CircoTherm® sanft, Ober-/Unterhitze, Ober-/Unterhitze sanft, Thermogrill, Großflächengrill, Kleinflächengrill, Pizzastufe, Brotbackstufe 180 °C – 220 °C, Unterhitze, Sanftgaren, Gärstufe
- Temperaturregelung von 40 °C – 275 °C
- Garraumvolumen: 71 l

ZUBEHÖRTRÄGER / AUSZUGSSYSTEM:

- Einschubebenen: 4
- Auszug nachrüstbar

DESIGN:

- Graphite-Grey Edition
- TFT-Farb- und Grafikdisplay
- Email anthrazit

REINIGUNG:

- EasyClean Reinigungshilfe
- Vollglas-Innentür

KOMFORT:

- 2,5" - TFT-Farb- und Text-Display mit Shift-Control Steuerung
- EasyClock
- elektronische Einstellempfehlung Optische Aufheizkontrolle Ist-Temperaturkontrolle Sabbatschaltung
- Klapptür, SoftClose, SoftOpening
- Profilgriff
- Schnellaufheizung
- Backofenbeleuchtung abschaltbar, Halogenleuchte
- Kühlgebläse
- Edelstahl-Lüfterrad

ZUBEHÖR:

1 x Backblech emailliert, 1 x Kombirost, 1 x Universalpfanne

UMWELT UND SICHERHEIT:

- Individuell einstellbare Kindersicherung, Automatische Sicherheitsabschaltung, Restwärmeanzeige, Starttaste, Türkontaktschalter

TECHNISCHE INFO:

- Länge Netzkabel: 120 cm
- Nennspannung: 220 – 240 V
- Gesamtanschlusswert Elektro: 3,6 kW
- Energieeffizienzklasse (gem. EU Nr. 65/2014): A+ ¹⁾
- Energieverbrauch pro Zyklus im konventionellen Modus: 0,87 kWh
- Energieverbrauch pro Zyklus im Umluft-Modus: 0,69 kWh

MASSE:

- Gerätemaße (HxBxT): 595 x 596 x 548 mm
- Nischenmaße (HxBxT): 595 mm x 560 mm x 550 mm
- „Maße und Einbauhinweise zu diesem Gerät gemäß technischer Zeichnung beachten“
- Wir empfehlen Ihnen, Komplementär-Produkte innerhalb der Produktserie N70 zu wählen, um die bestmögliche Einbausituation Ihrer Einbaugeräte zu gewährleisten.

SONDERZUBEHÖR:

- Z11TC10X0 ComfortFlex Auszug (1 Ebene) € 62,-*
- Z11TC16X0 ComfortFlex Auszug (1 Ebene) und Rahmen € 123,-*
- Z11CG10X0 Grillset € 112,-*
- Z11CR10X0 Back- und Bratrost (Standard) € 41,-*
- Z11GU20X0 Glaspfanne € 63,-*
- Z11SZ00X0 Montageset € 79,-*
- Z12CB10A0 Backblech, emailliert, anthrazit € 53,-*
- Z12CL10A0 Deckel für Profipfanne, emailliert, anthrazit € 55,-*
- Z12CM10A0 Auflauffpfanne, emailliert, anthrazit € 74,-*
- Z12CN10A0 Profi-Pfanne, emailliert, anthrazit € 63,-*
- Z12CP10A0 Pizzaform, emailliert, anthrazit € 32,-*
- Z12CQ10A0 Grillblech, emailliert, anthrazit € 53,-*
- Z12CU10A0 Universalpfanne, emailliert, anthrazit € 41,-*
- Z1913X0 Backstein € 128,-*
- Z19DD10X0 Dampfset für Backofen € 352,-*
- Z99RX70X0 Anschlusskabel 3 m € 19,-*

Technische Hinweise und Maße zu diesen Geräten finden Sie auf Seite 32 – 37

* Unverbindliche Preisempfehlung des Herstellers inkl. 20% MwSt.

¹⁾ Auf einer EEK-Skala von: A+++ bis D

²⁾ Anlauftermine sind vorläufig. Eine Lieferfähigkeit zu diesem Datum kann nicht zugesagt werden.

Weiteres Zubehör/Preise siehe Seite 194 – 197 bei Zubehör

B6ACM7AH0

CircoTherm® mit Pyrolyse und Hide®, Home Connect

N50

Edelstahl

€ 1.617,-*

BACKOFENTYP UND HEIZART:

- Backofen mit 8 Beheizungsarten: CircoTherm®, Ober-/Unterhitze, Umluftgrill, Großflächengrill, Pizzastufe, Brotbackstufe, Unterhitze, CircoTherm® sanft
- Temperaturregelung von 30 °C – 275 °C
- Innenraumvolumen: 71 l

ZUBEHÖRTRÄGER / AUSZUGSSYSTEM:

- Auszug nachrüstbar

DESIGN:

- Drehwähler, Voll versenkbare Bedienkebel
- Email grau

REINIGUNG:

- Pyrolytische Selbstreinigung
- EasyClean Reinigungssystem
- Innentür unten: Vollglas-Innentür

KOMFORT:

- Home Connect
- Bedienung mit LCD-Display (weiß)
- Elektronikuhr
- Hide®, die voll versenkbare Backofentür
- Singlepoint Braten-thermometer
- Schnellaufheizung
- Halogen-Innenbeleuchtung
- Kühlgebläse
- Profilgriff

SONDERZUBEHÖR:

Z11TE25X0	Teleskopauszug 2-fach	€ 79,-*
Z11TF25X0	Teleskopvollauszug 2-fach	€ 119,-*
Z11TF36X0	Teleskop-Vollauszug 3-fach, Standard	€ 179,-*
Z11TI15X0	VarioClip	€ 61,-*
Z11TJ25X0	Teleskopauszug 2-fach, davon 1x VarioClip	€ 100,-*
Z11TJ35X0	Teleskopauszug 3-fach, davon 1x VarioClip	€ 140,-*
Z11AB15A0	Backblech, Keramik antihaft	€ 55,-*
Z11AU15A0	Universalpfanne, Keramik antihaft	€ 55,-*
Z11CB10E0	Backblech, emailliert, grau	€ 36,-*
Z11CL15E0	Deckel für Profipfanne, emailliert, grau	€ 57,-*
Z11CN15E0	Profi-Pfanne, emailliert, grau	€ 56,-*
Z11CR10X0	Back- und Bratrost (Standard)	€ 41,-*
Z11CU10E0	Universalpfanne, emailliert, grau	€ 40,-*
Z11GU20X0	Glaspfanne	€ 63,-*
Z12CL10A0	Deckel für Profipfanne, emailliert, anthrazit	€ 55,-*
Z12CN10A0	Profi-Pfanne, emailliert, anthrazit	€ 63,-*
Z12CQ10A0	Grillblech, emailliert, anthrazit	€ 53,-*
Z1352X0	Pizzaform, emailliert, grau	€ 41,-*
Z1913X0	Backstein	€ 128,-*
Z19DD10X0	Dampfset für Backofen	€ 352,-*
Z99RX70X0	Anschlusskabel 3m	€ 19,-*

ZUBEHÖR:

- 1 x Backblech emailliert, 1 x Kombirost, 1 x Universalpfanne

UMWELT UND SICHERHEIT:

- Äußerst geringe Türtemperatur
- Niedrige Türtemperatur während der pyrolytischen Reinigung
- Türverriegelung bei Pyrolysebetrieb
- Individuell einstellbare Kindersicherung
- Automatische Sicherheitsabschaltung
- Restwärmanzeige
- Türkontaktschalter

TECHNISCHE INFO:

- Energieeffizienzklasse A¹⁾
- Energieverbrauch pro Ober-/Unterhitze Zyklus 1,04 kWh
- Energieverbrauch pro Heißluft-Zyklus 0,81 kWh
- Länge Netzkabel: 120 cm
- Nennspannung: 220 – 240 V
- Gesamtanschlusswert Elektro: 3,6 kW
- Gerätemaße (HxBxT): 595 x 594 x 548 mm
- Nischenmaße (HxBxT): 585 – 595 x 560 – 568 x 550 mm
- „Maße und Einbauhinweise zu diesem Gerät gemäß technischer Zeichnung beachten“

B4ACF4HNO

CircoTherm® mit Slide&Hide®

N50

Edelstahl

€ 1.312,-*

BACKOFENTYP UND HEIZART:

- Backofen mit 7 Heizarten: CircoTherm®, Ober-/Unterhitze, Thermogrill, Großflächengrill, Pizzastufe, Unterhitze, CircoTherm® sanft
- Temperaturregelung von 50 °C – 275 °C
- Garraumvolumen: 71 l

ZUBEHÖRTRÄGER / AUSZUGSSYSTEM:

- mit Stoppfunktion, VarioClip

DESIGN:

- LCD Display (weiß), mechanische Steuerung
- Drehwähler, Voll versenkbare Bedienkebel

REINIGUNG:

- Ecoclean-Ausstattung: Rückwand
- EasyClean Reinigungshilfe
- Vollglas-Innentür

KOMFORT:

- HIDE®, die voll versenkbare Backofentür
- SLIDE®, der mitdrehende Türgriff
- EasyClock
- Schnellaufheizung
- Halogenleuchte
- Kühlgebläse

SONDERZUBEHÖR:

Z11TE25X0	Teleskopauszug 2-fach	€ 79,-*
Z11TF25X0	Teleskopvollauszug 2-fach	€ 119,-*
Z11TF36X0	Teleskop-Vollauszug 3-fach, Standard	€ 179,-*
Z11TI15X0	VarioClip	€ 61,-*
Z11TJ25X0	Teleskopauszug 2-fach, davon 1x VarioClip	€ 100,-*
Z11TJ35X0	Teleskopauszug 3-fach, davon 1x VarioClip	€ 140,-*
Z11AB15A0	Backblech, Keramik antihaft	€ 55,-*
Z11AU15A0	Universalpfanne, Keramik antihaft	€ 55,-*
Z11CB10E0	Backblech, emailliert, grau	€ 36,-*
Z11CR10X0	Back- und Bratrost (Standard)	€ 41,-*
Z11CU10E0	Universalpfanne, emailliert, grau	€ 40,-*
Z1352X0	Pizzaform, emailliert, grau	€ 41,-*
Z1913X0	Backstein	€ 128,-*
Z19DD10X0	Dampfset für Backofen	€ 352,-*
Z99RX70X0	Anschlusskabel 3m	€ 19,-*

Technische Hinweise und Maße zu diesen Geräten finden Sie auf Seite 32 – 37

* Unverbindliche Preisempfehlung des Herstellers inkl. 20% MwSt.

1) Auf einer EEK-Skala von: A+++ bis D

Weiteres Zubehör/Preise siehe Seite 194 – 197 bei Zubehör

B2ACH7AHO
CircoTherm® mit Pyrolyse

N50



Edelstahl

€ 1.313,-*

BACKOFENTYP UND HEIZART:

- Backofen mit 8 Beheizungsarten: CircoTherm®, Ober-/Unterhitze, Umluftgrill, Großflächengrill, Pizzastufe, Brotbackstufe, Unterhitze, CircoTherm® sanft
- Temperaturregelung von 30 °C – 275 °C
- Innenraumvolumen: 71 l

ZUBEHÖRTRÄGER / AUSZUGSSYSTEM:

- Auszug nachrüstbar

DESIGN:

- Drehwähler, Voll versenkbare Bedienknebel
- Email grau

REINIGUNG:

- Pyrolytische Selbstreinigung
- EasyClean Reinigungssystem
- Innentür unten: Vollglas-Innentür

KOMFORT:

- Bedienung mit LCD-Display (weiß)
- Elektronikuhr
- Schnellaufheizung
- Halogen-Innenbeleuchtung
- Kühlgebläse
- Profilgriff
- EasyClock
- Edelstahl-Lüfterrad
- Infotaste

ZUBEHÖR:

- 1 x Kombirost, 1 x Universalpfanne

UMWELT UND SICHERHEIT:

- Äußerst geringe Türtemperatur, max 30 °C
- Niedrige Türtemperatur während der pyrolytischen Reinigung
- Türverriegelung bei Pyrolysebetrieb
- Individuell einstellbare Kindersicherung
- Automatische Sicherheitsabschaltung

- Restwärmeanzeige
- Türkontaktschalter

TECHNISCHE INFO:

- Energieeffizienzklasse A ¹⁾
- Energieverbrauch pro Ober-/Unterhitze Zyklus 0,99 kWh
- Energieverbrauch pro Heißluft-Zyklus 0,81 kWh
- Länge Netzkabel: 120 cm
- Nennspannung: 220 – 240 V
- Gesamtanschlusswert Elektro: 3,6 kW
- Gerätemaße (HxBxT): 595 x 594 x 548 mm
- Nischenmaße (HxBxT): 585 – 595 x 560 – 568 x 550 mm
- „Maße und Einbauhinweise zu diesem Gerät gemäß technischer Zeichnung beachten“

SONDERZUBEHÖR:

Z11TE25X0	Teleskopauszug 2-fach	€ 79,-*
Z11TF25X0	Teleskopvollauszug 2-fach	€ 119,-*
Z11TF36X0	Teleskop-Vollauszug 3-fach, Standard	€ 179,-*
Z11TI15X0	VarioClip	€ 61,-*
Z11TJ25X0	Teleskopauszug 2-fach, davon 1x VarioClip	€ 100,-*
Z11TJ35X0	Teleskopauszug 3-fach, davon 1x VarioClip	€ 140,-*

Z11AB15A0	Backblech, Keramik antihaft	€ 55,-*
Z11AU15A0	Universalpfanne, Keramik antihaft	€ 55,-*
Z11CB10E0	Backblech, emailliert, grau	€ 36,-*
Z11CL15E0	Deckel für Profipfanne, emailliert, grau	€ 57,-*
Z11CN15E0	Profi-Pfanne, emailliert, grau	€ 56,-*
Z11CR10X0	Back- und Bratrost (Standard)	€ 41,-*
Z11CU10E0	Universalpfanne, emailliert, grau	€ 40,-*
Z11GU20X0	Glaspfanne	€ 63,-*
Z12CN10A0	Profi-Pfanne, emailliert, anthrazit	€ 63,-*
Z12CQ10A0	Grillblech, emailliert, anthrazit	€ 53,-*
Z1352X0	Pizzaform, emailliert, grau	€ 41,-*
Z19DD10X0	Dampfset für Backofen	€ 352,-*
Z99RX70X0	Anschlusskabel 3m	€ 19,-*

B1ACE2ANO
CircoTherm®

N50



Edelstahl

€ 904,-*

BACKOFENTYP UND HEIZART:

- Backofen mit 7 Heizarten: CircoTherm®, Ober-/Unterhitze, Thermogrill, Großflächengrill, Pizzastufe, Unterhitze, CircoTherm® sanft
- Temperaturregelung von 50 °C – 275 °C
- Garraumvolumen: 71 l

ZUBEHÖRTRÄGER / AUSZUGSSYSTEM:

- Auszug nachrüstbar

DESIGN:

- LCD Display (weiß), mechanische Steuerung
- Drehwähler, Voll versenkbare Bedienknebel
- Email grau

REINIGUNG:

- EasyClean Reinigungshilfe
- Vollglas-Innentür

KOMFORT:

- Klapptür
- EasyClock
- Schnellaufheizung
- Halogenleuchte
- Kühlgebläse
- Profilgriff
- Autostart
- Edelstahl-Lüfterrad

ZUBEHÖR:

- 1 x Kombirost, 1 x Universalpfanne

UMWELT UND SICHERHEIT:

- Individuell einstellbare Kindersicherung

TECHNISCHE INFO:

- Energieeffizienzklasse A ¹⁾
- Energieverbrauch pro Ober-/Unterhitze Zyklus 0,97 kWh
- Energieverbrauch pro Heißluft-Zyklus 0,81 kWh
- Länge Netzkabel: 120 cm
- Nennspannung: 220 – 240 V
- Gesamtanschlusswert Elektro: 3,4 kW
- Gerätemaße (HxBxT): 595 x 594 x 548 mm
- Nischenmaße (HxBxT): 595 x 560 x 550 mm
- „Maße und Einbauhinweise zu diesem Gerät gemäß technischer Zeichnung beachten“

SONDERZUBEHÖR:

Z11TE25X0	Teleskopauszug 2-fach	€ 79,-*
Z11TF25X0	Teleskopvollauszug 2-fach	€ 119,-*
Z11TF36X0	Teleskop-Vollauszug 3-fach, Standard	€ 179,-*
Z11TI15X0	VarioClip	€ 61,-*
Z11TJ25X0	Teleskopauszug 2-fach, davon 1x VarioClip	€ 100,-*
Z11TJ35X0	Teleskopauszug 3-fach, davon 1x VarioClip	€ 140,-*

Z11AB15A0	Backblech, Keramik antihaft	€ 55,-*
Z11AU15A0	Universalpfanne, Keramik antihaft	€ 55,-*
Z11CB10E0	Backblech, emailliert, grau	€ 36,-*
Z11CL15E0	Deckel für Profipfanne, emailliert, grau	€ 57,-*
Z11CN15E0	Profi-Pfanne, emailliert, grau	€ 56,-*
Z11CR10X0	Back- und Bratrost (Standard)	€ 41,-*
Z11CU10E0	Universalpfanne, emailliert, grau	€ 40,-*
Z11GU20X0	Glaspfanne	€ 63,-*
Z12CN10A0	Profi-Pfanne, emailliert, anthrazit	€ 63,-*
Z12CQ10A0	Grillblech, emailliert, anthrazit	€ 53,-*
Z1352X0	Pizzaform, emailliert, grau	€ 41,-*
Z19DD10X0	Dampfset für Backofen	€ 352,-*
Z99RX70X0	Anschlusskabel 3m	€ 19,-*

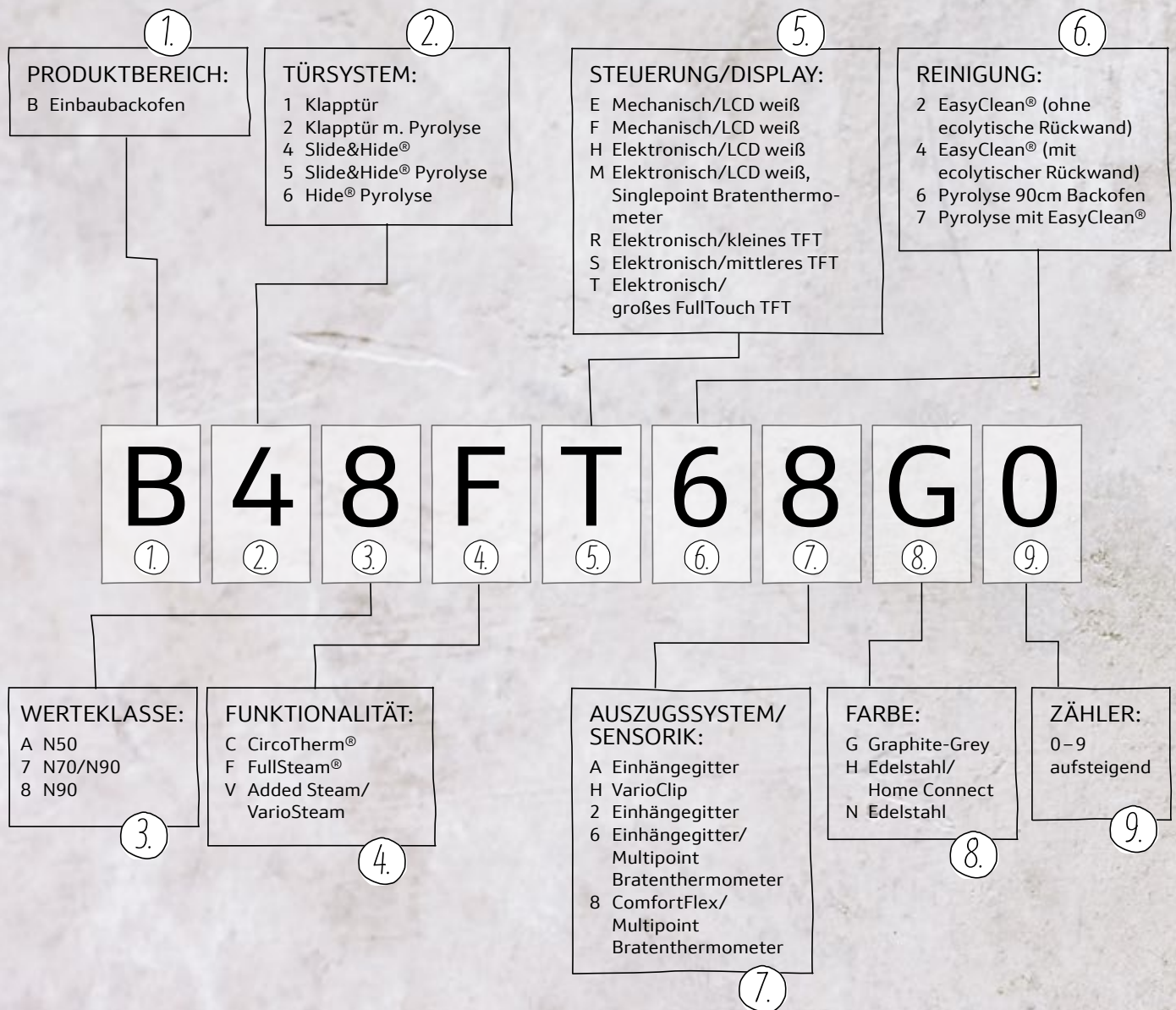
Technische Hinweise und Maße zu diesen Geräten finden Sie auf Seite 32 – 37

* Unverbindliche Preisempfehlung des Herstellers inkl. 20% MwSt.

¹⁾ Auf einer EEK-Skala von: A+++ bis D

Weiteres Zubehör/Preise siehe Seite 194 – 197 bei Zubehör

VIB-STRUKTUR NEFF COLLECTION BACKÖFEN

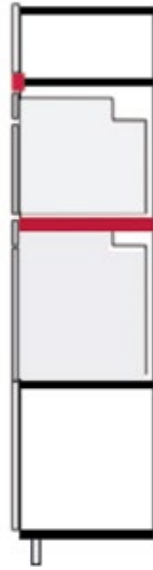


Diese Nomenklatur dient lediglich zur Orientierung – ohne Gewähr auf Richtigkeit / Vollständigkeit.

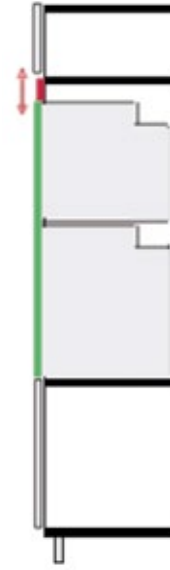
EINBAUBACKÖFEN – SEAMLESS COMBINATION®

ZWEI GERÄTE SEHEN AUS WIE EINES: SEAMLESS COMBINATION®, DIE SCHÖNE EINBAULÖSUNG VON NEFF.
 SeamlessCombination® ermöglicht den nahtlosen Einbau von Geräte-Kombinationen. Durch seitliche, durchgängige Graphite-Grey-Lisenen werden zwei Geräte zu einer eleganten Einheit verbunden – ganz ohne störende Spalten.

SEITENANSICHT: EINBAU 45 CM-GERÄT ÜBER 60 CM-BACKOFEN



STANDARD EINBAU*
 ● Mit Möbel-Zwischenboden
 ● Einzelne seitliche Lisenen

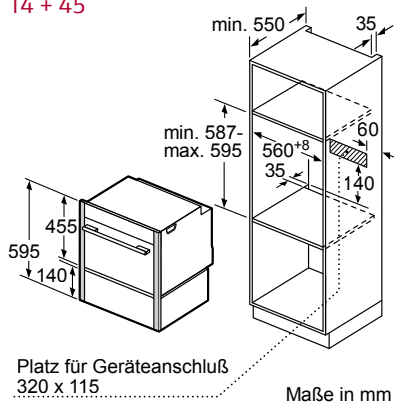


SEAMLESS COMBINATION®
 ● Ohne Möbel-Zwischenboden
 ● Größere Passleiste oder Möbeltür
 ● Durchgehende seitliche Lisenen

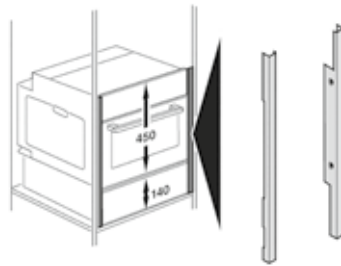
* Mit der neuen Backofen Reihe von NEFF ist der Standard Einbau weiterhin möglich

Standard Nische 600 mm
 Compact-Gerät 450 mm +
 Schublade 140 mm

14 + 45

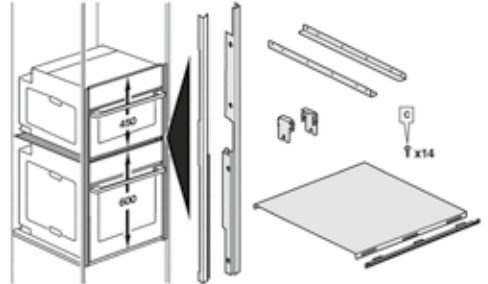


Zubehör Z11SZ60G0



Durchgehende Design-Lisenen zur nahtlosen Kombination eines Compact-Backofens mit einer Wärmeschublade (140 mm)

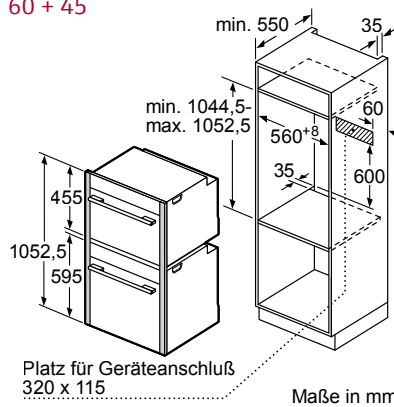
Zubehör Z11SZ90G0



Durchgehende Design-Lisenen zur nahtlosen Kombination eines Slide&Hide®-Backofens mit einem Compact-Backofen + Zwischenboden zur Kombination von zwei Backöfen

Neue Nischenhöhe!
 Compact-Gerät 450 mm +
 Backofen 600 mm

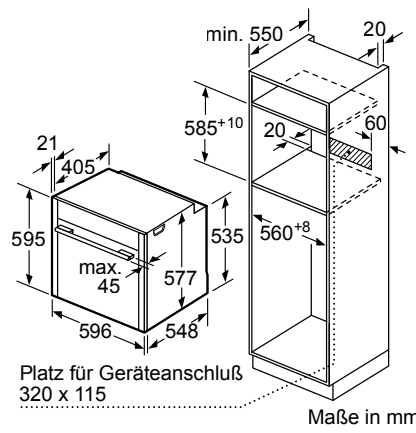
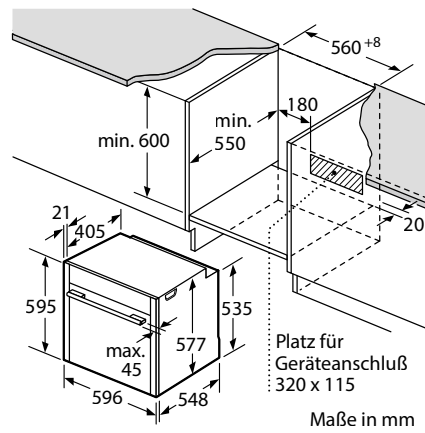
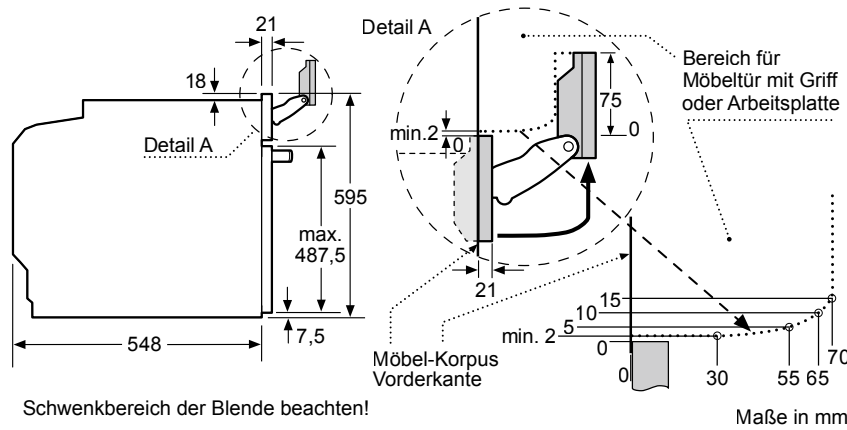
60 + 45



EINBAUBACKÖFEN

B48FT68G0, B47FS26G0, B47FS22G0, B58VT68G0, B57VS22G0

Anschlusswert 3,6 kW



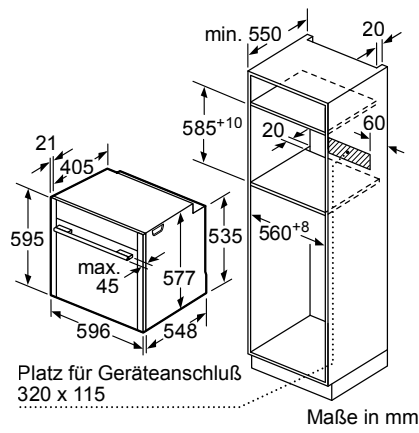
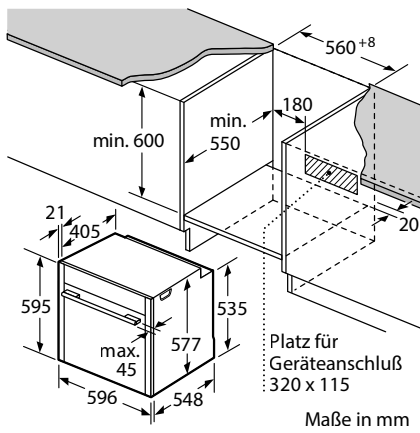
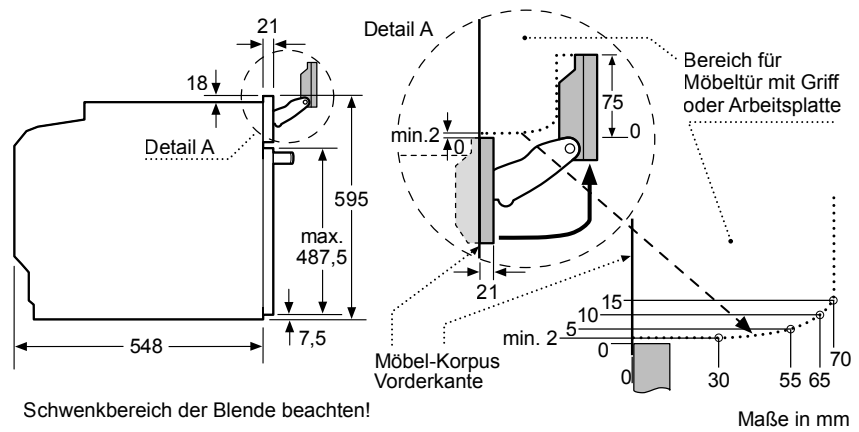
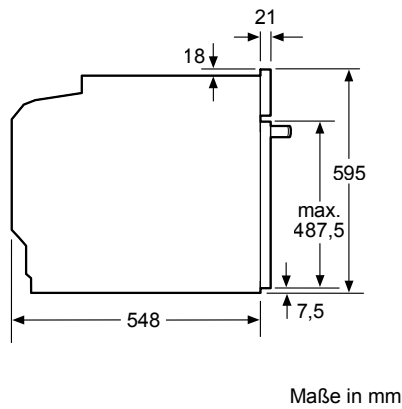
Wird das Gerät unter einem Kochfeld eingebaut, muss folgende Arbeitsplattenstärke (ggf. inkl. Unterkonstruktion) beachtet werden.

Kochfeld-Typ	min. Arbeitsplattenstärke	
	aufgesetzt	flächenbündig
Induktionskochfeld	37 mm	38 mm
Vollflächen-Induktionskochfeld	47 mm	48 mm
Gaskochfeld	30 mm	38 mm
Elektrokochfeld	27 mm	30 mm

EINBAUBACKÖFEN

B47VR22G0

Anschlusswert 3,6 kW



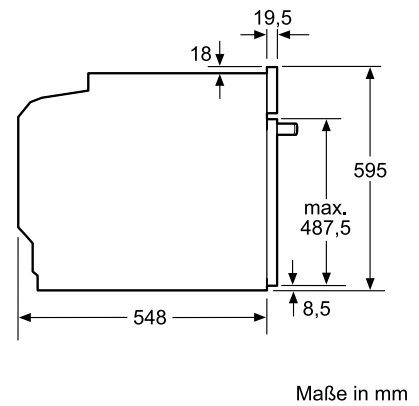
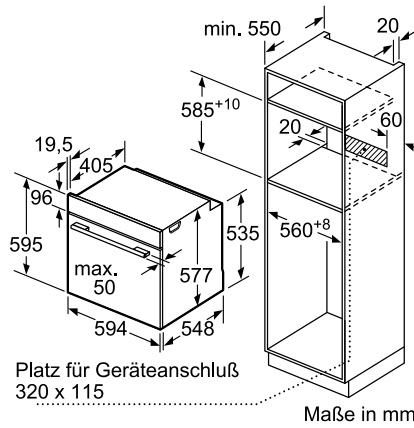
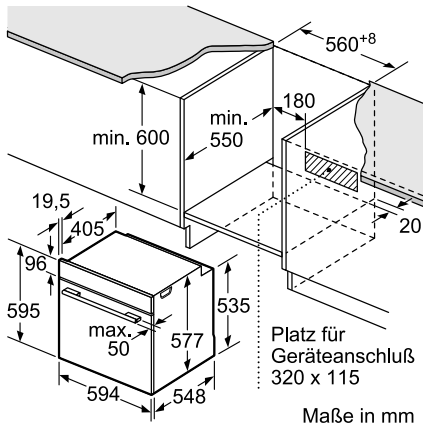
Wird das Gerät unter einem Kochfeld eingebaut, muss folgende Arbeitsplattenstärke (ggf. inkl. Unterkonstruktion) beachtet werden.

Kochfeld-Typ	min. Arbeitsplattenstärke	
	aufgesetzt	flächenbündig
Induktionskochfeld	37 mm	38 mm
Vollflächen-Induktionskochfeld	47 mm	48 mm
Gaskochfeld	30 mm	38 mm
Elektrokochfeld	27 mm	30 mm

EINBAUBACKÖFEN

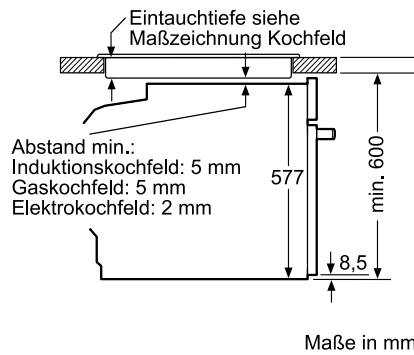
B5AVM7HH0, B4AVM4HH0

Anschlusswert 3,6 kW



Einbau mit einem Kochfeld.

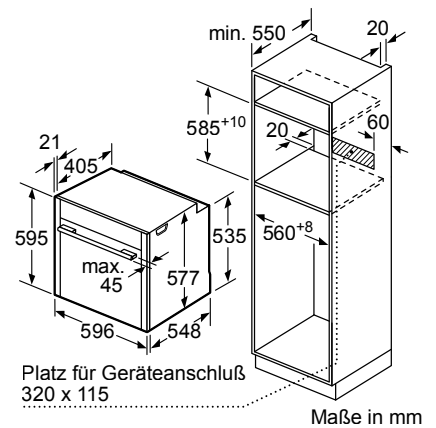
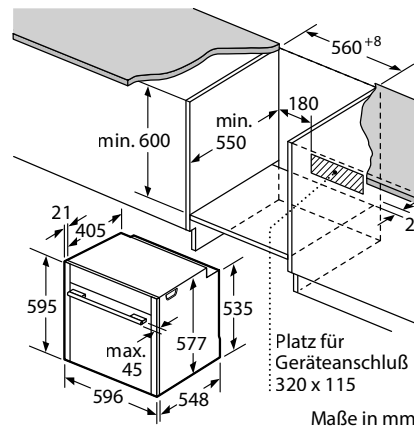
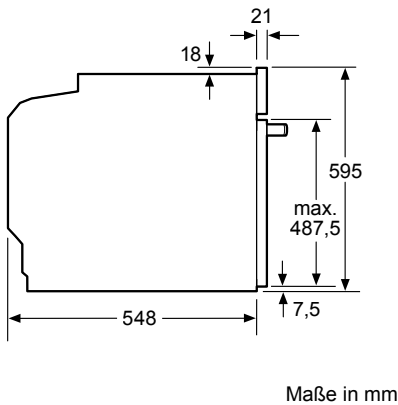
Wird das Gerät unter einem Kochfeld eingebaut, muss folgende Arbeitsplattenstärke (ggf. inkl. Unterkonstruktion) beachtet werden.



Kochfeld-Typ	min. Arbeitsplattenstärke	
	aufgesetzt	flächenbündig
Induktionskochfeld	37 mm	38 mm
Vollflächen-Induktionskochfeld	47 mm	48 mm
Gaskochfeld	30 mm	38 mm
Elektrokochfeld	27 mm	30 mm

B58CT68G0, B57CS22G0

Anschlusswert 3,6 kW



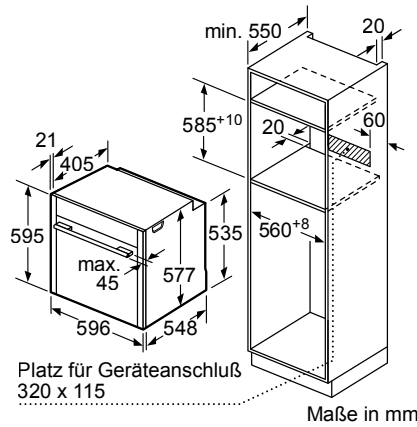
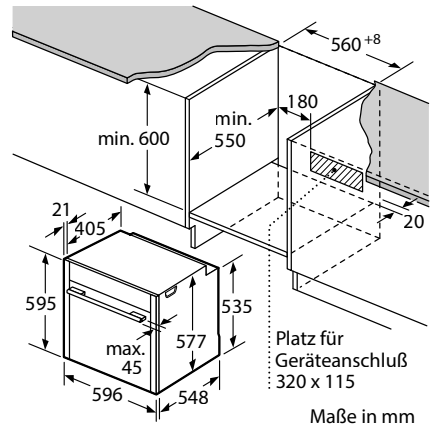
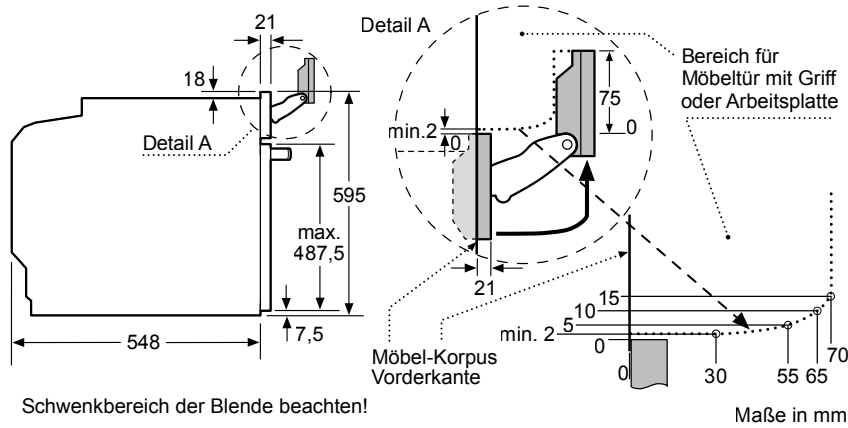
Wird das Gerät unter einem Kochfeld eingebaut, muss folgende Arbeitsplattenstärke (ggf. inkl. Unterkonstruktion) beachtet werden.

Kochfeld-Typ	min. Arbeitsplattenstärke	
	aufgesetzt	flächenbündig
Induktionskochfeld	37 mm	38 mm
Vollflächen-Induktionskochfeld	47 mm	48 mm
Gaskochfeld	30 mm	38 mm
Elektrokochfeld	27 mm	30 mm

EINBAUBACKÖFEN

B47CS22G0, B27CS22G0

Anschlusswert 3,6 kW

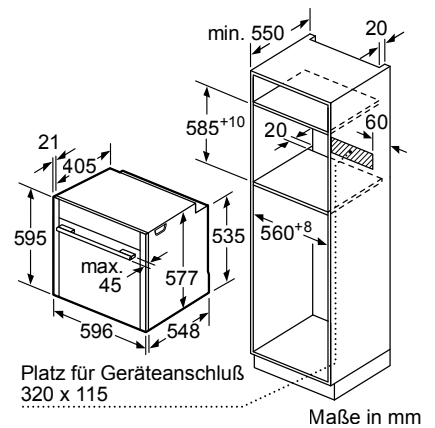
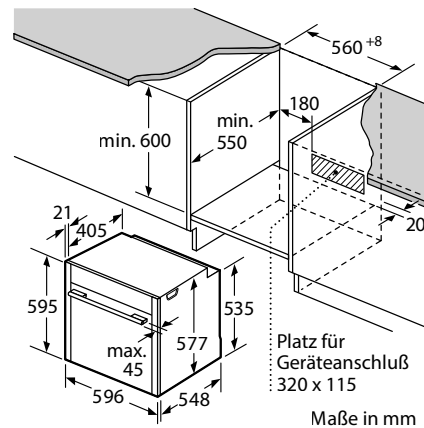
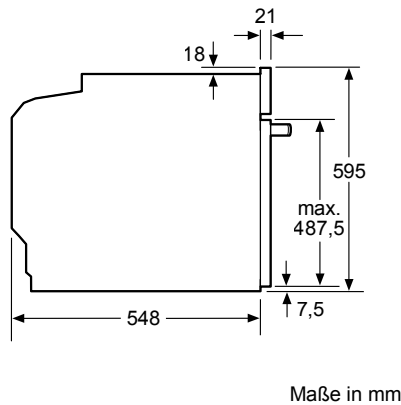


Wird das Gerät unter einem Kochfeld eingebaut, muss folgende Arbeitsplattenstärke (ggf. inkl. Unterkonstruktion) beachtet werden.

Kochfeld-Typ	min. Arbeitsplattenstärke	
	aufgesetzt	flächenbündig
Induktionskochfeld	37 mm	38 mm
Vollflächen-Induktionskochfeld	47 mm	48 mm
Gaskochfeld	30 mm	38 mm
Elektrokochfeld	27 mm	30 mm

B57CR22G0, B47CR22G0, B27CR22G0, B17CS22G0, B17CR22G0

Anschlusswert 3,6 kW



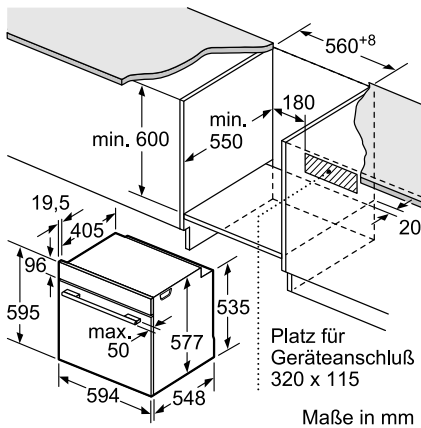
Wird das Gerät unter einem Kochfeld eingebaut, muss folgende Arbeitsplattenstärke (ggf. inkl. Unterkonstruktion) beachtet werden.

Kochfeld-Typ	min. Arbeitsplattenstärke	
	aufgesetzt	flächenbündig
Induktionskochfeld	37 mm	38 mm
Vollflächen-Induktionskochfeld	47 mm	48 mm
Gaskochfeld	30 mm	38 mm
Elektrokochfeld	27 mm	30 mm

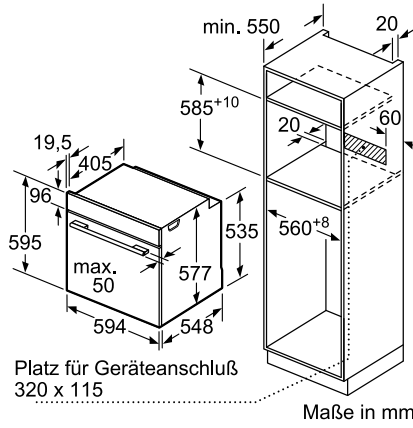
EINBAUBACKÖFEN

B6ACM7AH0, B4ACF4HN0*

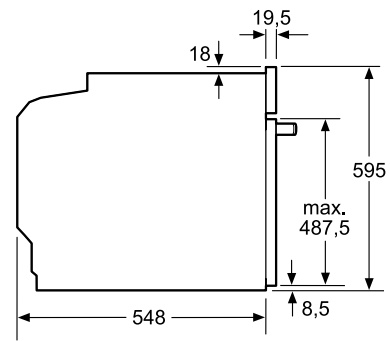
Anschlusswert 3,6 kW, *3,4 kWh



Maße in mm



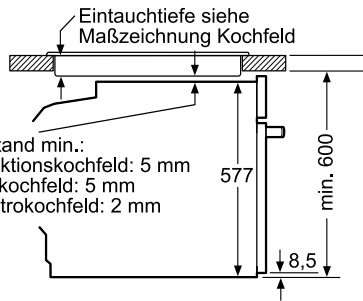
Maße in mm



Maße in mm

Einbau mit einem Kochfeld.

Wird das Gerät unter einem Kochfeld eingebaut, muss folgende Arbeitsplattenstärke (ggf. inkl. Unterkonstruktion) beachtet werden.



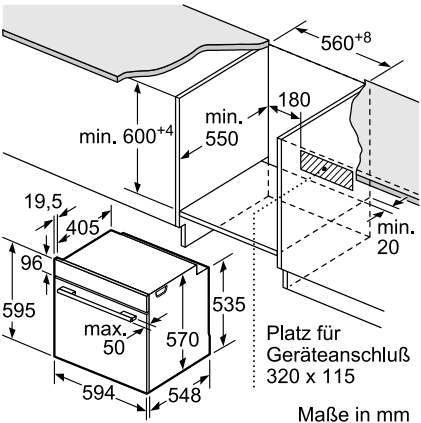
Maße in mm

Kochfeld-Typ	min. Arbeitsplattenstärke	
	aufgesetzt	flächenbündig
Induktionskochfeld	37 mm	38 mm
Vollflächen-Induktionskochfeld	47 mm	48 mm
Gaskochfeld	30 mm	38 mm
Elektrokokfeld	27 mm	30 mm

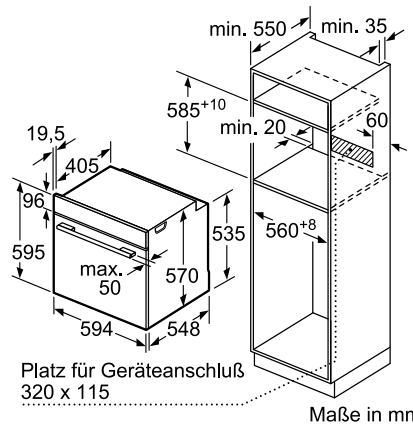
B2ACH7AH0, B1ACE2AN0*

Anschlusswert 3,6 kW, *3,4 kWh

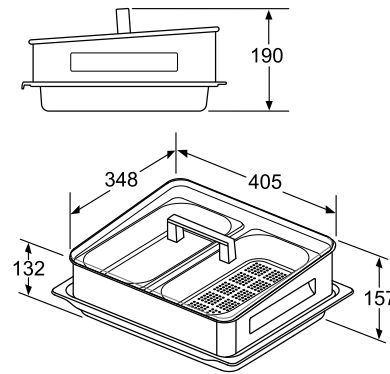
SYSTEM DAMPFGARER Z19DD10X0



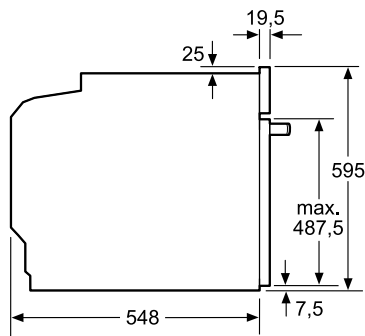
Maße in mm



Maße in mm

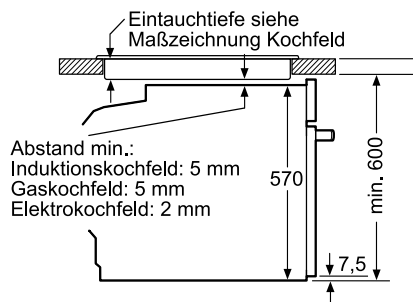


Maße in mm



Maße in mm

Einbau mit einem Kochfeld.



Maße in mm

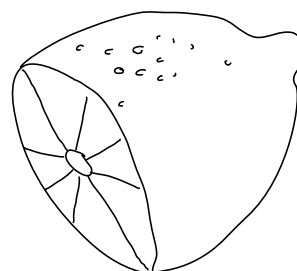
COMPACT: GROSSER GENUSS IM KLEINEN FORMAT



NEFF COLLECTION EINBAU- COMPACTGERÄTE



Die besten Argumente für Einbau-Compactgeräte	
der NEFF Collection	40 – 41
Einbau-Compactgeräte im Überblick und Werteklassen	42
Geräte	43 – 51
VIB-Struktur Compactgeräte	52
Maßzeichnungen	53 – 59



KREATIVE KÜCHENLÖSUNGEN

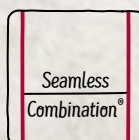


Einbau-Compactgeräte – beste Technik auf kleinstem Raum

Wer nicht viel Raum hat, muss auf Qualität und Leistung nicht verzichten. Einbau-Compactgeräte der NEFF Collection – jetzt in der neuen Farbe Graphite-Grey – eignen sich hervorragend zur Verwirklichung individueller Gestaltungswünsche in der Küche. Kreative Einbaulösungen mit fast grenzenlosen Möglichkeiten für die Zubereitung: Übereinander oder nebeneinander, vom Backofen über eine Wärmeschublade bis hin zum Kaffeevollautomaten. NEFF Compactgeräte bieten alle dieselben Bedienelemente wie NEFF Backöfen.



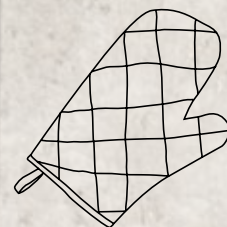
Durch seitliche Graphite-Grey-Lisenen wirken Geräte übereinander wie eine Einheit.



SeamlessCombination® – herausragende Optik, einzigartige Funktionalität. Keine Spalten: durchgehende Graphite-Grey-Lisenen verbinden Gerätekombinationen zu einer geschlossenen Einheit.

PERFEKTES ZUSAMMEN- SPIEL IN DER KÜCHE

EXKLUSIV
IN DER
NEFF COLLECTION



VOLLDAMPF MIT FULL STEAM



Compact-Dampfbackofen – der „kleine“ Alleskönner

Die FullSteam Compact-Backöfen der NEFF Collection vereinen Backofen und Dampfgarer in nur einem Gerät. 38 Programme regeln die perfekte Zubereitung der Gerichte – von der Vorspeise über den Hauptgang bis zur Nachspeise. Der FullSteam ist eines der vielen Highlights der Compact-Backofenserie und ein Backofen, der keine Wünsche offen lässt.



ZWEI IN EINEM



Compact-Backofen mit Mikrowelle

Bereits im Jahr 1957 hat NEFF den ersten Herd mit Mikrowelle auf den Markt gebracht. Damals eine Sensation, heute beliebter denn je. Denn die NEFF Collection Backöfen mit integrierter Mikrowelle bieten mit bis zu 13 Betriebsarten alles, was die Leidenschaft beim Kochen beflügelt. Sehr komfortabel auch die Ausstattung mit Pyrolyse, die die Reinigung zum Kinderspiel macht.

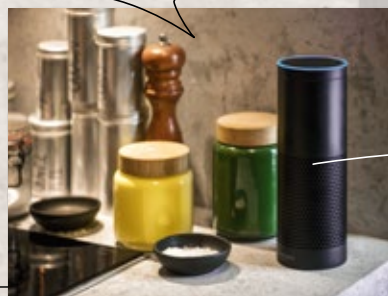
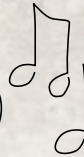


EXKLUSIV
IN DER
NEFF COLLECTION

KAFFEEDUFT MACHT MORGENS MUNTER

Einfach faszinierend, wie ein Espresso oder ein Cappuccino uns morgens neue Energie schenken. Fügen Sie Ihren Lieblingskaffee der Morgen-Routine Ihres sprachgesteuerten Assistenten hinzu – der Kaffeevollautomat kümmert sich um den Rest. Und falls Sie mit motivierender Musik morgens besser in Schwung kommen, sollten Sie Ihr Kaffeeritual auf jeden Fall um ein paar gute Songs ergänzen.*

»GUTEN MORGEN,
ALEXA!«



*Möglicherweise müssen Sie Home Connect Partner-Apps installieren, um die hier beschriebene volle Funktionalität nutzen zu können. Weitere Infos unter SERVICE Seite 225.

NEFF COLLECTION COMPACT-GERÄTE IM ÜBERBLICK

EINBAU-COMPACTGERÄTE

Best.-Nr. VIB * NEU	Werte-klasse	Home Connect	Anzahl Betriebsarten	Full-Steam	CircoTherm®	Sous-Vide	Pyrolyse	EcoClean	Easy-Clean	Mikrowelle	Comfort Flex	Back- und Bratassistent	Multipoint Braten-Thermometer	Seite
Einbau-Kaffeevollautomat														
C17KS61G0*	N90	✓	-	-	-	-	-	-	-	-	-	-	-	43
Einbau-Compact FullSteam														
C18FT28G0*	N90	✓	13	✓	✓	✓	-	✓	✓	-	✓	✓	✓	44
C17FS22G0*	N90	✓	12	✓	✓	✓	-	✓	✓	-	-	✓	-	44
Einbau-Dampfgargeräte														
C17DR00G0*	N70	-	5	✓	-	✓	-	-	-	-	-	-	-	45
Einbau-Compact mit CircoTherm®														
C27CS22G0*	N90	✓	13	-	✓	-	✓	-	✓	-	-	✓	-	45
C17CR22G0*	N70	-	12	-	✓	-	-	✓	✓	-	-	-	-	46
Einbau-Compact-Backöfen mit integrierter Mikrowelle														
C28MT27G0*	N90	✓	13	-	✓	-	✓	-	✓	✓	-	✓	✓	46
C17MS22G0*	N90	✓	12	-	✓	-	-	✓	✓	✓	-	✓	-	47
Einbau-Mikrowellengerät														
C17MR02G0*	N70	-	6	-	✓	-	-	-	-	✓	-	-	-	47
C17UR02G0*	N70	-	-	-	-	-	-	-	-	✓	-	-	-	48
C17GR00G0*	N70	-	-	-	-	-	-	-	-	✓	-	-	-	49
C17GR01G0*	N70	-	-	-	-	-	-	-	-	✓	-	-	-	49
C17WR00G0*	N70	-	-	-	-	-	-	-	-	✓	-	-	-	49
C17WR01G0*	N70	-	-	-	-	-	-	-	-	✓	-	-	-	49
C1APG64N0	N50	-	5	✓	-	-	-	-	-	✓	-	-	-	50
C1AMG84N0	N50	-	5	-	-	-	-	-	-	✓	-	-	-	50

NEFF COLLECTION COMPACT-GERÄTE – DIE WERTEKLASSEN

Schnellere Orientierung, hilfreich bei der Kaufentscheidung: unsere Werteklassen. Je mehr Ausstattung, desto höher die Werteklasse – gut sichtbar auf den nachfolgenden Geräteseiten. Hier eine Kurzübersicht der Ausstattungsunterschiede in den Werteklassen der NEFF Collection Compact-Einbaugeräte.

N90	N70	N50
FullTouch (5,7" TFT) ShiftControl (4,1" TFT)	ShiftControl (2,5" TFT)	LCD-Display weiß
NeffLight®		
SeamlessCombination®		
FullSteam		
VarioSteam	SeamlessCombination®	Mikrowelle mit Dampf/Heißluft
CircoTherm®	CircoTherm®	Heißluft Standard
Pyrolyse/EasyClean	Pyrolyse/EasyClean	Profilgriff
ComfortFlex	ComfortFlex/VarioClip	Katalytische Rückwand

C17KS61G0

Einbau-Kaffeefullautomat, Home Connect, links angeschlossen

N90**NEU****Graphite-Grey**Lieferbar ab 03/2021 ¹⁾

€ 3.399,-*

GESCHMACK:

- ☉ SensoFlowSystem: Das innovative Heizsystem garantiert das Maximum an Aroma dank stets idealer und konstanter Brühtemperatur
- ☉ One-Touch Zubereitung: Ristretto, Espresso, Espresso macchiato, Caffè Crema, Cappuccino, Latte Macchiato, Milchkaffee mit nur einem Tastendruck
- ☉ AromaDoubleShot: Extra starker Kaffee mit reduziertem Bitterstoffgehalt durch zwei Mahl- und Brühvorgänge
- ☉ Getränketemperatur individuell einstellbar: Kaffeetemperatur 3-stufig, Heißwassertemperatur 4-stufig

KOMFORT:

- ☉ MyCoffee: 8 Lieblingsgetränke speichern – mit individuellem Namen und einstellbarem Mischungsverhältnis von Milch und Espresso
- ☉ IndividualCupVolume: Tassengrößen individuell anpassbar, damit Ihre Tasse genau so voll wird, wie Sie es möchten
- ☉ Farbiges TFT-Display mit interaktiver Menüführung
- ☉ Kaffeeauslauf und Milchschaumerhöhenverstellbar: Bis zu 15 cm hohe Latte Macchiato Gläser passen darunter
- ☉ Erhalten Sie auf Knopfdruck zwei Tassen Ihrer liebsten Kaffee- oder Milchspezialität mit oneTouch DoubleCup.
- ☉ Frühwarnung, wenn Wassertank bald leer oder Bohnenbehälter bald leer
- ☉ Wassertank entnehmbar zum leichten Befüllen (2.4 l Volumen)
- ☉ Flexible Milchlösung: Entscheiden Sie selbst, ob Sie den mitgelieferten Milchbehälter anschließen oder ein anderes Behältnis verwenden, z.B. einen Milchkarton
- ☉ Kurz-Gebrauchsanleitung immer griffbereit im Gerät

LEISTUNG:

- ☉ SilentCeramDrive: Geräuscharmes Premiummahlwerk aus verschleißfreier Keramik
- ☉ CoffeeSensorPro: Das Mahlwerk passt sich automatisch der Bohnensorte an
- ☉ Mit nur einem Knopfdruck werden alle Kaffee- und Milchgetränke automatisch zubereitet, dank der oneTouch Funktion.
- ☉ Zusätzlich zu den Getränken auch einzeln auswählbar: geschäumte Milch, warme Milch, Heißwasser
- ☉ Minimierung der Aufheizzeit: Schnelle erste Tasse
- ☉ Wasserpumpe mit 19 bar Druck
- ☉ Separater Einfüllschacht für gemahlene Kaffee, z.B. koffeinfreie Kaffee
- ☉ 15.000 Tassen Garantie: Gleichbleibend hohe Gerätequalität von der ersten bis zur 15.000. Tasse (bei nicht-gewerblichem Gebrauch innerhalb von 24 Monaten)

HOME CONNECT:

- ☉ Entdecken Sie die neue Art, Hausgeräte zu steuern: mit einer App. Mit der Home Connect App können Sie von überall auf das Gerät zugreifen – zuhause per WLAN, von unterwegs per Mobilfunknetz.
- ☉ Fernstart: Getränke in der App auswählen und konfigurieren, dann einfach per Fernsteuerung die Getränkeausgabe starten
- ☉ CoffeePlaylist: Mehrere Getränkewünsche auf einmal in der App eingeben, z.B. für Besuch; das Gerät arbeitet sie dann der Reihe nach ab
- ☉ CoffeeWorld: 17 zusätzliche internationale Kaffeespezialitäten sind in der App verfügbar – vom australischen Flat White über Wiener Melange bis zum kolumbianischen Cortado
- ☉ Kaffee-Rezepte: Die App bietet eine Vielzahl von Rezepten mit Kaffee, die direkt ans Gerät oder einen Home Connect fähigen Backofen übertragen werden können – von der Espresso Crème brûlée bis zum Rehrücken mit Kaffee-Crunches
- ☉ Kaffee Know-how: Die App enthält interessantes Wissen rund um das Thema Kaffee, z.B. zu Bohnensorten, Erntemethoden oder Röstverfahren
- ☉ Gebrauchsanleitung: Eine digitale Gebrauchsanleitung ist in der App jederzeit griffbereit
- ☉ Kundendienst: Bei technischen Problemen kann der A04 Kundendienst virtuell auf das Gerät zugreifen – sofern Sie dies wünschen

- ☉ Sicherheit: Sicherheit steht bei Home Connect an erster Stelle. Die Home Connect App wurde vom TÜV IT überprüft und zertifiziert. Und der verschlüsselte Datenaustausch über das Home Connect Protokoll schützt vor unerwünschten Zugriffen.
- ☉ Die Nutzung des Home Connect Services hängt von der Verfügbarkeit von Home Connect in Ihrem Land ab. Home Connect ist nicht in jedem Land nutzbar – bitte prüfen Sie www.home-connect.com für weitere Informationen.

HYGIENE:

- ☉ Entnehmbare Brüheinheit: Einfaches und hygienisches Reinigen unter fließendem Wasser
- ☉ Automatische Dampfreinigung nach jedem Getränk mit autoMilk Clean.
- ☉ Milchschaumer entnehmbar und spülmaschinengeeignet
- ☉ SinglePortionCleaning: Vollständiges Entleeren aller Leitungen nach jedem Brühvorgang
- ☉ Automatisches Spülprogramm beim Ausschalten, Einschalten
- ☉ Tropfschale und Kaffeesatzbehälter entnehmbar und spülmaschinengeeignet
- ☉ Calc'nClean: Automatisches Reinigungs- und Entkalkungsprogramm
- ☉ Erinnert rechtzeitig an Wasserfilterwechsel, Entkalkung, Reinigung; inklusive Anzeige der verbleibenden Getränkebezüge

SONSTIGES:

- ☉ Wasser-, Milch- und Bohnenbehälter sind leicht zugänglich hinter einer Tür versteckt, damit die Küche stets aufgeräumt ist
- ☉ Bohnenbehälter mit Aromaschutzdeckel (500 g Volumen)
- ☉ Beleuchtung von Tasten, Kaffeeauslauf
- ☉ Mahlgrad mehrstufig einstellbar
- ☉ Displaysprache auswählbar
- ☉ Kindersicherung: Unbeabsichtigter Brühvorgang nicht möglich
- ☉ Anschlusswert: 1600 Watt

ZUBEHÖR:

- ☉ Isolierter Milchbehälter mit FreshLock Deckel (0.5 l Füllvolumen)
- ☉ Weiteres mitgeliefertes Zubehör: Messlöffel für Kaffeepulver, Silikon-Verbindungsschlauch zu Milchdüse, Teststreifen zur Wasserhärtegradbestimmung, Montageschrauben

TECHNISCHE INFO:

- ☉ Elektroanschlusswert: 1,6 kW
- ☉ Tür links angeschlossen
- ☉ Gerätemaße (HxBxT): 455 x 596 x 377 mm
- ☉ Nischenmaße (HxBxT) 449 x 558 x 356 mm

Bei diesem Gerät ist SeamlessCombination® leider nicht möglich!

Technische Hinweise und Maße zu diesen Geräten finden Sie auf Seite 53 – 59

* Unverbindliche Preisempfehlung des Herstellers inkl. 20% MwSt.

¹⁾ Anlauftermine sind vorläufig. Eine Lieferfähigkeit zu diesem Datum kann nicht zugesagt werden.

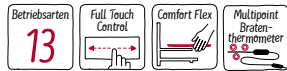
Weiteres Zubehör/Preise siehe Seite 194 – 197 bei Zubehör

C18FT28G0

FullSteam, Sous-vidé, Home Connect

N90

NEU



Graphite-Grey

Lieferbar ab 03/2021 ²⁾

€ 2.856,-*

BACKOFENTYP UND HEIZART:

- Kompaktdampfbackofen mit 13 Beheizungsarten: CircoTherm®, CircoTherm® sanft, Ober-/Unterhitze, Ober-/Unterhitze sanft, Thermogrill, Großflächengrill, Kleinflächengrill, Pizzastufe, Brotbackstufe 180 °C – 220 °C, Unterhitze, Sanftgaren, Vorwärmen, Warmhalten

ZUBEHÖRTRÄGER / AUSZUGSSYSTEM:

- Einschubebenen: 3
- Comfort-Flex Auszug auf Ebene1, Vollauszug, mit Stoppfunktion

DESIGN:

- 5,7" - TFT Farb- und Grafik-Display mit FullTouch Control Steuerung

KOMFORT:

- Multipoint Braten-thermometer

ZUBEHÖR:

1 x Backblech

C17FS22G0

FullSteam, Sous-vidé, Home Connect

N90

NEU



Graphite-Grey

Lieferbar ab 03/2021 ²⁾

€ 2.128,-*

BACKOFENTYP UND HEIZART:

- Kompaktdampfbackofen mit 12 Beheizungsarten: CircoTherm®, CircoTherm® sanft, Ober-/Unterhitze, Ober-/Unterhitze sanft, Thermogrill, Großflächengrill, Kleinflächengrill, Pizzastufe, Brotbackstufe 180 °C – 220 °C, Unterhitze, Sanftgaren, Warmhalten

ZUBEHÖRTRÄGER / AUSZUGSSYSTEM:

- Einschubebenen: 3
- Auszug nachrüstbar

DESIGN:

- 4,1" - TFT-Farb- und Grafikdisplay mit ShiftControl Steuerung

SONDERZUBEHÖR:

Z13TC14X0	ComfortFlex (1) + Rahmen	€ 102,-*
Z1913X0	Backstein	€ 128,-*

ALLE GERÄTE HABEN FOLGENDE AUSSTATTUNGSMERKMALE GEMEINSAM:



BACKOFENTYP UND HEIZART:

- Zusätzliche Beheizungsarten mit Dampf: Dampfgarstufe, Regenerieren, Gären, Auftauen, Sous-vidé-Garen
- Elektronische Temperaturregelung von 40 °C – 250 °C
- Garraumvolumen: 47 l

DESIGN:

- Graphite-Grey Edition
- TFT-Farb- und Grafikdisplay
- Email anthrazit

REINIGUNG:

- Ecoclean-Ausstattung: Rückwand
- EasyClean Reinigungshilfe
- Vollglas-Innentür

KOMFORT:

- EasyClock
- elektronische Einstellempfehlung
- Optische Aufheizkontrolle Ist-Temperaturkontrolle Automatikprogramme Sabbatschaltung
- Automatikprogramme: 38 Stck
- Zusatzfunktionen: Automatisches Entkalkungsprogramm, Automatischer Siedepunktgleich, Trocknungsfunktion
- Klapptür, SoftClose, SoftOpening
- Profilgriff
- Back- und Bratassistent, Automatikprogramme
- Schnellaufheizung
- Backofenbeleuchtung abschaltbar, LED-Innenbeleuchtung

- Wassertank mit 1 l
- Leeranzeige Wassertank
- Lage des Dampfgenerators außerhalb des Garraumes
- Kühlgebläse
- Edelstahl-Lüfterrad
- Home Connect

ZUBEHÖR:

1 x Rost, 1 x Schwamm, 1 x Dampfbehälter, gelocht, Größe S, 1 x Dampfbehälter, gelocht, Größe XL, 1 x Dampfbehälter, ungelocht, Größe S, 1 x Universalpfanne

UMWELT UND SICHERHEIT:

- Sehr geringe Fenstertemperatur max. 40 °C
- Türverriegelung mechanisch
- Individuell einstellbare Kindersicherung, Automatische Sicherheitsabschaltung, Restwärmeanzeige, Starttaste, Türkontaktschalter

TECHNISCHE INFO:

- Länge Netzkabel: 150 cm
- Nennspannung: 220 – 240 V
- Gesamtanschlusswert Elektro: 3,3 kW
- Energieeffizienzklasse (gem. EU Nr. 65/2014): A+ ¹⁾
- Energieverbrauch pro Zyklus im konventionellen Modus: 0,73 kWh
- Energieverbrauch pro Zyklus im Umluft-Modus: 0,61 kWh

SONDERZUBEHÖR:

Z13TC10X0	ComfortFlex Auszug für FullSteam Backöfen	€ 62,-*
Z13TC14X0	ComfortFlex (1)+ Rahmen 45 cm	€ 102,-*
Z11AB15A0	Backblech, Keramik antihaf	€ 55,-*
Z11AU15A0	Universalpfanne, Keramik antihaf	€ 55,-*
Z11GU20X0	Glaspfanne	€ 63,-*
Z11SZ00X0	Montageset	€ 79,-*
Z11SZ60G0	SeamlessCombination® 45 + 14 cm	NEU € 77,-*
Z11SZ90G0	SeamlessCombination® 60 + 45 cm	NEU € 219,-*
Z12CB10A0	Backblech, emailliert, anthrazit	€ 53,-*
Z12CM10A0	Auflaufpfanne, emailliert, anthrazit	€ 74,-*
Z12CP10A0	Pizzaform, emailliert, anthrazit	€ 32,-*
Z12CQ10A0	Grillblech, emailliert, anthrazit	€ 53,-*
Z12CU10A0	Universalpfanne, emailliert, anthrazit	€ 41,-*
Z13CU30X0	Dampfbehälter ungelocht, Größe S	€ 47,-*
Z13CU31X0	Dampfbehälter gelocht, Größe S	€ 47,-*
Z13CV06S0	Dekorleiste	€ 41,-*
Z13CX62X0	Vakuumierbeutel 180 x 280 mm, 100 Stck.	€ 51,-*
Z13CX64X0	Vakuumierbeutel 240 x 350 mm, 100 Stck.	€ 73,-*
Z99RX70X0	Anschlusskabel 3 m	€ 19,-*

MASSE:

- Gerätemaße (HxBxT): 455 x 596 x 548 mm
- Nischenmaße (HxBxT): 455 mm x 560 mm x 550 mm
- „Maße und Einbauhinweise zu diesem Gerät gemäß technischer Zeichnung beachten“
- Wir empfehlen Ihnen, Kompletär-Produkte innerhalb der Produktsreihe N90 zu wählen, um die bestmögliche Einbausituation Ihrer Einbaugeräte zu gewährleisten.

Technische Hinweise und Maße zu diesen Geräten finden Sie auf Seite 53 – 59

* Unverbindliche Preisempfehlung des Herstellers inkl. 20% MwSt.

¹⁾ Auf einer EEK-Skala von: A+++ bis D

²⁾ Anlauftermine sind vorläufig. Eine Lieferfähigkeit zu diesem Datum kann nicht zugesagt werden.

Weiteres Zubehör/Preise siehe Seite 194 – 197 bei Zubehör

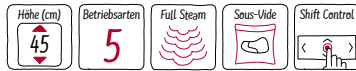
C17DR00G0

Dampfgarer, Sous-vide

N70



NEU



Graphite-Grey

Lieferbar ab 03/2021 ²⁾

€ 1.974,-*

BACKOFENTYP UND HEIZART:

- Kompaktdampfgarer mit 5 Beheizungsarten: Dampfgarstufe, Regenerieren, Gären, Auftauen, Sous-vide-Gären
- Temperaturregelung von 30 °C – 100 °C
- Garraumvolumen: 38 l

ZUBEHÖRTRÄGER / AUSZUGSSYSTEM:

- Einschubebenen: 3

DESIGN:

- Graphite-Grey Edition
- TFT-Farb- und Grafikdisplay
- Edelstahl

REINIGUNG:

- Vollglas-Innentür

KOMFORT:

- 2,5" - TFT-Farb- und Text-Display mit Shift-Control Steuerung
- EasyClock
- elektronische Einstellempfehlung
- Optische Aufheizkontrolle Ist-Temperaturkontrolle Automatikprogramme
- Automatikprogramme: 20 Stck
- Klapptür, SoftClose, SoftOpening
- Profilgriff
- Rundleuchte
- Wassertank mit 1,3 l
- Leeranzeige Wassertank
- Interne Dampferzeugung
- Kühlgebläse

ZUBEHÖR:

- 1 x Dampfbehälter, gelocht, Größe L, 1 x Dampfbehälter, ungelocht, Größe L, 1 x Schwamm

UMWELT UND SICHERHEIT:

- Sehr geringe Fenstertemperatur max. 40 °C
- Individuell einstellbare Kindersicherung, Automatische Sicherheitsabschaltung, Starttaste, Türkontaktschalter

TECHNISCHE INFO:

- Länge Netzkabel: 150 cm
- Nennspannung: 220 – 240 V
- Gesamtanschlusswert Elektro: 1,75 kW

MASSE:

- Gerätemaße (HxBxT): 455 x 596 x 548 mm
- Nischenmaße (HxBxT): 455 mm x 560 mm x 550 mm
- „Maße und Einbauhinweise zu diesem Gerät gemäß technischer Zeichnung beachten“
- **Wir empfehlen Ihnen, Komplementär-Produkte innerhalb der Produktserie N70 zu wählen, um die bestmögliche Einbausituation Ihrer Einbaugeräte zu gewährleisten.**

SONDERZUBEHÖR:

Z11SZ00X0	Montageset		€ 79,-*
Z11SZ60G0	SeamlessCombination® 45 + 14 cm	NEU	€ 77,-*
Z11SZ90G0	SeamlessCombination® 60 + 45 cm	NEU	€ 219,-*
Z13CV06S0	Dekorleiste		€ 41,-*
Z13CX62X0	Vakuumbierbeutel 180 x 280 mm, 100 Stck.		€ 51,-*
Z13CX64X0	Vakuumbierbeutel 240 x 350 mm, 100 Stck.		€ 73,-*
Z99RX70X0	Anschlusskabel 3 m		€ 19,-*

C27CS22G0

CircoTherm® und Pyrolyse, Home Connect

N90



NEU



Graphite-Grey

Lieferbar ab 03/2021 ²⁾

€ 1.727,-*

BACKOFENTYP UND HEIZART:

- Kompaktbackofen mit 13 Beheizungsarten: CircoTherm®, CircoTherm® sanft, Ober-/Unterhitze, Ober-/Unterhitze sanft, Thermogrill, Großflächengrill, Kleinflächengrill, Pizzastufe, Brotbackstufe 180 °C – 220 °C, Unterhitze, Sanftgaren, Auftaustufe, Gärstufe
- Temperaturregelung von 40 °C – 275 °C
- Garraumvolumen: 47 l

ZUBEHÖRTRÄGER / AUSZUGSSYSTEM:

- Einschubebenen: 3
- Auszug nachrüstbar

DESIGN:

- Graphite-Grey Edition
- TFT-Farb- und Grafikdisplay
- Email anthrazit

REINIGUNG:

- Pyrolytische Selbstreinigung
- EasyClean Reinigungshilfe
- Vollglas-Innentür

KOMFORT:

- 4,1" - TFT-Farb- und Grafikdisplay mit ShiftControl Steuerung
- EasyClock
- elektronische Einstellempfehlung
- Optische Aufheizkontrolle Ist-Temperaturkontrolle Sabbatschaltung
- Klapptür, SoftClose, SoftOpening
- Profilgriff
- Back- und Bratassistent
- Schnellaufheizung
- Backofenbeleuchtung abschaltbar, Halogenleuchte
- Kühlgebläse

- Edelstahl-Lüfterrad
- Home Connect

ZUBEHÖR:

- 1 x Kombirost, 1 x Universalpfanne

UMWELT UND SICHERHEIT:

- Äußerst geringe Fenstertemperatur max. 30 °C
- Niedrige Türtemperatur während der pyrolytischen Reinigung
- Individuell einstellbare Kindersicherung, Automatische Sicherheitsabschaltung, Restwärmeanzeige, Starttaste, Türkontaktschalter

TECHNISCHE INFO:

- Länge Netzkabel: 150 cm
- Nennspannung: 220 – 240 V
- Gesamtanschlusswert Elektro: 2,99 kW
- Energieeffizienzklasse (gem. EU Nr. 65/2014): A+ ¹⁾
- Energieverbrauch pro Zyklus im konventionellen Modus: 0,73 kWh
- Energieverbrauch pro Zyklus im Umluft-Modus: 0,61 kWh

MASSE:

- Gerätemaße (HxBxT): 455 x 596 x 548 mm
- Nischenmaße (HxBxT): 455 mm x 560 mm x 550 mm
- „Maße und Einbauhinweise zu diesem Gerät gemäß technischer Zeichnung beachten“
- **Wir empfehlen Ihnen, Komplementär-Produkte innerhalb der Produktserie N90 zu wählen, um die bestmögliche Einbausituation Ihrer Einbaugeräte zu gewährleisten.**

SONDERZUBEHÖR:

Z11TC10X0	ComfortFlex Auszug (1 Ebene)		€ 62,-*
Z13TC14X0	ComfortFlex (1)+ Rahmen 45 cm		€ 102,-*
Z11CR10X0	Back- und Bratrost (Standard)		€ 41,-*
Z11GU20X0	Glaspfanne		€ 63,-*
Z11SZ00X0	Montageset		€ 79,-*
Z11SZ60G0	SeamlessCombination® 45 + 14 cm	NEU	€ 77,-*
Z11SZ90G0	SeamlessCombination® 60 + 45 cm	NEU	€ 219,-*
Z12CB10A0	Backblech, emailliert, anthrazit		€ 53,-*
Z12CM10A0	Auflaufpfanne, emailliert, anthrazit		€ 74,-*
Z12CP10A0	Pizzaform, emailliert, anthrazit		€ 32,-*
Z12CQ10A0	Grillblech, emailliert, anthrazit		€ 53,-*
Z12CU10A0	Universalpfanne, emailliert, anthrazit		€ 41,-*
Z13CV06S0	Dekorleiste		€ 41,-*
Z1913X0	Backstein		€ 128,-*
Z19DD10X0	Dampfsset für Backofen		€ 352,-*
Z99RX70X0	Anschlusskabel 3 m		€ 19,-*

Technische Hinweise und Maße zu diesen Geräten finden Sie auf Seite 53 – 59

* Unverbindliche Preisempfehlung des Herstellers inkl. 20% MwSt.

¹⁾ Auf einer EEK-Skala von: A+++ bis D

²⁾ Anlauftermine sind vorläufig. Eine Lieferfähigkeit zu diesem Datum kann nicht zugesagt werden.

Weiteres Zubehör/Preise siehe Seite 194 – 197 bei Zubehör

C17CR22G0

CircoTherm®

N70

NEU



Graphite-Grey

Lieferbar ab 03/2021 ²⁾

€ 1.246,-*

BACKOFENTYP UND HEIZART:

- Kompaktbackofen mit 12 Beheizungsarten: CircoTherm®, CircoTherm® sanft, Ober-/Unterhitze, Ober-/Unterhitze sanft, Thermogrill, Großflächengrill, Kleinflächengrill, Pizzastufe, Brotbackstufe 180 °C – 220 °C, Unterhitze, Sanftgaren, Gärstufe
- Temperaturregelung von 40 °C – 275 °C
- Garraumvolumen: 47 l

ZUBEHÖRTRÄGER / AUSZUGSSYSTEM:

- Einschubebenen: 3
- Auszug nachrüstbar

DESIGN:

- Graphite-Grey Edition
- TFT-Farb- und Grafikdisplay
- Email anthrazit

REINIGUNG:

- Ecoclean-Ausstattung: Rückwand
- EasyClean Reinigungshilfe
- Vollglas-Innentür

KOMFORT:

- 2,5" - TFT-Farb- und Text-Display mit Shift-Control Steuerung
- EasyClock
- elektronische Einstellempfehlung
- Optische Aufheizkontrolle Ist-Temperaturkontrolle Sabbatschaltung
- Klapptür, SoftClose, SoftOpening
- Profilgriff
- Schnellaufheizung
- Backofenbeleuchtung abschaltbar, Halogenleuchte
- Kühlgebläse
- Edelstahl-Lüfterrad

ZUBEHÖR:

1 x Kombirost, 1 x Universalpfanne

UMWELT UND SICHERHEIT:

- Sehr geringe Fenstertemperatur max. 40 °C
- Individuell einstellbare Kindersicherung, Automatische Sicherheitsabschaltung, Restwärmanzeige, Starttaste, Türkontaktschalter

TECHNISCHE INFO:

- Länge Netzkabel: 150 cm
- Nennspannung: 220 – 240 V
- Gesamtanschlusswert Elektro: 2,99 kW
- Energieeffizienzklasse (gem. EU Nr. 65/2014): A+ ¹⁾
- Energieverbrauch pro Zyklus im konventionellen Modus: 0,73 kWh
- Energieverbrauch pro Zyklus im Umluft-Modus: 0,61 kWh

MASSE:

- Gerätemaße (HxBxT): 455 x 596 x 548 mm
- Nischenmaße (HxBxT): 455 mm x 560 mm x 550 mm
- „Maße und Einbauhinweise zu diesem Gerät gemäß technischer Zeichnung beachten“
- **Wir empfehlen Ihnen, Komplementär-Produkte innerhalb der Produktserie N70 zu wählen, um die bestmögliche Einbausituation Ihrer Einbaugeräte zu gewährleisten.**

SONDERZUBEHÖR:

Z11TC10X0	ComfortFlex Auszug (1 Ebene)	€ 62,-*
Z13TC14X0	ComfortFlex (1)+ Rahmen 45 cm	€ 102,-*
Z11AB15A0	Backblech, Keramik antihaft	€ 55,-*
Z11AU15A0	Universalpfanne, Keramik antihaft	€ 55,-*
Z11CR10X0	Back- und Bratrost (Standard)	€ 41,-*
Z11SZ60G0	SeamlessCombination® 45 + 14 cm	NEU € 77,-*
Z11SZ90G0	SeamlessCombination® 60 + 45 cm	NEU € 219,-*
Z12CB10A0	Backblech, emailliert, anthrazit	€ 53,-*
Z12CM10A0	Auflaufpfanne, emailliert, anthrazit	€ 74,-*
Z12CP10A0	Pizzaform, emailliert, anthrazit	€ 32,-*
Z12CQ10A0	Grillblech, emailliert, anthrazit	€ 53,-*
Z12CU10A0	Universalpfanne, emailliert, anthrazit	€ 41,-*
Z13CV06S0	Dekorleiste	€ 41,-*
Z1913X0	Backstein	€ 128,-*
Z19DD10X0	Dampfset für Backofen	€ 352,-*
Z99RX70X0	Anschlusskabel 3 m	€ 19,-*

C28MT27G0

Mikrowelle und Pyrolyse, Home Connect

N90

NEU



Graphite-Grey

Lieferbar ab 03/2021 ²⁾

€ 2.867,-*

BACKOFENTYP UND HEIZART:

- Kompaktbackofen m. Mikrowelle mit 13 Beheizungsarten: CircoTherm®, CircoTherm® sanft, Ober-/Unterhitze sanft, Thermogrill, Großflächengrill, Kleinflächengrill, Pizzastufe, Unterhitze, Sanftgaren, Gärstufe, Vorwärmen, Warmhalten
- Zusätzliche Beheizungsarten mit Mikrowelle: Mikrowelle, Mikrowellen-Kombinationsbetrieb (varioSpeed) für bis zu 50 % Zeitersparnis
- Intelligente Inverter-Technologie: die Maximal-Leistung wird bei längerem Betrieb bis auf 600 W reguliert
- Max. Leistung: 900 W; 5 Mikrowellen-Leistungsstufen (90 W, 180 W, 360 W, 600 W, 900 W)
- Temperaturregelung von 30 °C – 300 °C
- Garraumvolumen: 45 l

ZUBEHÖRTRÄGER / AUSZUGSSYSTEM:

- Einschubebenen: 3
- 1-fach Auszug, pyrolysefähig

DESIGN:

- Graphite-Grey Edition
- TFT-Farb- und Grafikdisplay mit FullTouch Control Steuerung
- Email anthrazit

REINIGUNG:

- Pyrolytische Selbstreinigung
- EasyClean Reinigungshilfe

KOMFORT:

- 5,7" - TFT Farb- und Grafik-Display mit FullTouch Control Steuerung
- EasyClock
- elektronische Einstellempfehlung
- Optische Aufheizkontrolle Ist-Temperaturkontrolle Automatikprogramme Sabbatschaltung

- Automatikprogramme: 14 Stck
- Klapptür, SoftClose, SoftOpening
- Profilgriff
- Back- und Bratassistent, Automatikprogramme
- Multipoint Braten-thermometer
- Schnellaufheizung
- Backofenbeleuchtung abschaltbar, LED-Innenbeleuchtung
- Kühlgebläse
- Edelstahl-Lüfterrad
- Home Connect

ZUBEHÖR:

1 x Backblech emailliert, 1 x Kombirost, 1 x Universalpfanne

UMWELT UND SICHERHEIT:

- Äußerst geringe Fenstertemperatur max. 30 °C
- Türverriegelung mechanisch, Individuell einstellbare Kindersicherung Türverriegelung bei Pyrolysebetrieb, Automatische Sicherheitsabschaltung, Restwärmanzeige, Starttaste, Türkontaktschalter

TECHNISCHE INFO:

- Länge Netzkabel: 150 cm
- Nennspannung: 220 – 240 V
- Gesamtanschlusswert Elektro: 3,6 kW

MASSE:

- Gerätemaße (HxBxT): 455 x 596 x 548 mm
- Nischenmaße (HxBxT): 455 mm x 560 mm x 550 mm
- „Maße und Einbauhinweise zu diesem Gerät gemäß technischer Zeichnung beachten“
- **Wir empfehlen Ihnen, Komplementär-Produkte innerhalb der Produktserie N90 zu wählen, um die bestmögliche Einbausituation Ihrer Einbaugeräte zu gewährleisten.**

SONDERZUBEHÖR:

Z11GU20X0	Glaspfanne	€ 63,-*
Z11SZ00X0	Montageset	€ 79,-*
Z11SZ60G0	SeamlessCombination® 45 + 14 cm	NEU € 77,-*
Z11SZ90G0	SeamlessCombination® 60 + 45 cm	NEU € 219,-*
Z12CB10A0	Backblech, emailliert, anthrazit	€ 53,-*
Z12CM10A0	Auflaufpfanne, emailliert, anthrazit	€ 74,-*
Z12CP10A0	Pizzaform, emailliert, anthrazit	€ 32,-*
Z12CQ10A0	Grillblech, emailliert, anthrazit	€ 53,-*
Z12CU10A0	Universalpfanne, emailliert, anthrazit	€ 41,-*
Z13CV06S0	Dekorleiste	€ 41,-*
Z1913X0	Backstein	€ 128,-*
Z19DD10X0	Dampfset für Backofen	€ 352,-*
Z99RX70X0	Anschlusskabel 3 m	€ 19,-*

Technische Hinweise und Maße zu diesen Geräten finden Sie auf Seite 53 – 59

* Unverbindliche Preisempfehlung des Herstellers inkl. 20% MwSt.

¹⁾ Auf einer EEK-Skala von: A+++ bis D

²⁾ Anlauftermine sind vorläufig. Eine Lieferfähigkeit zu diesem Datum kann nicht zugesagt werden.

Weiteres Zubehör/Preise siehe Seite 194 – 197 bei Zubehör

C17MS22GO

Mikrowelle, Home Connect

N90



NEU



Graphite-Grey

Lieferbar ab 03/2021 ¹⁾

€ 1.913,-*

BACKOFENTYP UND HEIZART:

- Kompaktbackofen m. Mikrowelle mit 12 Heizungsarten: CircoTherm®, CircoTherm® sanft, Ober-/Unterhitze, Ober-/Unterhitze sanft, Thermogrill, Großflächengrill, Kleinflächengrill, Pizzastufe, Unterhitze, Sanftgaren, Gärstufe, Vorwärmen
- Zusätzliche Heizungsarten mit Mikrowelle: Mikrowelle, Mikrowellen-Kombinationsbetrieb (varioSpeed) für bis zu 50% Zeitersparnis
- Intelligente Inverter-Technologie: die Maximal-Leistung wird bei längerem Betrieb bis auf 600 W reguliert
- Max. Leistung: 900 W; 5 Mikrowellen-Leistungsstufen (90 W, 180 W, 360 W, 600 W, 900 W)
- Temperaturregelung von 30 °C – 300 °C
- Garraumvolumen: 45 l

ZUBEHÖRTRÄGER / AUSZUGSSYSTEM:

- Einschubebenen: 3

DESIGN:

- Graphite-Grey Edition
- TFT-Farb- und Grafikdisplay
- Email anthrazit

REINIGUNG:

- Ecoclean-Ausstattung: Rückwand
- EasyClean Reinigungshilfe

KOMFORT:

- 4,1" - TFT-Farb- und Grafikdisplay mit ShiftControl Steuerung
- EasyClock
- elektronische Einstellempfehlung
- Optische Aufheizkontrolle Ist-Temperaturkontrolle Automatikprogramme Sabbatschaltung
- Automatikprogramme: 14 Stck

- Klapptür, SoftClose, SoftOpening
- Profilgriff
- Back- und Bratassistent, Automatikprogramme
- Schnellaufheizung
- Backofenbeleuchtung abschaltbar, LED-Innenbeleuchtung
- Kühlgebläse
- Edelstahl-Lüfterrad
- Home Connect

ZUBEHÖR:

- 1 x Kombirost, 1 x Universalpfanne

UMWELT UND SICHERHEIT:

- Sehr geringe Fenstertemperatur max. 40 °C
- Türverriegelung mechanisch, individuell einstellbare Kindersicherung, Automatische Sicherheitsabschaltung, Restwärmeanzeige, Starttaste, Türkontaktschalter

TECHNISCHE INFO:

- Länge Netzkabel: 150 cm
- Nennspannung: 220 – 240 V
- Gesamtanschlusswert Elektro: 3,6 kW

MASSE:

- Gerätemaße (HxBxT): 455 x 596 x 548 mm
- Nischenmaße (HxBxT): 455 mm x 560 mm x 550 mm
- „Maße und Einbauhinweise zu diesem Gerät gemäß technischer Zeichnung beachten“
- **Wir empfehlen Ihnen, Komplementär-Produkte innerhalb der Produktserie N90 zu wählen, um die bestmögliche Einbausituation Ihrer Einbaugeräte zu gewährleisten.**

SONDERZUBEHÖR:

Z11AB15A0	Backblech, Keramik antihaft	€ 55,-*
Z11AU15A0	Universalpfanne, Keramik antihaft	€ 55,-*
Z11GU20X0	Glaspfanne	€ 63,-*
Z11SZ00X0	Montageset	€ 79,-*
Z11SZ60G0	SeamlessCombination® 45 + 14 cm	NEU € 77,-*
Z11SZ90G0	SeamlessCombination® 60 + 45 cm	NEU € 219,-*
Z12CB10A0	Backblech, emailliert, anthrazit	€ 53,-*
Z12CM10A0	Auflaufpfanne, emailliert, anthrazit	€ 74,-*
Z12CP10A0	Pizzaform, emailliert, anthrazit	€ 32,-*
Z12CQ10A0	Grillblech, emailliert, anthrazit	€ 53,-*
Z12CU10A0	Universalpfanne, emailliert, anthrazit	€ 41,-*
Z13CV06S0	Dekorleiste	€ 41,-*
Z1913X0	Backstein	€ 128,-*
Z19DD10X0	Dampfset für Backofen	€ 352,-*
Z99RX70X0	Anschlusskabel 3 m	€ 19,-*

C17MR02GO

Mikrowelle

N70



NEU



Graphite-Grey

Lieferbar ab 03/2021 ¹⁾

€ 1.793,-*

BACKOFENTYP UND HEIZART:

- Kompaktbackofen mit Mikrowelle mit 6 Heizungsarten: CircoTherm®, CircoTherm® sanft, Thermogrill, Großflächengrill, Kleinflächengrill, Vorwärmen
- Zusätzliche Heizungsarten mit Mikrowelle: Mikrowelle, Mikrowellen-Kombinationsbetrieb (varioSpeed) für bis zu 50% Zeitersparnis
- Intelligente Inverter-Technologie: die Maximal-Leistung wird bei längerem Betrieb bis auf 600 W reguliert
- Max. Leistung: 900 W; 5 Mikrowellen-Leistungsstufen (90 W, 180 W, 360 W, 600 W, 900 W)
- Elektronische Temperaturregelung von 30 °C – 275 °C
- Garraumvolumen: 45 l

ZUBEHÖRTRÄGER / AUSZUGSSYSTEM:

- Einschubebenen: 3

DESIGN:

- Graphite-Grey Edition
- TFT-Farb- und Grafikdisplay
- Email anthrazit

KOMFORT:

- 2,5" - TFT-Farb- und Text-Display mit Shift-Control Steuerung
- EasyClock
- elektronische Einstellempfehlung
- Optische Aufheizkontrolle Ist-Temperaturkontrolle Automatikprogramme
- Automatikprogramme: 14 Stck
- Klapptür, SoftClose, SoftOpening
- Profilgriff
- Automatikprogramme
- Schnellaufheizung
- Backofenbeleuchtung abschaltbar, LED-Innenbeleuchtung
- Kühlgebläse
- Edelstahl-Lüfterrad

ZUBEHÖR:

- 1 x Kombirost, 1 x Universalpfanne

UMWELT UND SICHERHEIT:

- Sehr geringe Fenstertemperatur max. 40 °C
- Individuell einstellbare Kindersicherung, Automatische Sicherheitsabschaltung, Restwärmeanzeige, Starttaste, Türkontaktschalter

TECHNISCHE INFO:

- Länge Netzkabel: 150 cm
- Nennspannung: 220 – 240 V
- Gesamtanschlusswert Elektro: 3,6 kW

MASSE:

- Gerätemaße (HxBxT): 455 x 596 x 548 mm
- Nischenmaße (HxBxT): 455 mm x 560 mm x 550 mm
- „Maße und Einbauhinweise zu diesem Gerät gemäß technischer Zeichnung beachten“
- **Wir empfehlen Ihnen, Komplementär-Produkte innerhalb der Produktserie N70 zu wählen, um die bestmögliche Einbausituation Ihrer Einbaugeräte zu gewährleisten.**

SONDERZUBEHÖR:

Z11AB15A0	Backblech, Keramik antihaft	€ 55,-*
Z11AU15A0	Universalpfanne, Keramik antihaft	€ 55,-*
Z11GU20X0	Glaspfanne	€ 63,-*
Z11SZ00X0	Montageset	€ 79,-*
Z11SZ60G0	SeamlessCombination® 45 + 14 cm	NEU € 77,-*
Z11SZ90G0	SeamlessCombination® 60 + 45 cm	NEU € 219,-*
Z12CB10A0	Backblech, emailliert, anthrazit	€ 53,-*
Z12CM10A0	Auflaufpfanne, emailliert, anthrazit	€ 74,-*
Z12CP10A0	Pizzaform, emailliert, anthrazit	€ 32,-*
Z12CQ10A0	Grillblech, emailliert, anthrazit	€ 53,-*
Z12CU10A0	Universalpfanne, emailliert, anthrazit	€ 41,-*
Z13CV06S0	Dekorleiste	€ 41,-*
Z1913X0	Backstein	€ 128,-*
Z19DD10X0	Dampfset für Backofen	€ 352,-*
Z99RX70X0	Anschlusskabel 3 m	€ 19,-*

Technische Hinweise und Maße zu diesen Geräten finden Sie auf Seite 53 – 59

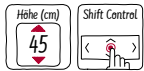
* Unverbindliche Preisempfehlung des Herstellers inkl. 20% MwSt.

¹⁾ Anlauftermine sind vorläufig. Eine Lieferfähigkeit zu diesem Datum kann nicht zugesagt werden.

Weiteres Zubehör/Preise siehe Seite 194 – 197 bei Zubehör

C17UR02GO

Mikrowelle

N70**NEU****Graphite-Grey**Lieferbar ab 03/2021 ¹⁾

€ 1.386,-*

MIKROWELLE UND HEIZART:

- ⊗ Max. Leistung: 900 W; 5 Mikrowellen-Leistungsstufen: 90 W, 180 W, 360 W, 600 W, 900 W
- ⊗ Intelligente Inverter-Technologie: die Maximal-Leistung wird bei längerem Betrieb bis auf 600 W reguliert
- ⊗ Garraumvolumen: 36 l

DESIGN:

- ⊗ Graphite-Grey Edition
- ⊗ Garraum aus Edelstahl mit Glasboden

KOMFORT:

- ⊗ EasyClock
- ⊗ Leicht-Bedien-Konzept: besonders einfaches, problemloses Einstellen
- ⊗ Automatikprogramme: 7 Stck
- ⊗ 3 Auftau- und 4 Garprogramme im Mikrowellenbetrieb
- ⊗ LED-Innenbeleuchtung
- ⊗ Klapptür
- ⊗ Profilgriff

ZUBEHÖR:

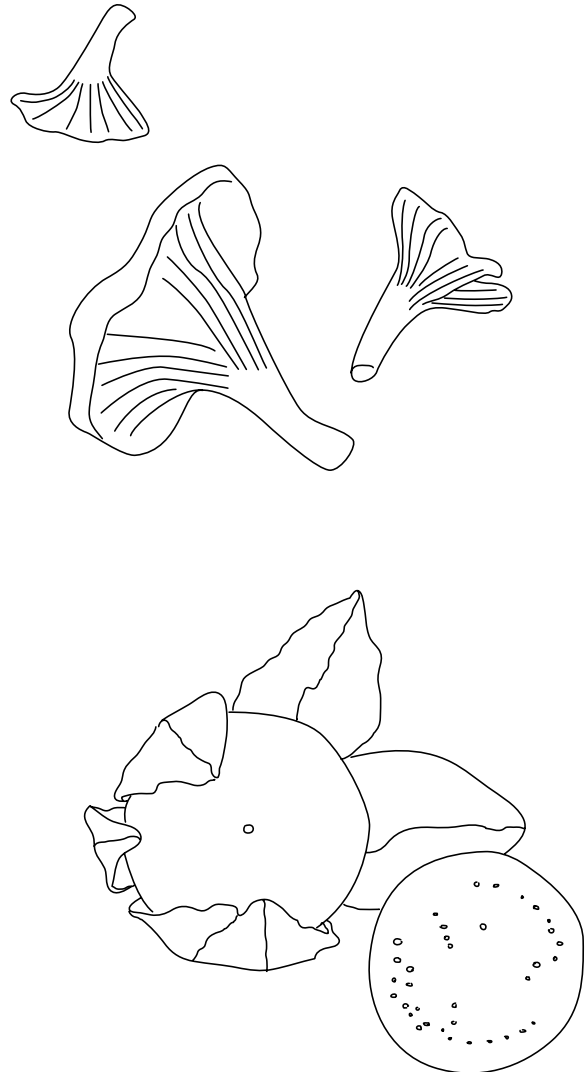
- 1 x Glasschale

UMWELT UND SICHERHEIT:

- ⊗ Automatische Sicherheitsabschaltung Starttaste Türkontaktschalter
- ⊗ Kühlgebläse
- ⊗ Länge Netzkabel: 150 cm
- ⊗ Gesamtanschlusswert Elektro: 1,22 kW
- ⊗ Nennspannung: 220 – 240 V
- ⊗ Zum Einbau in einen Hochschrank

MASSE:

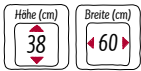
- ⊗ Gerätemaße (HxBxT): 455 x 596 x 545 mm
- ⊗ Nischenmaße (HxBxT): 450 mm x 560 mm x 550 mm
- ⊗ „Maße und Einbauhinweise zu diesem Gerät gemäß technischer Zeichnung beachten“

**SONDERZUBEHÖR:**

Z13CV06S0 Dekorleiste

€ 41,-*

Bei diesem Gerät ist SeamlessCombination® leider nicht möglich!

C17GR00G0Mikrowelle mit Grill, **links angeschlagen****N70****NEU**

Graphite-Grey

Lieferbar ab 03/2021 ¹⁾

€ 1.069,-*

MIKROWELLE UND HEIZART:

- ☉ Max. Leistung: 900 W; 5 Mikrowellen-Leistungsstufen: 90 W, 180 W, 360 W, 600 W, 900 W
- ☉ Intelligente Inverter-Technologie: die Maximal-Leistung wird bei längerem Betrieb bis auf 600 W reguliert
- ☉ Grill 1,3 kW
- ☉ Grill mit Mikrowellen-Leistungsstufen 90 W, 180 W, 360 W kombinierbar
- ☉ Mikrowelle und Grill einzeln und in Kombination nutzbar
- ☉ Garraumvolumen: 21 l

DESIGN:

- ☉ Graphite-Grey Edition
- ☉ Garraum aus Edelstahl mit Glasboden

KOMFORT:

- ☉ EasyClock
- ☉ TFT-Farb- und Grafikdisplay mit FullTouch Control Steuerung
- ☉ Leicht-Bedien-Konzept: besonders einfaches, problemloses Einstellen
- ☉ Automatikprogramme: 10 Stck
- ☉ LED-Innenbeleuchtung
- ☉ **Tür links angeschlagen**
- ☉ Elektronische Türöffnung
- ☉ Bedienung über Sensortasten

ZUBEHÖR:

- ☉ 1 x Rost, 1 x Glasschale

UMWELT UND SICHERHEIT:

- ☉ Starttaste Türkontaktschalter
- ☉ Kühlgebläse
- ☉ Länge Netzkabel: 150 cm
- ☉ Gesamtanschlusswert Elektro: 1,99 kW
- ☉ Nennspannung: 220 – 240 V
- ☉ Zum Einbau in einen Oberschrank, Zum Einbau in einen Hochschrank

MASSE:

- ☉ Gerätegröße (HxBxT): 382 x 594 x 320 mm
- ☉ Nischengröße (HxBxT): 382 mm x 560 mm x 300 mm
- ☉ „Maße und Einbauhinweise zu diesem Gerät gemäß technischer Zeichnung beachten“

HINWEIS:

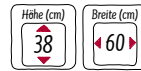
Bei vertikaler Kombination mit einem Backofen oder einem Kompaktgerät in einem Hochschrank, kann es zu Abweichungen hinsichtlich einer durchgängigen Optik kommen.

C17GR01G0Mikrowelle mit Grill, **rechts angeschlagen**
Ausstattung wie C17GR00G0**N70**

Graphite-Grey

Lieferbar ab 03/2021 ¹⁾

€ 1.069,-*

C17WR00G0Mikrowelle, **links angeschlagen****N70****NEU**

Graphite-Grey

Lieferbar ab 03/2021 ¹⁾

€ 968,-*

MIKROWELLE UND HEIZART:

- ☉ Max. Leistung: 900 W; 5 Mikrowellen-Leistungsstufen: 90 W, 180 W, 360 W, 600 W, 900 W
- ☉ Intelligente Inverter-Technologie: die Maximal-Leistung wird bei längerem Betrieb bis auf 600 W reguliert
- ☉ Garraumvolumen: 21 l

DESIGN:

- ☉ Graphite-Grey Edition
- ☉ Garraum aus Edelstahl mit Glasboden

KOMFORT:

- ☉ EasyClock
- ☉ TFT-Farb- und Grafikdisplay mit FullTouch Control Steuerung
- ☉ Leicht-Bedien-Konzept: besonders einfaches, problemloses Einstellen
- ☉ Automatikprogramme: 7 Stck
- ☉ 3 Auftau- und 4 Garprogramme im Mikrowellenbetrieb
- ☉ LED-Innenbeleuchtung
- ☉ **Tür links angeschlagen**
- ☉ Elektronische Türöffnung
- ☉ Bedienung über Sensortasten

UMWELT UND SICHERHEIT:

- ☉ Starttaste Türkontaktschalter
- ☉ Kühlgebläse
- ☉ Länge Netzkabel: 150 cm
- ☉ Gesamtanschlusswert Elektro: 1,22 kW
- ☉ Nennspannung: 220 – 240 V
- ☉ Zum Einbau in einen Oberschrank, Zum Einbau in einen Hochschrank

MASSE:

- ☉ Gerätegröße (HxBxT): 382 x 594 x 320 mm
- ☉ Nischengröße (HxBxT): 382 mm x 560 mm x 300 mm
- ☉ „Maße und Einbauhinweise zu diesem Gerät gemäß technischer Zeichnung beachten“

HINWEIS:

Bei vertikaler Kombination mit einem Backofen oder einem Kompaktgerät in einem Hochschrank, kann es zu Abweichungen hinsichtlich einer durchgängigen Optik kommen.

C17WR01G0Mikrowelle, **rechts angeschlagen**
Ausstattung wie C17WR00G0**N70**

Graphite-Grey

Lieferbar ab 03/2021 ¹⁾

€ 968,-*

Technische Hinweise und Maße zu diesen Geräten finden Sie auf Seite 53 – 59

* Unverbindliche Preisempfehlung des Herstellers inkl. 20% MwSt.

¹⁾ Anlauftermine sind vorläufig. Eine Lieferfähigkeit zu diesem Datum kann nicht zugesagt werden.Weiteres Zubehör/Preise siehe Seite
194 – 197 bei Zubehör

C1APG64N0
Einbau-Mikrowelle mit Dampfgarfunktion

N50



Edelstahl

€ 2.102,-*

MIKROWELLE UND HEIZART:

- ☑ Einbau-Mikrowelle mit Dampfgarfunktion mit den Heizarten: Mikrowelle, Dampfgarstufe, Heißluft, Thermogrill, Großflächengrill
- ☑ Max. Leistung: 1000 W; 5 Mikrowellen-Leistungsstufen: 90 W, 180 W, 360 W, 600 W, 1000 W
- ☑ Intelligente Inverter-Technologie: die Maximal-Leistung wird bei längerem Betrieb bis auf 600 W reguliert
- ☑ Temperaturregelung von 40 °C – 230 °C
- ☑ Grill 2 kW
- ☑ Grill mit Mikrowellen-Leistungsstufen 90 W, 180 W, 360 W, 600 W kombinierbar
- ☑ Alle Heizarten einzeln oder in Kombination nutzbar
- ☑ Drei verschiedene Dampfstufen zur Auswahl
- ☑ Garraumvolumen: 36 l

DESIGN:

- ☑ Garraum aus Edelstahl mit Glasboden

REINIGUNG:

- ☑ Katalytische Rückwand
- ☑ Reinigungsprogramm für Wasserleitung
- ☑ Entkalkungsprogramm

KOMFORT:

- ☑ LCD-Display
- ☑ EasyClock
- ☑ Voll versenkbare Bedienkegel, TFT-Farb- und Grafikdisplay mit FullTouch Control Steuerung
- ☑ Leicht-Bedien-Konzept: besonders einfaches, problemloses Einstellen
- ☑ Automatikprogramme: 30 Stck davon 4 Stck zum Auftauen
- ☑ Schnellaufheizung
- ☑ LED-Innenbeleuchtung
- ☑ Wassertank mit 0.8 l
- ☑ Lage des Dampfgenerators außerhalb des Garraumes
- ☑ Automatische Wassertankerennung
- ☑ Edelstahl-Lüfterrad
- ☑ Klapptür
- ☑ Profilgriff
- ☑ Bedienung über Sensortasten

ZUBEHÖR:

1 x Dampfgarbehälter, 1 x Einschubrost, 1 x Glaspfanne

UMWELT UND SICHERHEIT:

- ☑ Automatische Sicherheitsabschaltung Starttaste Türkontaktschalter
- ☑ Kühlgebläse

TECHNISCHE INFO:

- ☑ Länge Netzkabel: 150 cm
- ☑ Gesamtanschlusswert Elektro: 3,1 kW
- ☑ Nennspannung: 220 – 240 V
- ☑ Zum Einbau in einen Hochschrank

MASSE:

- ☑ Gerätemaße (HxBxT): 455 x 594 x 545 mm
- ☑ Nischenmaße (HxBxT): 452 mm x 560 mm x 550 mm
- ☑ „Maße und Einbauhinweise zu diesem Gerät gemäß technischer Zeichnung beachten“

C1AMG84N0
Einbau-Mikrowelle

N50



Edelstahl

€ 1.249,-*

MIKROWELLE UND HEIZART:

- ☑ Einbau-Mikrowelle mit Heißluftfunktion mit den Heizarten: Mikrowelle, Heißluft, Thermogrill, Großflächengrill, Warmhalten
- ☑ Max. Leistung: 900 W; 5 Mikrowellen-Leistungsstufen: 90 W, 180 W, 360 W, 600 W, 900 W
- ☑ Temperaturregelung von 40 °C – 230 °C
- ☑ Grill 1,75 kW
- ☑ Grill mit Mikrowellen-Leistungsstufen 90 W, 180 W, 360 W, 600 W kombinierbar
- ☑ Mikrowelle einzeln oder in Kombination nutzbar
- ☑ Garraumvolumen: 44 l

DESIGN:

- ☑ Garraum aus Edelstahl mit Glasboden

KOMFORT:

- ☑ LCD-Display
- ☑ EasyClock
- ☑ Voll versenkbare Bedienkegel, TFT-Farb- und Grafikdisplay mit FullTouch Control Steuerung
- ☑ Leicht-Bedien-Konzept: besonders einfaches, problemloses Einstellen
- ☑ Automatikprogramme: 15 Stck
- ☑ 4 Auftau- und 3 Garprogramme im Mikrowellenbetrieb, 8 Programme für Kombinationsbetrieb
- ☑ Schnellaufheizung
- ☑ LED-Innenbeleuchtung
- ☑ Edelstahl-Lüfterrad
- ☑ Klapptür
- ☑ Profilgriff
- ☑ Bedienung über Sensortasten

ZUBEHÖR:

1 x Rost

UMWELT UND SICHERHEIT:

- ☑ Automatische Sicherheitsabschaltung Türkontaktschalter
- ☑ Kühlgebläse

TECHNISCHE INFO:

- ☑ Länge Netzkabel: 180 cm
- ☑ Gesamtanschlusswert Elektro: 3,35 kW
- ☑ Nennspannung: 220 – 230 V
- ☑ Zum Einbau in einen Hochschrank

MASSE:

- ☑ Gerätemaße (HxBxT): 454 x 594 x 570 mm
- ☑ Nischenmaße (HxBxT): 458 mm x 560 mm x 550 mm
- ☑ „Maße und Einbauhinweise zu diesem Gerät gemäß technischer Zeichnung beachten“

SONDERZUBEHÖR:

Z1352X0 Pizzaform, emailliert, grau

€ 41,-*

N17XH10GO

Vakuuiereschublade

N70



NEU



Graphite-Grey

Lieferbar ab 03/2021 ¹⁾

€ 2.556,-*

VAKUUIERSCHUBLADE:

- 3 Vakuuierstufen für das Vakuuieren in der Kammer, maximal 99%

DESIGN:

- Graphite-Grey Edition

KOMFORT:

- Volumen: 8 l
- Grifflos mit push&pull Öffnung
- Automatische Anschlusserkennung für das Vakuuieren außerhalb der Kammer
- Trocknungsprogramm für Vakuuierpumpe
- Bedienung über Sensortasten

ZUBEHÖR:

50 x Vakuuierbeutel, klein, 50 x Vakuuierbeutel, groß, 1 x Adapter, Vakuuieren auß. der Kammer, 1 x Vakuuiereschlauch

TECHNISCHE INFO:

- Türkontaktschalter
- Länge Netzkabel: 150 cm
- Gesamtanschlusswert Elektro: 0,32 kW
- Nennspannung: 220 – 240 V
- Gerätemaße (HxBxT): 140 x 595 x 548 mm
- Nischenmaße (HxBxT): 141 x 560 – 568 x 550 mm
- „Maße und Einbauhinweise zu diesem Gerät gemäß technischer Zeichnung beachten“

SONDERZUBEHÖR:

Z13CX62X0 Vakuuierbeutel, 180 x 280 mm, 100 Stck € 51,-*
Z13CX64X0 Vakuuierbeutel, 240 x 350 mm, 100 Stck € 73,-*

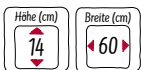
N17ZH10GO

Zubehörschublade

N70



NEU



Graphite-Grey

Lieferbar ab 03/2021 ¹⁾

€ 378,-*

ZUBEHÖRSCHUBLADE:

DESIGN:

- Graphite-Grey Edition

KOMFORT:

- Volumen: 21 l
- Beladung bis 15 kg
- Max. Beladung Espresso-Tassen: 64 Stck oder Max. Beladung Teller (26 cm): 14 Stck
- Grifflos mit push&pull Öffnung

ZUBEHÖR:

1 x Antirutschmatte

TECHNISCHE INFO:

- Gerätemaße (HxBxT): 140 x 596 x 500 mm
- Nischenmaße (HxBxT): 140 x 560 – 568 x 550 mm
- „Maße und Einbauhinweise zu diesem Gerät gemäß technischer Zeichnung beachten“

SONDERZUBEHÖR:

Z11SZ00X0 Montageset € 79,-*
Z11SZ60G0 SeamlessCombination® 45 + 14 cm NEU € 77,-*

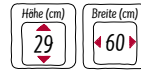
N17HH20GO

Wärmeschublade

N70



NEU



Graphite-Grey

Lieferbar ab 03/2021 ¹⁾

€ 797,-*

WÄRMESCHUBLADE:

KOMFORT:

- Garraumvolumen: 52 l
- Max. Beladung Espresso-Tassen: 192 Stück oder Max. Beladung Teller (26 cm): 40 Stück

TECHNISCHE INFO:

- Gerätemaße (HxBxT): 290 x 596 x 548 mm
- Nischenmaße (HxBxT): 290 x 560 – 568 x 550 mm

SONDERZUBEHÖR:

Z11SZ00X0 Montageset € 79,-*

N17HH10GO

Wärmeschublade

N70



NEU



Graphite-Grey

Lieferbar ab 03/2021 ¹⁾

€ 779,-*

WÄRMESCHUBLADE:

KOMFORT:

- Garraumvolumen: 20 l
- Max. Beladung Espresso-Tassen: 64 Stück oder max. Beladung Teller (26 cm): 12 Stück

TECHNISCHE INFO:

- Gerätemaße (HxBxT): 140 x 596 x 548 mm
- Nischenmaße (HxBxT): 140 x 560 – 568 x 550 mm

SONDERZUBEHÖR:

Z11SZ60G0 SeamlessCombination® 45 + 14 cm NEU € 77,-*

BEIDE GERÄTE HABEN FOLGENDE AUSSTATTUNGSMERKMALE GEMEINSAM:

DESIGN:

- Graphite-Grey Edition

KOMFORT:

- Drehwähler
- Leicht-Bedien-Konzept: besonders einfaches, problemloses Einstellen
- Beheizung durch Heizplatte aus Hartglas
- Beladung bis 25 kg
- Temperaturregelung in 4 Stufen: von ca. 40°C – 80°C (Glasoberflächentemperatur)
- Grifflos mit push&pull Öffnung

TECHNISCHE INFO:

- Länge Netzkabel: 150 cm
- Anschlußwert: 0,81 kW
- Nennspannung: 220 – 240 V
- „Maße und Einbauhinweise zu diesem Gerät gemäß technischer Zeichnung beachten“

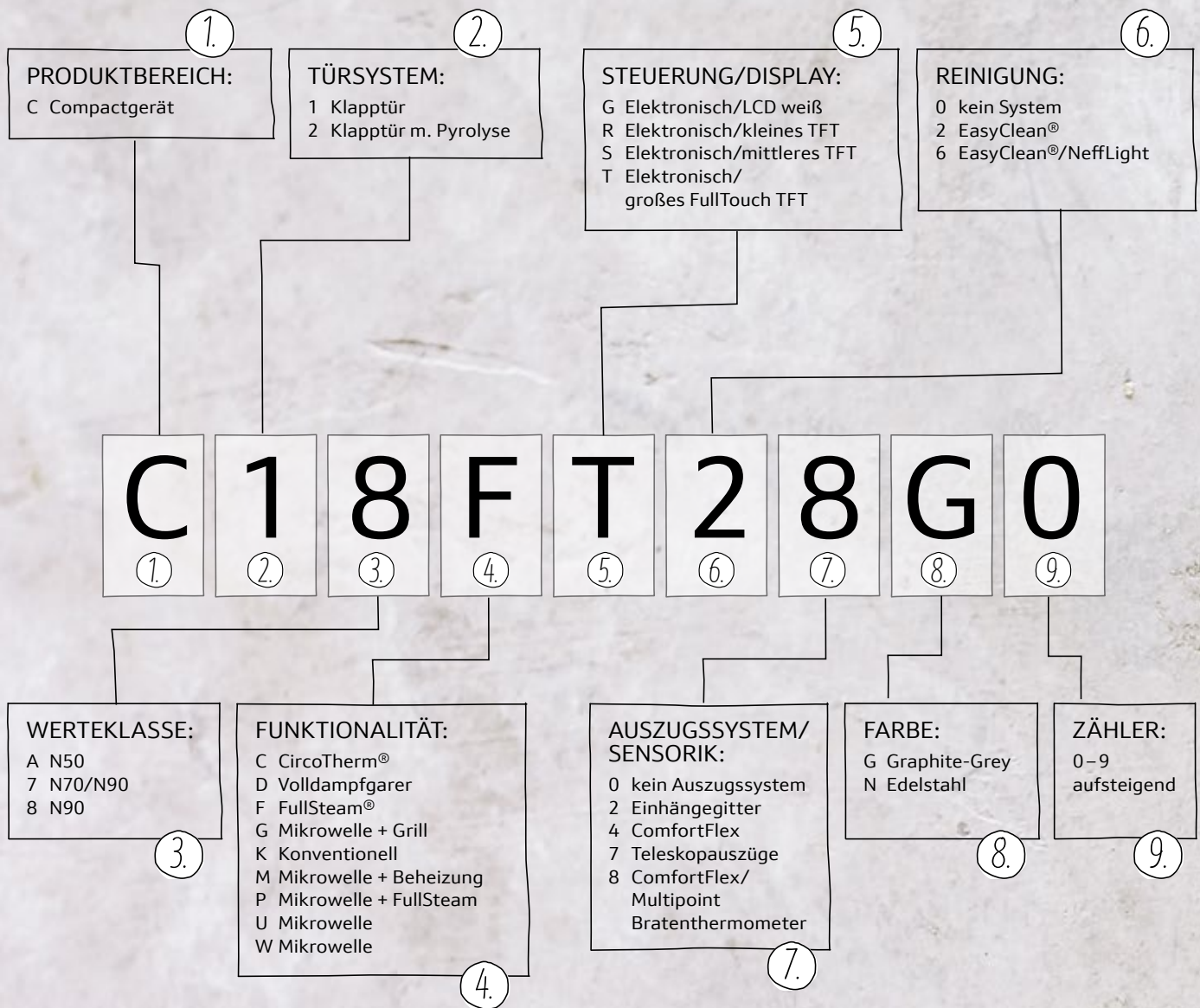
Technische Hinweise und Maße zu diesen Geräten finden Sie auf Seite 53 – 59

* Unverbindliche Preisempfehlung des Herstellers inkl. 20% MwSt.

¹⁾ Anlauftermine sind vorläufig. Eine Lieferfähigkeit zu diesem Datum kann nicht zugesagt werden.

Weiteres Zubehör/Preise siehe Seite 194 – 197 bei Zubehör

VIB-STRUKTUR NEFF COLLECTION COMPACTGERÄTE

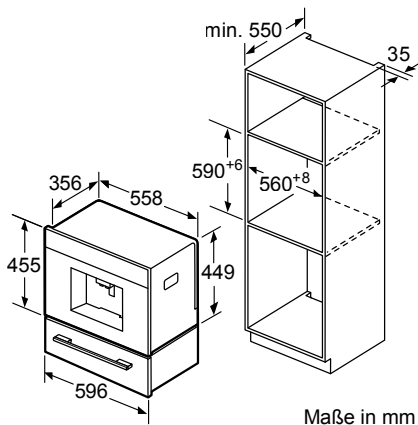


Diese Nomenklatur dient lediglich zur Orientierung – ohne Gewähr auf Richtigkeit / Vollständigkeit.

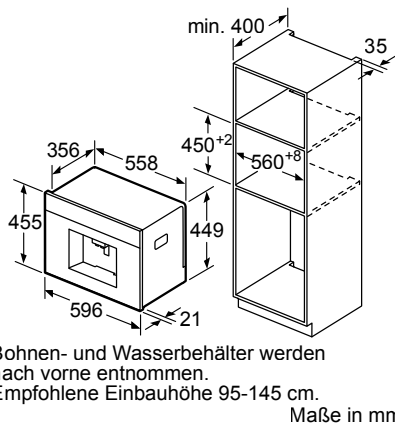
KAFFEEVOLLAUTOMAT / COMPACT-DAMPFBACKÖFEN

C17KS61G0

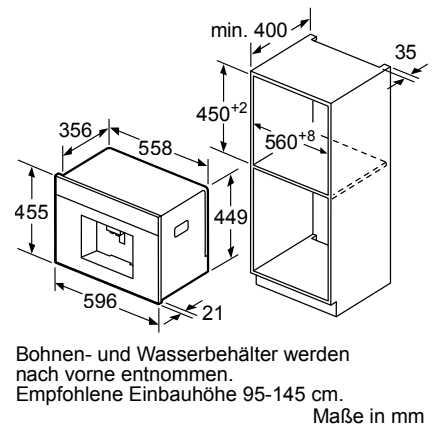
Anschlusswert 1,6 kW



Maße in mm



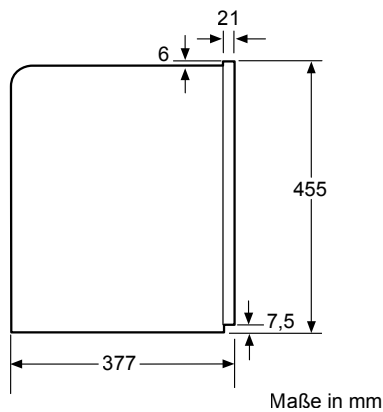
Maße in mm



Maße in mm

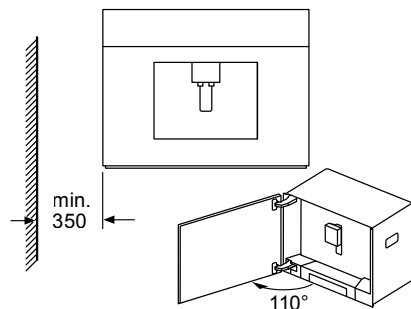
Bohnen- und Wasserbehälter werden nach vorne entnommen. Empfohlene Einbauhöhe 95-145 cm.

Bohnen- und Wasserbehälter werden nach vorne entnommen. Empfohlene Einbauhöhe 95-145 cm.



Maße in mm

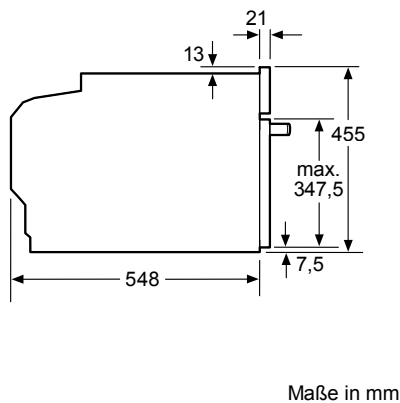
Eckeinbau links



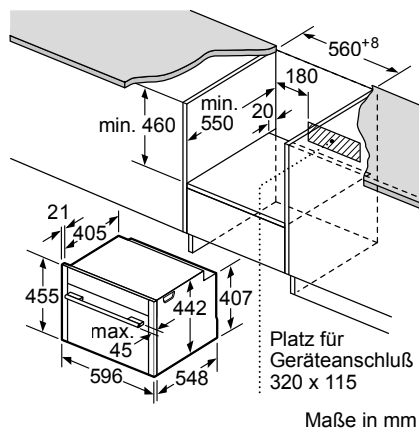
Bei Verwendung der 92° Scharnierbegrenzung (Ersatzteilnr. 00636455) beträgt der Mindestabstand zur Wand nur 100 mm. Maße in mm

C18FT28G0

Anschlusswert 3,3 kW

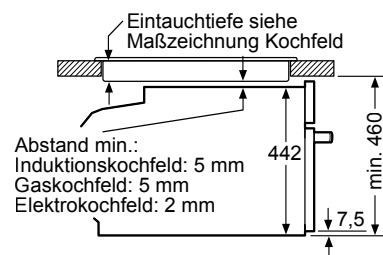


Maße in mm

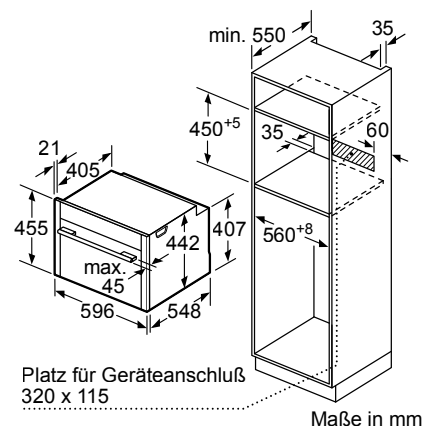


Maße in mm

Einbau mit einem Kochfeld.



Maße in mm



Maße in mm

Platz für Geräteanschluß 320 x 115

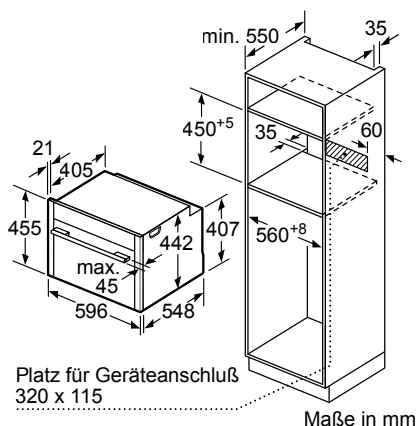
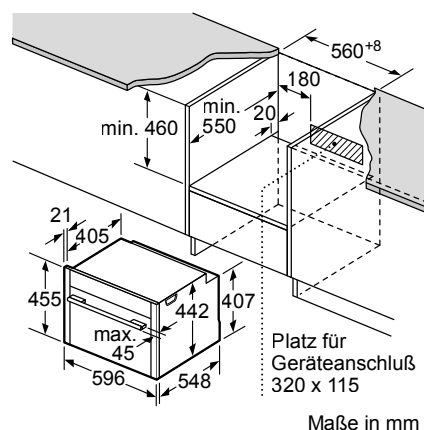
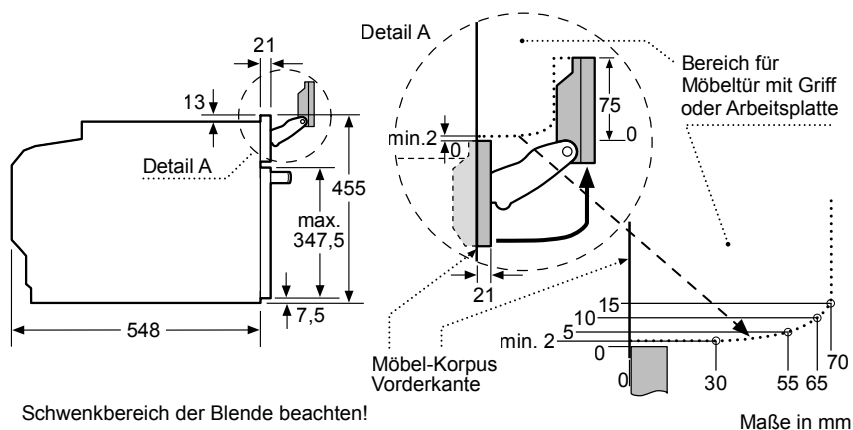
Wird das Kompaktgerät unter einem Kochfeld eingebaut, muss folgende Arbeitsplattenstärke (ggf. inkl. Unterkonstruktion) beachtet werden.

Kochfeld-Typ	min. Arbeitsplattenstärke	
	aufgesetzt	flächenbündig
Induktionskochfeld	42 mm	43 mm
Vollflächen-Induktionskochfeld	52 mm	53 mm
Gaskochfeld	32 mm	43 mm
Elektrokochfeld	32 mm	35 mm

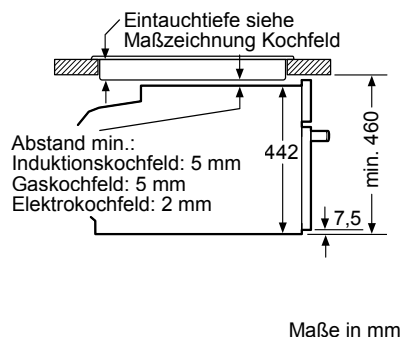
COMPACT-DAMPFBACKÖFEN

C17FS22G0

Anschlusswert 3,3 kW



Einbau mit einem Kochfeld.

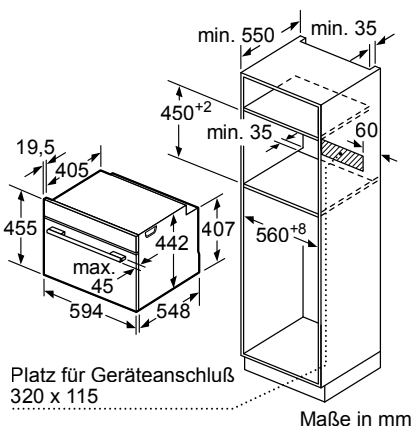
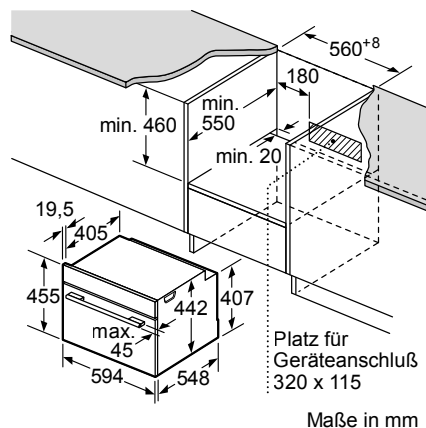


Wird das Kompaktgerät unter einem Kochfeld eingebaut, muss folgende Arbeitsplattenstärke (ggf. inkl. Unterkonstruktion) beachtet werden.

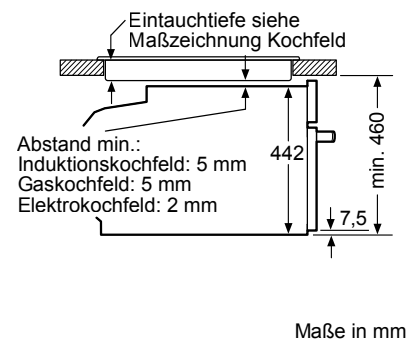
Kochfeld-Typ	min. Arbeitsplattenstärke	
	aufgesetzt	flächenbündig
Induktionskochfeld	42 mm	43 mm
Vollflächen-Induktionskochfeld	52 mm	53 mm
Gaskochfeld	32 mm	43 mm
Elektrokochfeld	32 mm	35 mm

C17DR00G0

Anschlusswert 1,75 kW

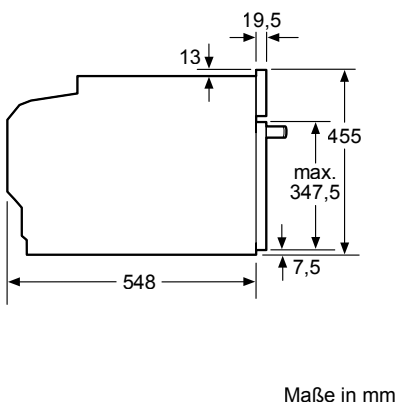


Einbau mit einem Kochfeld.



Wird das Kompaktgerät unter einem Kochfeld eingebaut, muss folgende Arbeitsplattenstärke (ggf. inkl. Unterkonstruktion) beachtet werden.

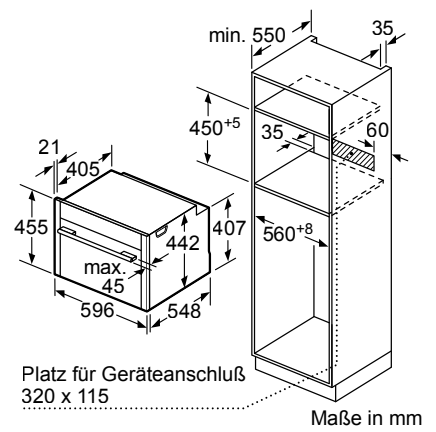
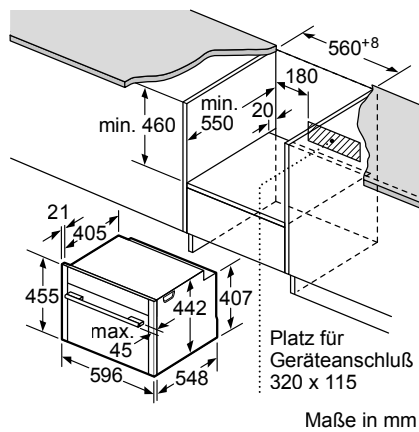
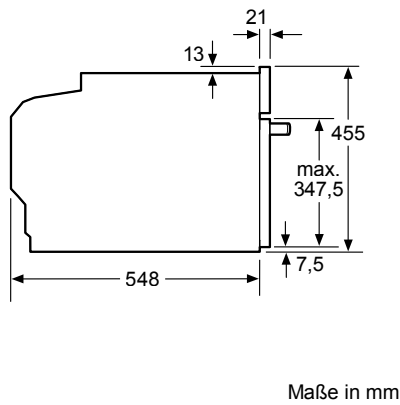
Kochfeld-Typ	min. Arbeitsplattenstärke	
	aufgesetzt	flächenbündig
Induktionskochfeld	42 mm	43 mm
Vollflächen-Induktionskochfeld	52 mm	53 mm
Gaskochfeld	32 mm	43 mm
Elektrokochfeld	32 mm	35 mm



KOMPAKTBACKOFEN / KOMPAKTBACKOFEN MIT MIKROWELLE

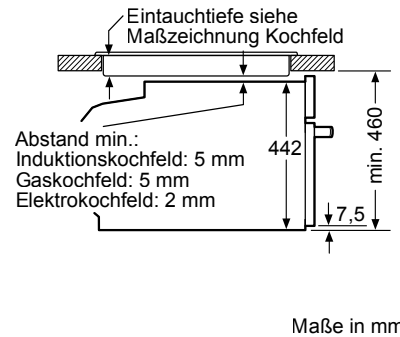
C27CS22G0, C17CR22G0

Anschlusswert 2,99 kW



Einbau mit einem Kochfeld.

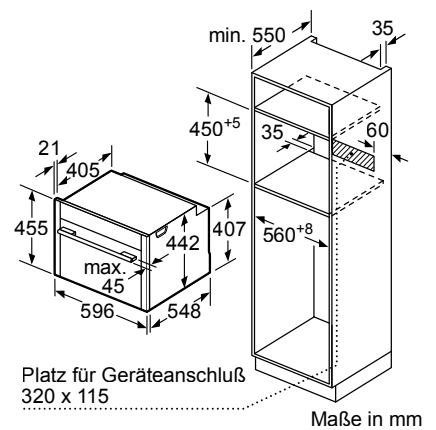
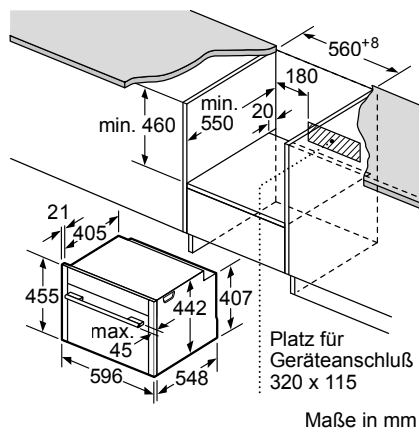
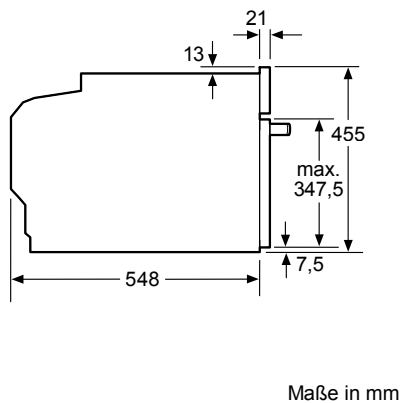
Wird das Kompaktgerät unter einem Kochfeld eingebaut, muss folgende Arbeitsplattenstärke (ggf. inkl. Unterkonstruktion) beachtet werden.



Kochfeld-Typ	min. Arbeitsplattenstärke	
	aufgesetzt	flächenbündig
Induktionskochfeld	42 mm	43 mm
Vollflächen-Induktionskochfeld	52 mm	53 mm
Gaskochfeld	32 mm	43 mm
Elektrokochfeld	32 mm	35 mm

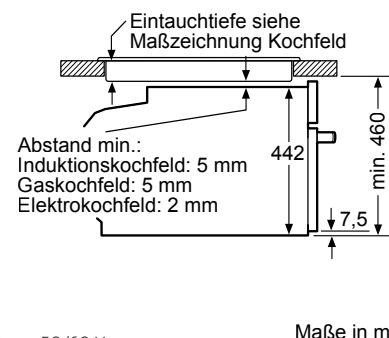
C28MT27G0, C17MS22G0, C17MR02G0

Anschlusswert 3,6 kW



Einbau mit einem Kochfeld.

Wird das Kompaktgerät unter einem Kochfeld eingebaut, muss folgende Arbeitsplattenstärke (ggf. inkl. Unterkonstruktion) beachtet werden.



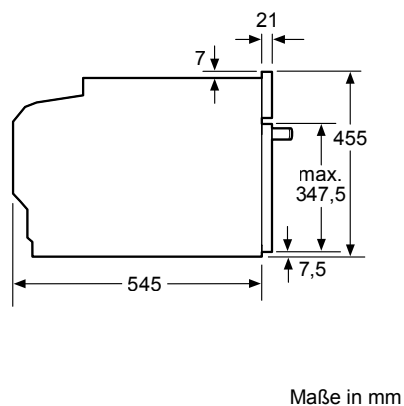
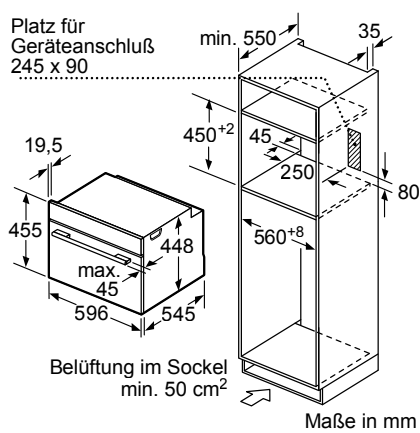
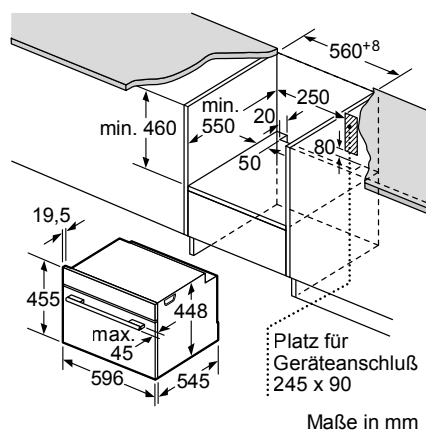
Kochfeld-Typ	min. Arbeitsplattenstärke	
	aufgesetzt	flächenbündig
Induktionskochfeld	42 mm	43 mm
Vollflächen-Induktionskochfeld	52 mm	53 mm
Gaskochfeld	32 mm	43 mm
Elektrokochfeld	32 mm	35 mm

Nennspannung bei diesen Geräten 220V/240 V Wechselstrom 50/60 Hz

EINBAU-MIKROWELLE

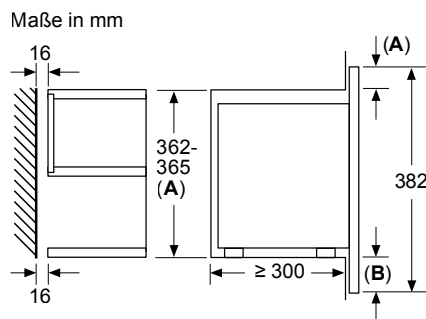
C17UR02G0

Anschlusswert 1,22 kW

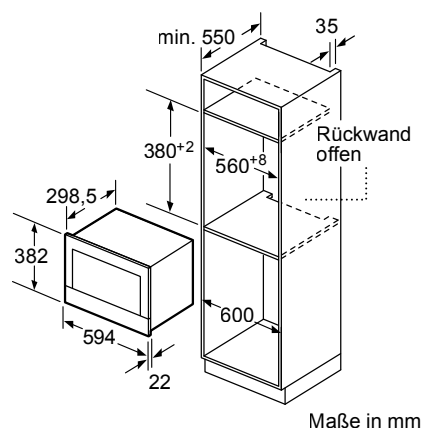
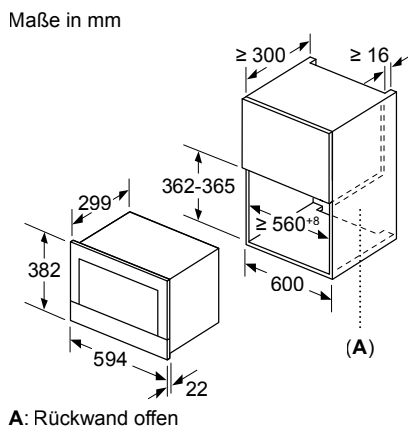


C17GR00G0, C17GR01G0, C17WR00G0*, C17WR01G0*

Anschlusswert 1,99 kW, *1.22 kW



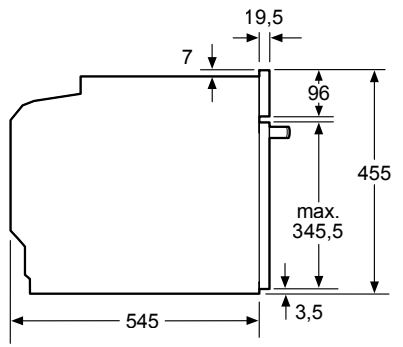
A: Überstand oben:
Nische 362: 6 mm
Nische 365: 3 mm
B: Überstand unten: 14 mm



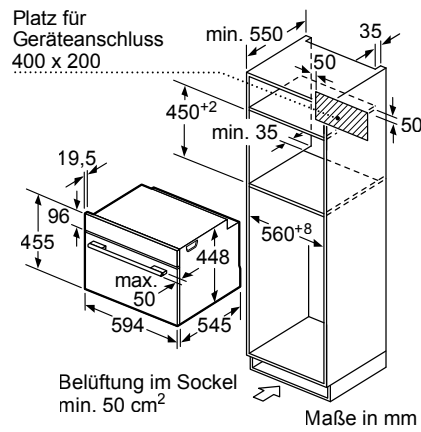
EINBAU-MIKROWELLE MIT DAMPFGARFUNKTION

C1APG64N0

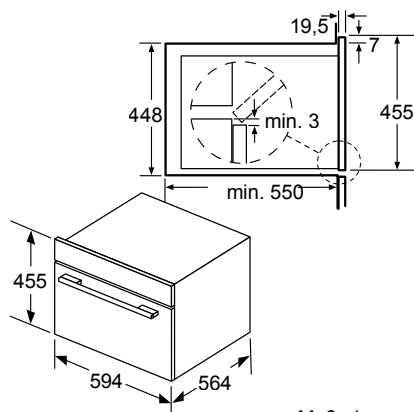
Anschlusswert 3,1 kW



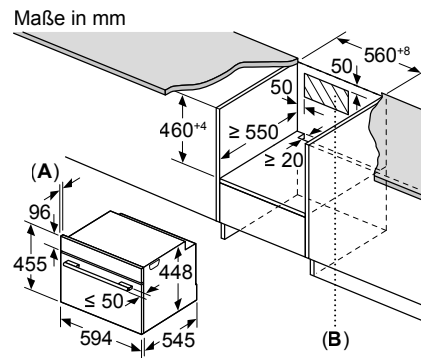
Maße in mm



Maße in mm



Maße in mm

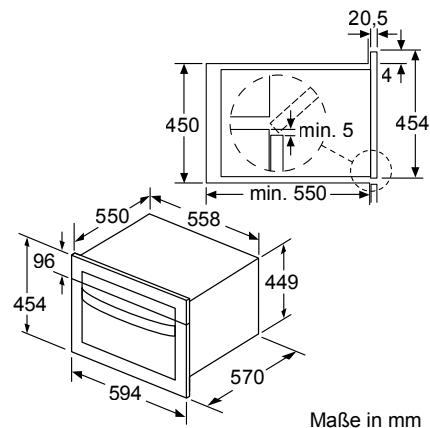
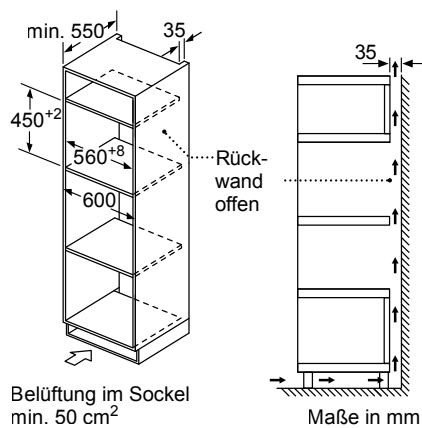
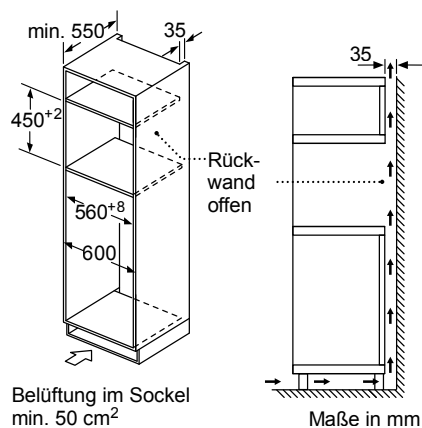
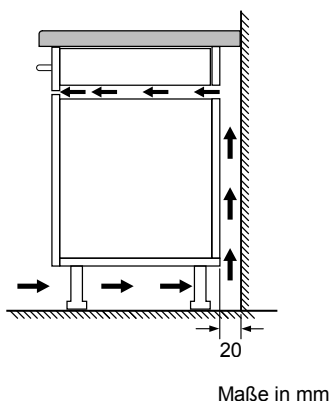
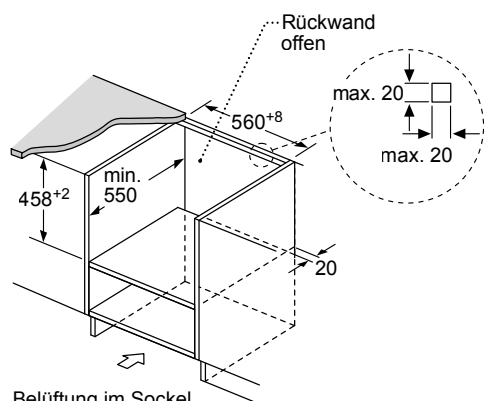


A: 19.5
B: Platz für Geräteanschluss 400 x 200

EINBAU-MIKROWELLE MIT HEISSLUFTFUNKTION

C1AMG84N0

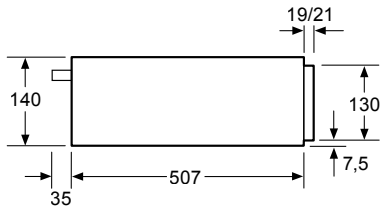
Anschlusswert 3,35 kW



VAKUUMIERSCHUBLADE

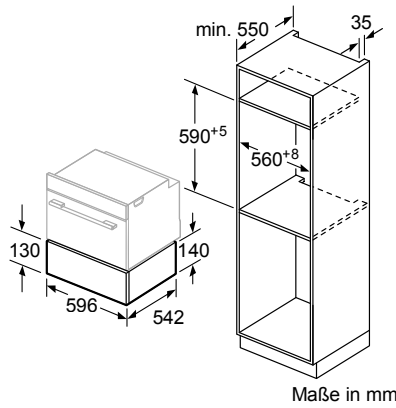
N17XH10G0

Anschlusswert 0,32 kW



Über eine Vakuumschublade können Kompakt-Backöfen mit einer Gerätehöhe von 455 mm eingebaut werden. Ein Zwischenboden ist nicht erforderlich.

Maße in mm

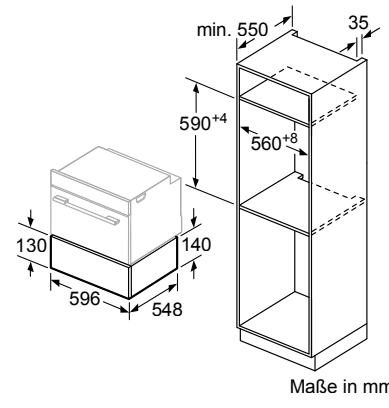


Maße in mm

ZUBEHÖRSCHUBLADE

N17ZH10G0

Anschlusswert

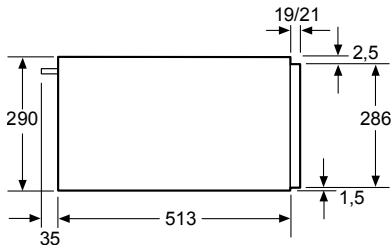


Maße in mm

WÄRMESCHUBLADE

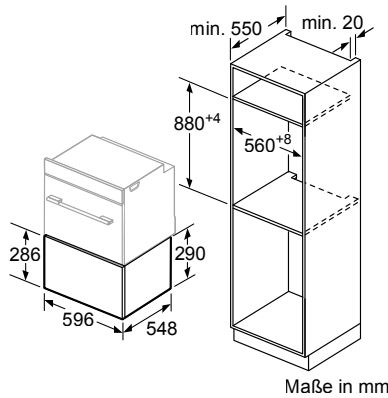
N17HH20G0

Anschlusswert 0,81 kW



Über eine Wärmeschublade können Backöfen mit einer Gerätehöhe von 595 mm eingebaut werden. Ein Zwischenboden ist nicht erforderlich.

Maße in mm



Maße in mm

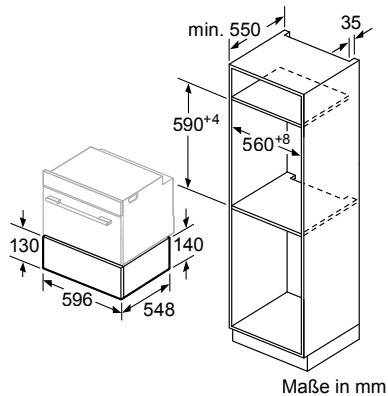
N17HH10G0

Anschlusswert 0,81 kW



Über eine Wärmeschublade können Kompakt-Backöfen mit einer Gerätehöhe von 455 mm eingebaut werden. Ein Zwischenboden ist nicht erforderlich.

Maße in mm

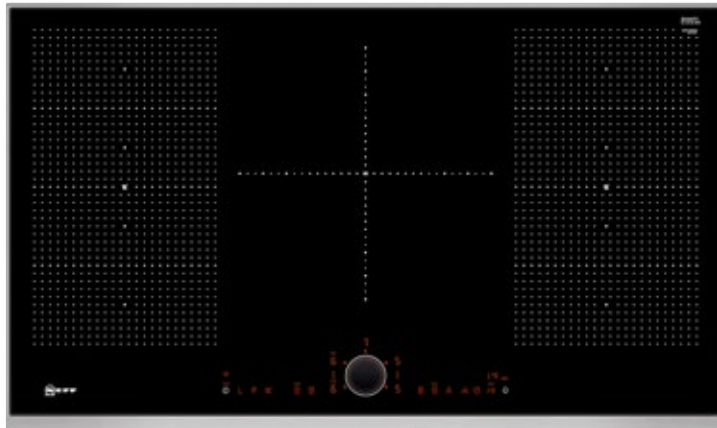


Maße in mm

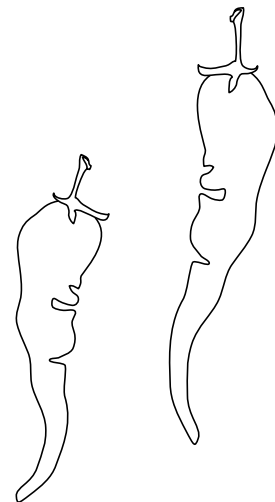
KOCHEN MIT INTUITION



NEFF COLLECTION AUTARKE KOCHFELDER



Die besten Argumente für autarke Kochfelder	62 – 66
Autarke Kochfelder im Überblick und Werteklassen	67
Geräte	68 – 77
VIB-Struktur Kochfelder	78
Maßzeichnungen	79 – 83



KOCHEN MIT ERLEBNISFAKTOR



Intuitives und entspanntes Kochen

Die NEFF Collection Kochfelder bieten für jeden Koch-Charakter genau die passende Lösung. Induktions- und Elektro-Kochfelder mit unterschiedlichen Ausstattungsmerkmalen, die alle eines gemeinsam haben: Sie bringen Leidenschaft in die Küche. Mit der faszinierenden TwistPad Fire® Einknopf-Bedienung haben Sie intuitiven Zugriff auf sämtliche Funktionen.

EXKLUSIV
IN DER
NEFF COLLECTION



ZONE LIGHT – BELEUCHTET DIE KOCHZONEN IHRES KOCHFELDS

Sobald Sie Ihr Kochfeld einschalten wird Inspiration zum Leben erweckt – und erleuchtet! Zone Light ist das spielerische Element, das Teile der Kochfeldbedruckung durch Licht ersetzt. LED-basierte, beleuchtete Linien kennzeichnen die Kochzonen während unsere smarte Topferkennung Kochgeschirr, Einstellungen und Positionen erkennt. Sobald das Kochfeld wieder komplett abgekühlt ist, wird das Zone Light unsichtbar und das Kochfeld kehrt zu seinem puristischen Design zurück



TWISTPAD FIRE® – DER GENIALE DREH

Auch bei den NEFF Kochfeldern gibt es eine geniale Idee: das TwistPad Fire®, die einzigartige Einknopf-Bedienung. Intuitive, einfache und schnelle Steuerung mit einem magnetischen, abnehmbaren Bedienknopf. Zum Reinigen oder als Kindersicherung kann er abgenommen werden. Die flache Form des TwistPad Fire® rundet das Design der NEFF Kochfelder ab.



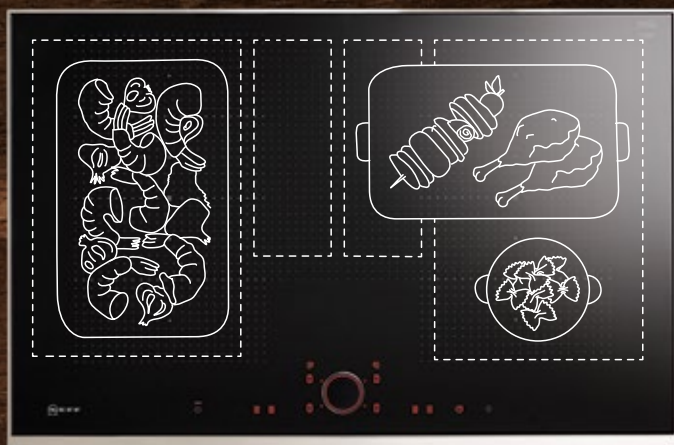
EXKLUSIV
IN DER
NEFF COLLECTION

Das hochauflösende
TFT-Farbdisplay für intuitives
Kochen: Einfache Bedienung wie
beim Smartphone per Fingertip.



INTUITIVE BEDIENUNG AUF FINGERDRUCK

Je weniger Sie sich auf die Bedienung konzentrieren müssen, desto mehr Raum bleibt für Ihre Intuition. Für das Display Ihres Kochfelds gilt dies ganz besonders, denn es garantiert aus jedem Blickwinkel optimale Sicht. Über leicht verständliche Symbole gelangen Sie ohne Umwege zur gewünschten Kochfeldfunktion. Ihre Intuition ist der beste Ratgeber – und Ihr Kochfeld reagiert auf jeden Fingerdruck. FullTouch Control Display eröffnet Ihnen eine neue Ebene des intuitiven Kochens.



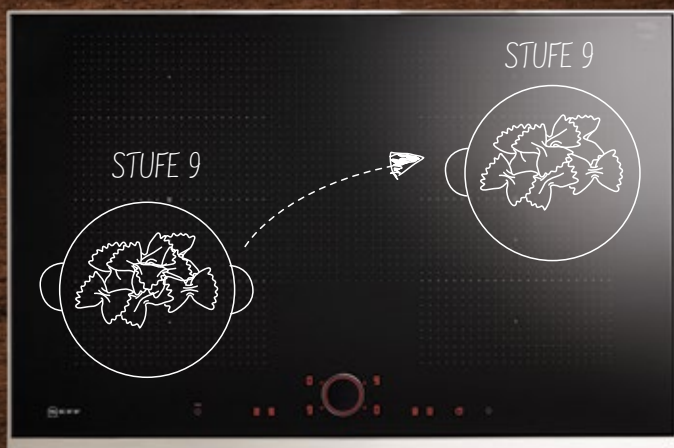
ERWEITERTE FLEXZONE – DAS KOCHFELD, DAS FLEXIBLER MACHT

Durch weitere Induktoren in der Mitte des Induktionskochfeldes lässt sich die Flexzone horizontal erweitern. Bräter oder Teppan-yaki können auch quer platziert werden. So entsteht Platz für zusätzliche Töpfe oder Pfannen. Schließlich fängt der Genuss auf dem Kochfeld an.

KOCHEN IST EINSTELLUNGSSACHE

POWER MOVE – AUFTEILUNG DER FLEXZONE IN DREI HEIZZONEN

Bei Induktionskochfeldern mit Flexzone kann diese durch Aktivierung der Funktion PowerMove in drei Bereiche mit verschiedenen Temperaturstufen aufgeteilt werden: Vorne starke Hitze zum Kochen, im mittleren Bereich mittlere Hitze zum Köcheln und hinten schwache Hitze zum Warmhalten. So kann man sich ganz aufs Kochen konzentrieren – und nicht aufs Nachregeln.



POWER TRANSFER – TÖPFE VERSCHIEBEN, EINSTELLUNGEN GLEICH MIT

Auf den Induktionskochfeldern mit erweiterter Flexzone kann man die Einstellungen ruhig vergessen. PowerTransfer merkt sie sich von selbst. Töpfe lassen sich beliebig in einen anderen Bereich der erweiterten Flexzone verschieben – die Hitze wandert automatisch mit. Eine leichte Berührung genügt.



Der KochSensor ist für das Kochen mit Deckel optimiert. Er arbeitet in Kombination mit einem magnetischen und kabellosen Temperatursensor, der direkt am Topf aufgesetzt wird. Per Fingerdruck wird der Sensor aktiviert.



DER KOCHSENSOR – NICHTS LÄUFT ÜBER, NICHTS BRENNT AN

Ob Gemüse, Ei, Reis oder Nudeln – jede Zutat hat ihre optimale Temperatur und Dauer bei der Zubereitung. Zuviel an Hitze schadet der Qualität, zuwenig beeinträchtigt das Ergebnis und den Geschmack. Mit dem neuen KochSensor kann nichts mehr schiefgehen. Sie wählen lediglich einen von mehreren Temperaturbereichen und los geht's. Sensoren messen kontinuierlich die Wärme und halten die Temperatur präzise in dem zuvor ausgewählten Temperaturbereich. Sie garen Ihr Gericht immer bei optimaler Temperatur, ein Überhitzen oder Anbrennen ist deshalb fast unmöglich. Selbst Nudelwasser kocht nicht mehr über.



EXKLUSIV
IN DER
NEFF COLLECTION

Brat-Sensor



HEISS, ABER NIE ZU HEISS. LECKERES AUS DER PFANNE DANK BRATSENSOR

Ist das nicht herrlich? Steaks, Bratkartoffeln, Rühreier oder was auch immer Sie in Ihrer Pfanne zubereiten möchten, können nicht mehr anbrennen. Dafür sorgt unser BratSensor. Alles was Sie tun müssen: Sie wählen aus fünf Temperaturstufen die richtige aus – von „sehr niedrig“ für Saucen und Chutneys bis hin zu Stufe 5 für Bratkartoffeln oder Steaks. Das war's. Ist die gewünschte Temperatur erreicht, zeigt ein Signal den optimalen Zeitpunkt an, an dem das Bratgut in die Pfanne gegeben werden soll – so gelingt z.B. ein Steak zart und saftig. Am besten funktioniert das mit einer NEFF Systempfanne. Ein Nachregeln ist nicht nötig.

POWERSTUFE FÜR PFANNEN – NOCH SCHNELLER SICHER KOCHEN

Schneller geht's nicht! Die neue, spezielle Powerstufe erhitzt die Pfanne 30 Sekunden mit sehr hoher Leistung. Dann schaltet die Kochzone automatisch zurück, damit nichts anbrennt.

POWERSTUFE FÜR TÖPFE – SCHNELLER ZUM GENUSS

Mit der Powerstufe für Töpfe – mit 50% mehr Energie als auf Stufe 9 steht die maximale Hitze blitzschnell zur Verfügung. Kein Überkochen. Die Powerstufe für Töpfe schaltet sich vor dem Überhitzen rechtzeitig wieder ab.



DIE KOCHFELD- BASIERTE STEUERUNG DES DUNSTABZUGES

Dunstabzugshaube und Kochfeld – Zwei, die sich verstehen. Beide sind per WLAN verbunden und sorgen so für eine bequeme Bedienung des Dunstabzugs über das TwistPad Fire® direkt am Kochfeld.



FRISCHLUFT MIT DER KOCHFELD- BASIERTEN HAUBENSTEUERUNG



Die kochfeldbasierte Steuerung des Dunstabzugs

Für unsere Kochbegeisterten haben wir eine Idee entwickelt, die das Kochen noch schöner und souveräner macht: Ab jetzt können Sie Ihre Dunstabzugshaube mit Ihrem Kochfeld steuern, sich ganz entspannt aufs Kochen fokussieren und die gute Luft genießen: Sie regeln ganz einfach mit Ihrem TwistPad Fire® die Lüfterstufen Ihrer Dunstabzugshaube – genau wie Ihre Kochstufen.

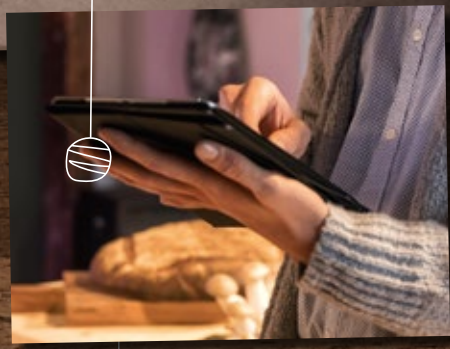
KOCHFELDBASIERTE HAUBENSTEUERUNG	DUNSTABZÜGE				
	DECKENLÜFTUNG, 100 cm	DECKENLÜFTUNG, 90 cm		INSELESSE, 90 cm	WANDESSEN, 90 cm
Bestell-Nr./VIB	I16RPS8S5	I97CQS9S5	I97CPS8W5	I96BMV5N5	D96BMV5N5
AUTARKE ELEKTRO-KOCHELFELDER MIT INDUKTION, 90 CM					
T59TF6TN0	Ⓢ	Ⓢ	Ⓢ	Ⓢ	Ⓢ
T59PF6TX0	Ⓢ	Ⓢ	Ⓢ	Ⓢ	Ⓢ
AUTARKE ELEKTRO-KOCHELFELDER MIT INDUKTION, 80 CM					
T68TF6TN0	Ⓢ	Ⓢ	Ⓢ	Ⓢ	Ⓢ
T68TL6UN2	Ⓢ	Ⓢ	Ⓢ	Ⓢ	Ⓢ
T68PL6UX2	Ⓢ	Ⓢ	Ⓢ	Ⓢ	Ⓢ
T68TS6RNO	Ⓢ	Ⓢ	Ⓢ	Ⓢ	Ⓢ
T68PS6RX0	Ⓢ	Ⓢ	Ⓢ	Ⓢ	Ⓢ
AUTARKE ELEKTRO-KOCHELFELDER MIT INDUKTION, 60 CM					
T66TS6RNO	Ⓢ	Ⓢ	Ⓢ	Ⓢ	Ⓢ



Schaffen Sie Atmosphäre in Ihrer Küche – mit AmbientLight. Ganz einfach über die App.*



AUTOMATISCH FRISCHE LUFT



Unser Induktionskochfeld und unsere Dunstabzugshaube verstehen sich blind: Sie sind per WLAN miteinander verbunden. Die Haube schaltet sich ein, sobald Sie zu kochen anfangen, und reguliert ihre Leistung dank Luftsensoren automatisch entsprechend dem Kochdunst.





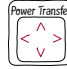


*Mehr Infos unter www.home-connect.com



*Möglicherweise müssen Sie Home Connect Partner-Apps installieren, um die hier beschriebene volle Funktionalität nutzen zu können. Weitere Infos unter SERVICE Seite 255.

NEFF COLLECTION KOCHFELDER IM ÜBERBLICK

Best.-Nr. VIB * NEU	Werte- klasse	Home Connect	Breite in cm	Rahmenart	Steuerung	Kochfeld- basierte Hauben- steuerung	Anzahl Koch- zonen	Flexibilität	Power- stufe für Töpfe	Power- stufe für Pfannen	Power Move	Power Transfer /erwei- terte Flexzone	Seite
													
Autarke Kochfelder mit Induktion, 90 cm, 80 cm, 60 cm													
T59TF6TN0	N90	✓	90	Design	TFT Touch-Display	✓	5	3x Flexzone	✓	✓	✓	-	68
T59PF6TX0	N90	✓	90	Flächenbündig	TFT Touch-Display	✓	5	3x Flexzone	✓	✓	✓	-	68
T59TS61N0*	N90	-	90	Design	TwistPad Fire®	-	5	3x Flexzone	✓	✓	✓	-	69
T59FS5RX2*	N90			Facettenschliff									69
T68TL6UN2	N90	✓	80	Design	TwistPad Fire®	✓	4	2x Flexzone	✓	✓	✓	✓	70
T68PL6UX2	N90	✓	80	Flächenbündig	TwistPad Fire®	✓	4	2x Flexzone	✓	✓	✓	✓	70
T68TF6TN0	N90	✓	80	Design	TFT Touch-Display	✓	4	2x Flexzone	✓	✓	✓	✓	71
T68FS6RX2*	N90			Facettenschliff									71
T68TS6RN0	N90	✓	80	Design	TwistPad Fire®	✓	4	2x Flexzone	✓	✓	✓	✓	72
T68PS6RX0	N90	✓	80	Flächenbündig	TwistPad Fire®	✓	4	2x Flexzone	✓	✓	✓	✓	72
T58TS21N0	N90	-	80	Design	TwistPad Fire®	-	5	1x Flexzone	✓	✓	✓	-	73
T58PS21X0	N90	-	80	Flächenbündig	TwistPad Fire®	-	5	1x Flexzone	✓	✓	✓	-	73
T58TS2RN0	N90	✓	80	Design	TwistPad Fire®	✓	5	1x Flexzone	✓	✓	✓	-	74
T48TS01N0	N90	-	80	Design	TwistPad Fire®	-	4	Bräterzone	✓	✓	-	-	74
T58FD20X0	N70	-	80	Facettenschliff	Touch Control	-	5	1x Flexzone	✓	-	-	-	75
T48FD23X2	N70	-	80	Facettenschliff	Touch Control	-	5	CombiZone	✓	-	✓	-	75
T66TS6RN0	N90	✓	60	Design	TwistPad Fire®	✓	4	2x Flexzone	✓	✓	✓	✓	76
T56TS51N0	N90	-	60	Design	TwistPad Fire®	-	4	1x Flexzone	✓	✓	✓	-	76
T46TL74N2	N90	✓	60	Design	TwistPad Fire®	-	4	CombiZone	✓	✓	-	-	77
T46TS61N0	N90	-	60	Design	TwistPad Fire®	-	4	Bräterzone	✓	✓	-	-	77

NEFF COLLECTION KOCHFELDER – DIE WERTEKLASSEN

Schnellere Orientierung, hilfreich bei der Kaufentscheidung: unsere Werteklassen. Je mehr Ausstattung, desto höher die Werteklasse – deutlich sichtbar auf den nachfolgenden Geräteseiten. Hier eine vereinfachte Kurzübersicht der Ausstattungsunterschiede in den Werteklassen der NEFF Collection Kochfelder.

N90



TFT-Display

N70



TouchControl



TwistPad Fire®

Kochfeldbasierte
Haubensteuerung

Erweiterte FlexZone

PowerMove, PowerTransfer

Powerstufe

Warmhaltefunktionen

3x Ring / CombiZone

Design-/Standardrahmen

FlexZone/CombiZone

PowerMove

Powerstufe

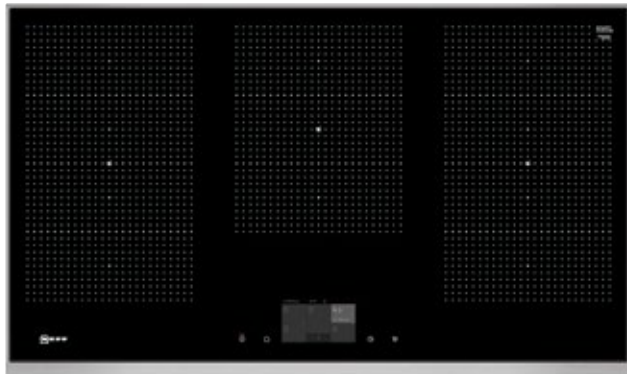
Warmhaltefunktionen

3x Ring / CombiZone

Facette vorne

T59TF6TN0

FlexInduction, Designrahmen, Home Connect

N90

Designrahmen in Edelstahl

€ 3.219,-*

BEDIENUNG:

- ☑ TFT Touch-Display

DESIGN:

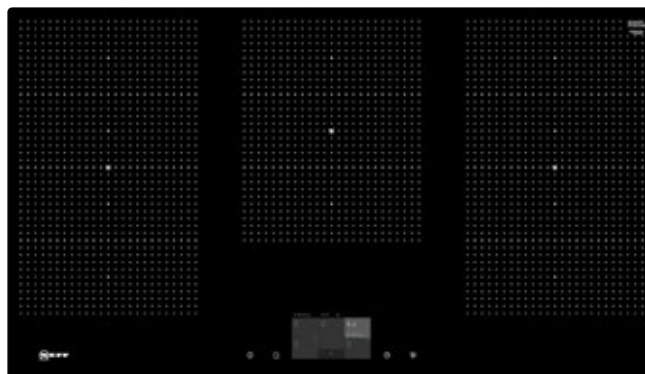
- ☑ Designrahmen in Edelstahl

TECHNISCHE INFORMATION:

- ☑ Einbaumaße: 880 mm x 490 – 500 mm

T59PF6TX0

FlexInduction, flächenbündig, Home Connect

N90

Flächenbündig

€ 3.152,-*

BEDIENUNG:

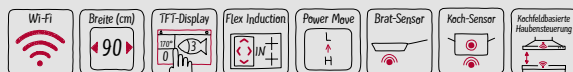
- ☑ TFT Touch-Display

DESIGN:

- ☑ Ohne Rahmen, zum flächenbündigen Einbau

TECHNISCHE INFORMATION:

- ☑ Einbaumaße: 880 – 896 mm x 500 – 516 mm

ALLE GERÄTE HABEN FOLGENDE AUSSTATTUNGSMERKMALE GEMEINSAM:**FLEXIBILITÄT:**

- ☑ 3 x Flexzone
- ☑ 5 Induktionskochzonen

KOMFORT:

- ☑ Home Connect
- ☑ Powerstufe für Töpfe
- ☑ Powerstufe für Pfannen
- ☑ PowerMove
- ☑ Bratsensor mit 5 Temperurstufen
- ☑ Kochsensor
- ☑ Kabelloser Temperatursensor bei Erstlieferung enthalten
- ☑ 17 Leistungsstufen
- ☑ Digitale Anzeige der Kochstufen
- ☑ 2-stufige Restwärmeeanzeige je Kochzone
- ☑ Warmhaltefunktion für alle Kochzonen
- ☑ CountUp Timer
- ☑ Kurzzeitwecker
- ☑ Laufzeitanzeige
- ☑ Topferkennung
- ☑ Powermanagement Funktion
- ☑ Automatische Sicherheitsabschaltung
- ☑ Kindersicherung
- ☑ Wischschutzfunktion
- ☑ Restart Funktion
- ☑ Energieverbrauchsanzeige
- ☑ Kochfeldbasierte Haubensteuerung (mit passender Haube)

TECHNISCHE INFORMATION:

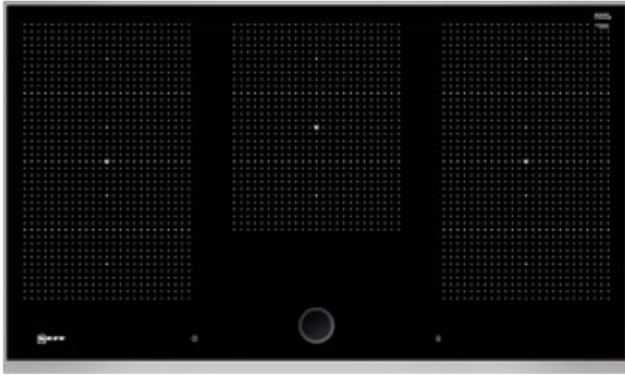
- ☑ Min. Arbeitsplattenstärke: 16 mm
- ☑ Min. Arbeitsplattenstärke über Wärmegerät: 30 mm
- ☑ Kochzonen:
 - 1 x Ø 400 mm x 240 mm, 3,3 kW (max. Powerstufe 3,7 kW) Induktion oder
 - 2 x Ø 240 mm, 2,2 kW (max. Powerstufe 3,7 kW) Induktion;
 - 1 x Ø 300 mm x 240 mm, 2,6 kW (max. Powerstufe 3,7 kW) Induktion;
 - 1 x Ø 400 mm x 240 mm, 3,3 kW (max. Powerstufe 3,7 kW) Induktion oder
 - 2 x Ø 200 mm, 2,2 kW (max. Powerstufe 3,7 kW) Induktion
- ☑ Anschlusswert 11100 W
- ☑ Länge Anschlusskabel: 110 cm
- ☑ Anschlusskabel beigelegt in Verpackung

SONDERZUBEHÖR:

Z31PX10X0	Kabelloser Temperatursensor für Kochfeld	€ 172,-*
Z9410X1	Bräter aus Edelstahl mit Glasdeckel	€ 159,-*
Z9415X1	Dampfeinsatz für Edelstahlbräter	€ 99,-*
Z9416X2	Grillplatte	€ 285,-*
Z9417X2	Teppan Yaki (groß)	€ 449,-*
Z943SE0	3-er Set besteht aus 2 Töpfen + 1 Pfanne	€ 98,-*
Z9451X0	Systempfanne für Bratsensor Ø 15 cm	€ 67,-*
Z9453X0	Systempfanne für Bratsensor Ø 21 cm	€ 92,-*

T59TS61N0

FlexInduction, Designrahmen, Home Connect

N90**NEU**

Designrahmen in Edelstahl

€ 2.642,-*

BEDIENUNG:

- ☉ TwistPad® Fire

FLEXIBILITÄT:

- ☉ 3 x Flexzone
- ☉ PowerMove
- ☉ 5 Induktionskochzonen

KOMFORT:

- ☉ Powerstufe für Töpfe
- ☉ Powerstufe für Pfannen
- ☉ 17 Leistungsstufen
- ☉ Digitale Anzeige der Kochstufen
- ☉ 2-stufige Restwärmeanzeige je Kochzone
- ☉ CountUp Timer Kurzzeitwecker Laufzeitanzeige
- ☉ Restart Funktion
- ☉ Quick Start Funktion

DESIGN:

- ☉ Designrahmen in Edelstahl

TECHNISCHE INFORMATION:

- ☉ Gerätemaße: (B/T) 918 mm x 546 mm
- ☉ Einbaumaße: (H/B/T) 51 mm x 880 mm x 490 mm
- ☉ 90 cm breit
- ☉ Länge Anschlusskabel: 110 cm
- ☉ Powermanagement Funktion
- ☉ Min. Arbeitsplattenstärke: 16 mm
- ☉ Anschlusswert 11100 W
- ☉ Kochzonen:
 - 1 x Ø 400 mm x 240 mm, 3,3 kW (max. Powerstufe 3,7 kW) Induktion oder 2 x Ø 240 mm, 2,2 kW (max. Powerstufe 3,7 kW) Induktion;
 - 1 x Ø 300 mm x 240 mm, 2,6 kW (max. Powerstufe ,7 kW) Induktion;
 - 1 x Ø 400 mm x 240 mm, 3,3 kW (max. Powerstufe 3,7 kW) Induktion oder 2 x Ø 240 mm, 2,2 kW (max. Powerstufe 3,7 kW) Induktion
- ☉ Bratsensor mit 5 Temperaturstufen
- ☉ Kombinierbar mit Glaskeramik-Kochstellen im Facetten-Design

UMWELT UND SICHERHEIT:

- ☉ Topferkennung Powermanagement Funktion Automatische Sicherheitsabschaltung Kindersicherung Wischschutzfunktion
- ☉ Hauptschalter

ANSCHLUSSDATEN:

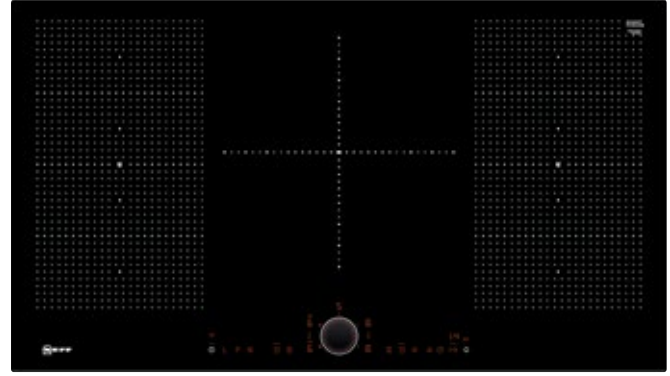
- ☉ Anschlusskabel beigelegt in Verpackung
- ☉ Spannung: 220 – 240 V

SONDERZUBEHÖR:

Z9410X1	Bräter aus Edelstahl mit Glasdeckel	€ 159,-*
Z9415X1	Dampfeinsatz für Edelstahlbräter	€ 99,-*
Z9416X2	Grillplatte	€ 285,-*
Z9417X2	Teppan Yaki (groß)	€ 449,-*
Z943SE0	3-er Set besteht aus 2 Töpfen + 1 Pfanne	€ 98,-*
Z9451X0	Systempfanne für Bratsensor Ø 15 cm	€ 67,-*
Z9453X0	Systempfanne für Bratsensor Ø 21 cm	€ 92,-*

T59FS5RX2

FlexInduction, Facette vorne, Home Connect

N90**NEU**

Facettenschliff

lieferbar ab 10/2020 ¹⁾

€ 2.592,-*

BEDIENUNG:

- ☉ TwistPad® Fire

FLEXIBILITÄT:

- ☉ Dreikreis-Zone, 2 x Flexzone
- ☉ PowerMove
- ☉ 5 Induktionskochzonen

KOMFORT:

- ☉ Home Connect
- ☉ Powerstufe für Töpfe
- ☉ Powerstufe für Pfannen
- ☉ Bratsensor mit 5 Temperaturstufen
- ☉ 17 Leistungsstufen
- ☉ Digitale Anzeige der Kochstufen
- ☉ 2-stufige Restwärmeanzeige je Kochzone
- ☉ CountUp Timer
- ☉ Kurzzeitwecker
- ☉ Laufzeitanzeige
- ☉ Topferkennung
- ☉ Powermanagement Funktion
- ☉ Automatische Sicherheitsabschaltung
- ☉ Kindersicherung
- ☉ Wischschutzfunktion
- ☉ Funktion neu starten
- ☉ Schnellstartfunktion
- ☉ Warmhaltefunktion für alle Kochzonen
- ☉ Energieverbrauchsanzeige
- ☉ Kochfeldbasierte Haubensteuerung (mit passender Haube)

DESIGN:

- ☉ Facette vorne

TECHNISCHE INFORMATION:

- ☉ Gerätemaße: (B/T) 918 mm x 522 mm
- ☉ Einbaumaße: (H/B/T) 51 mm x 880 mm x 490 mm
- ☉ Min. Arbeitsplattenstärke: 16 mm
- ☉ Kochzonen:
 - 1 x Ø 400 mm x 230 mm, 3,3 kW (max. Leistungsstufe 3,7 kW) Induktion oder 2 x Ø 200 mm, 2,2 kW (max. Leistungsstufe 3,7 kW) Induktion;
 - 1 x Ø 400 mm x 230 mm, 3,3 kW (max. Leistungsstufe 3,7 kW) Induktion oder 2 x Ø 200 mm, 2,2 kW (max. Leistungsstufe 3,7 kW) Induktion
- ☉ Hauptschalter
- ☉ Anschlusswert 11100 W
- ☉ Länge Anschlusskabel: 110 cm
- ☉ Anschlusskabel beigelegt in Verpackung

SONDERZUBEHÖR:

Z9410X1	Bräter aus Edelstahl mit Glasdeckel	€ 159,-*
Z9415X1	Dampfeinsatz für Edelstahlbräter	€ 99,-*
Z9416X2	Grillplatte	€ 285,-*
Z9417X2	Teppan Yaki (groß)	€ 449,-*
Z943SE0	3-er Set besteht aus 2 Töpfen + 1 Pfanne	€ 98,-*
Z9451X0	Systempfanne für Bratsensor Ø 15 cm	€ 67,-*
Z9453X0	Systempfanne für Bratsensor Ø 21 cm	€ 92,-*
Z9914X0	Verbindungsleiste	€ 55,-*

Technische Hinweise und Maße zu diesen Geräten finden Sie auf Seite 79–83

* Unverbindliche Preisempfehlung des Herstellers inkl. 20% MwSt.

¹⁾ Anlauftermine sind vorläufig. Eine Lieferfähigkeit zu diesem Datum kann nicht zugesagt werden.

Weiteres Zubehör/Preise siehe Seite 198 bei Zubehör

T68TL6UN2 Erweiterte FlexInduction, Designrahmen, ZoneLight, Home Connect

N90



Designrahmen in Edelstahl

€ 2.840,-*

BEDIENUNG:

- ☑ TwistPad® Fire

DESIGN:

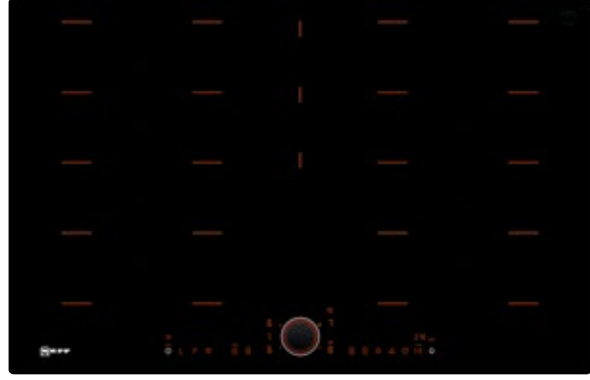
- ☑ Designrahmen in Edelstahl

TECHNISCHE INFORMATION:

- ☑ Einbaumaße: 750 mm x 490 mm

T68PL6UX2 Erweiterte FlexInduction, flächenbündig, ZoneLight, Home Connect

N90



Flächenbündig

€ 2.771,-*

BEDIENUNG:

- ☑ TwistPad® Fire

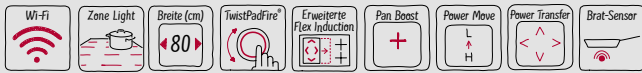
DESIGN:

- ☑ Ohne Rahmen, zum flächenbündigen Einbau

TECHNISCHE INFORMATION:

- ☑ Einbaumaße: 780 mm x 500 mm

ALLE GERÄTE HABEN FOLGENDE AUSSTATTUNGSMERKMALE GEMEINSAM:



FLEXIBILITÄT:

- ☑ 2 x Flexzone + Erweiterte-Zone
- ☑ PowerMove
- ☑ Erweiterte Flexzone
- ☑ 4 Induktionskochzonen
- ☑ PowerTransfer
- ☑ Die Kochzonen werden automatisch zusammengeschaltet oder getrennt auf Basis der Größe und Form des platzierten Kochgeschirrs.

KOMFORT:

- ☑ Home Connect
- ☑ Bratsensor mit 5 Temperurstufen
- ☑ Powerstufe für Töpfe
- ☑ Powerstufe für Pfannen
- ☑ 17 Leistungsstufen
- ☑ Digitale Anzeige der Kochstufen
- ☑ 2 stufige Restwärmeanzeige je Kochzone
- ☑ CountUp Timer
- ☑ Kurzzeitwecker
- ☑ Laufzeitanzeige
- ☑ Topferkennung
- ☑ Powermanagement Funktion
- ☑ Automatische Sicherheitsabschaltung
- ☑ Kindersicherung
- ☑ Wischschutzfunktion
- ☑ Re Start Funktion
- ☑ Quick Start Funktion
- ☑ Warmhaltefunktion für alle Kochzonen
- ☑ Energieverbrauchsanzeige
- ☑ Kochfeldbasierte Haubensteuerung (mit passender Haube)

DESIGN:

- ☑ Zone Light – Intelligente rote LEDs beleuchten die Kochzonen dynamisch und passend zu Ihrer Kochsituation.

TECHNISCHE INFORMATION:

- ☑ Min. Arbeitsplattenstärke: 16 mm
- ☑ Min. Arbeitsplattenstärke über Wärmegerät: 30 mm
- ☑ Powermanagement Funktion
- ☑ Hauptschalter
- ☑ Kochzonen:
 - 1 x Ø 400 mm x 230 mm, 3,3 kW (max. Powerstufe 3,7 kW) Induktion oder 2 x Ø 190 mm, 2,2 kW (max. Powerstufe 3,7 kW) Induktion;
 - 1 x Ø 400 mm x 230 mm, 3,3 kW (max. Powerstufe 3,7 kW) Induktion oder 2 x Ø 190 mm, 2,2 kW (max. Powerstufe 3,7 kW) Induktion
- ☑ 2 x FlexInduction mit 2 Nutzungsmöglichkeiten: 2 Einzel-Induktions-Kochzonen mit je 200 mm Fläche oder eine flexible Induktions-Kochzone mit 1 x Ø 400 mm x 230 mm Fläche
- ☑ Anschlußwert 7400 W
- ☑ Länge Anschlusskabel: 110 cm
- ☑ Anschlusskabel beiliegend

SONDERZUBEHÖR:

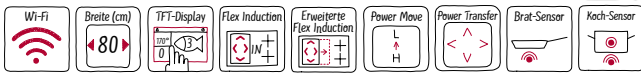
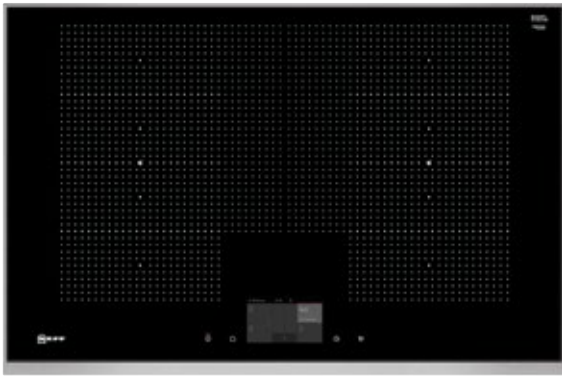
Z9410X1	Bräter aus Edelstahl mit Glasdeckel	€ 159,-*
Z9415X1	Dampfeinsatz für Edelstahlbräter	€ 99,-*
Z9416X2	Grillplatte	€ 285,-*
Z9417X2	Teppan Yaki (groß)	€ 449,-*
Z943SE0	3-er Set besteht aus 2 Töpfen + 1 Pfanne	€ 98,-*
Z9451X0	Systempfanne für Bratsensor Ø 15 cm	€ 67,-*
Z9453X0	Systempfanne für Bratsensor Ø 21 cm	€ 92,-*

Technische Hinweise und Maße zu diesen Geräten finden Sie auf Seite 79 – 83
 * Unverbindliche Preisempfehlung des Herstellers inkl. 20% MwSt.

Weiteres Zubehör/Preise siehe Seite 198 bei Zubehör

T68TF6TNO

FlexInduction, Designrahmen, Home Connect

N90**Designrahmen in Edelstahl**

€ 2.771,-*

BEDIENUNG:

- ☑ TFT Touch-Display

FLEXIBILITÄT:

- ☑ 2 x Flexzone
- ☑ Erweiterte Flexzone
- ☑ 4 Induktionskochzonen

KOMFORT:

- ☑ Home Connect
- ☑ Powerstufe für Töpfe
- ☑ Powerstufe für Pfannen
- ☑ PowerMove
- ☑ PowerTransfer
- ☑ Bratsensor mit 5 Temperaturstufen
- ☑ Kochsensor
- ☑ Kabelloser Temperatursensor bei Erstlieferung enthalten
- ☑ 17 Leistungsstufen
- ☑ Digitale Anzeige der Kochstufen
- ☑ Kochassistent
- ☑ 2-stufige Restwärmeeanzeige je Kochzone
- ☑ CountUp Timer
- ☑ Kurzzeitwecker
- ☑ Laufzeitanzeige
- ☑ Topferkennung
- ☑ Powermanagement Funktion
- ☑ Automatische Sicherheitsabschaltung
- ☑ Kindersicherung
- ☑ Wischschutzfunktion
- ☑ Re Start Funktion
- ☑ Warmhaltefunktion für alle Kochzonen
- ☑ Energieverbrauchsanzeige
- ☑ Kochfeldbasierte Haubensteuerung (mit passender Haube)

DESIGN:

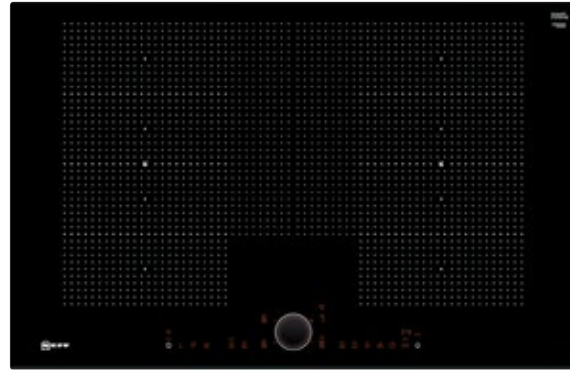
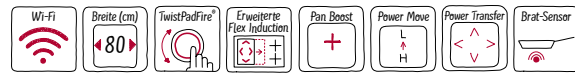
- ☑ Designrahmen in Edelstahl

TECHNISCHE INFORMATION:

- ☑ Einbaumaße: 750 – 780 mm x 490 – 500 mm
- ☑ Min. Arbeitsplattenstärke: 16 mm
- ☑ Min. Arbeitsplattenstärke über Wärmegerät: 30 mm
- ☑ Kochzonen:
 - 1 x Ø 400 mm x 230 mm, 3,3 kW (max. Powerstufe 3,7 kW) Induktion oder 2 x Ø 200 mm, 2,2 kW (max. Powerstufe 3,7 kW) Induktion;
 - 1 x Ø 400 mm x 230 mm, 3,3 kW (max. Powerstufe 3,7 kW) Induktion oder 2 x Ø 200 mm, 2,2 kW (max. Powerstufe 3,7 kW) Induktion
- ☑ Anschlusswert 7400 W
- ☑ Länge Anschlusskabel: 110 cm
- ☑ Anschlusskabel beigelegt in Verpackung

SONDERZUBEHÖR:

- | | | |
|-----------|--|----------|
| Z31PX10X0 | Kabelloser Temperatursensor für Kochfeld | € 172,-* |
| Z9410X1 | Bräter aus Edelstahl mit Glasdeckel | € 159,-* |
| Z9415X1 | Dampfeinsatz für Edelstahlbräter | € 99,-* |
| Z9416X2 | Grillplatte | € 285,-* |
| Z9417X2 | Teppan Yaki (groß) | € 449,-* |
| Z943SE0 | 3-er Set besteht aus 2 Töpfen + 1 Pfanne | € 98,-* |
| Z9451X0 | Systempfanne für Bratsensor Ø 15 cm | € 67,-* |
| Z9453X0 | Systempfanne für Bratsensor Ø 21 cm | € 92,-* |

T68FS6RX2 Erweiterte FlexInduction, Facette vorne, Home Connect**N90****NEU****Facettenschliff**lieferbar ab 10/2020 ¹⁾

€ 2.228,-*

BEDIENUNG:

- ☑ TwistPad® Fire

FLEXIBILITÄT:

- ☑ 2 x Flexzone erweitert
- ☑ Erweiterte Flexzone
- ☑ PowerMove
- ☑ 4 Induktionskochzonen

KOMFORT:

- ☑ Home Connect
- ☑ Powerstufe für Töpfe
- ☑ Powerstufe für Pfannen
- ☑ PowerTransfer
- ☑ Bratsensor mit 5 Temperaturstufen
- ☑ 17 Leistungsstufen
- ☑ Digitale Anzeige der Kochstufen
- ☑ 2-stufige Restwärmeeanzeige je Kochzone
- ☑ CountUp Timer
- ☑ Kurzzeitwecker
- ☑ Laufzeitanzeige
- ☑ Topferkennung
- ☑ Powermanagement Funktion
- ☑ Automatische Sicherheitsabschaltung
- ☑ Kindersicherung
- ☑ Wischschutzfunktion
- ☑ Funktion neu starten
- ☑ Warmhaltefunktion für alle Kochzonen
- ☑ Energieverbrauchsanzeige
- ☑ Kochfeldbasierte Haubensteuerung (mit passender Haube)

DESIGN:

- ☑ Facette vorne

TECHNISCHE INFORMATION:

- ☑ Gerätemaße: (B/T) 802 mm x 522 mm
- ☑ Einbaumaße: (H/B/T) 51 mm x 750 mm x 490 mm
- ☑ Min. Arbeitsplattenstärke: 16 mm
- ☑ Kochzonen:
 - 1 x Ø 400 mm x 230 mm, 3,3 kW (max. Leistungsstufe 3,7 kW) Induktion oder 2 x Ø 200 mm, 2,2 kW (max. Leistungsstufe 3,7 kW) Induktion;
 - 1 x Ø 400 mm x 230 mm, 3,3 kW (max. Leistungsstufe 3,7 kW) Induktion oder 2 x Ø 200 mm, 2,2 kW (max. Leistungsstufe 3,7 kW) Induktion
- ☑ Anschlusswert 7400 W
- ☑ Länge Anschlusskabel: 110 cm
- ☑ Anschlusskabel beigelegt in Verpackung

SONDERZUBEHÖR:

- | | | |
|---------|--|----------|
| Z9410X1 | Bräter aus Edelstahl mit Glasdeckel | € 159,-* |
| Z9415X1 | Dampfeinsatz für Edelstahlbräter | € 99,-* |
| Z9416X2 | Grillplatte | € 285,-* |
| Z9417X2 | Teppan Yaki (groß) | € 449,-* |
| Z943SE0 | 3-er Set besteht aus 2 Töpfen + 1 Pfanne | € 98,-* |
| Z9451X0 | Systempfanne für Bratsensor Ø 15 cm | € 67,-* |
| Z9453X0 | Systempfanne für Bratsensor Ø 21 cm | € 92,-* |
| Z9914X0 | Verbindungsleiste | € 55,-* |

Technische Hinweise und Maße zu diesen Geräten finden Sie auf Seite 79 – 83

* Unverbindliche Preisempfehlung des Herstellers inkl. 20% MwSt.

¹⁾ Anlauftermine sind vorläufig. Eine Lieferfähigkeit zu diesem Datum kann nicht zugesagt werden.

Weiteres Zubehör/Preise siehe Seite 198 bei Zubehör

T68TS6RN0
FlexInduction, Designrahmen, Home Connect

N90



Designrahmen in Edelstahl € 2.397,-*

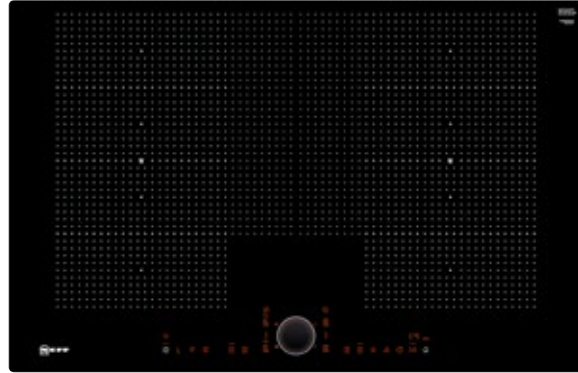
BEDIENUNG:
● TwistPad Fire®

DESIGN:
● Designrahmen in Edelstahl

TECHNISCHE INFORMATION:
● Einbaumaße: 750 – 780 mm x 490 – 500 mm

T68PS6RX0
FlexInduction, flächenbündig, Home Connect

N90



Flächenbündig € 2.228,-*

BEDIENUNG:
● TwistPad Fire®

DESIGN:
● Ohne Rahmen, zum flächenbündigen Einbau

TECHNISCHE INFORMATION:
● Einbaumaße: 780 – 796 mm x 500 – 516 mm

ALLE GERÄTE HABEN FOLGENDE AUSSTATTUNGSMERKMALE GEMEINSAM:



FLEXIBILITÄT:

- 2 x Flexzone
- Erweiterte Flexzone
- 4 Induktionskochzonen

KOMFORT:

- Home Connect
- Powerstufe für Töpfe
- Powerstufe für Pfannen
- PowerMove
- PowerTransfer
- Bratsensor mit 5 Temperaturstufen
- 17 Leistungsstufen
- Digitale Anzeige der Kochstufen
- 2-stufige Restwärmeanzeige je Kochzone
- CountUp Timer
- Kurzzeitwecker
- Laufzeitanzeige
- Topferkennung
- Powermanagement Funktion
- Automatische Sicherheitsabschaltung
- Kindersicherung
- Wischschutzfunktion
- Kochfeldbasierte Haubensteuerung (mit passender Haube)

TECHNISCHE INFORMATION:

- Min. Arbeitsplattenstärke: 16 mm
- Min. Arbeitsplattenstärke über Wärmegerät: 30 mm
- Kochzonen:
1 x Ø 380 mm x 230 mm, 3,3 kW (max. Powerstufe 3,7 kW) Induktion oder
2 x Ø 230 mm, 2,2 kW (max. Powerstufe 3,7 kW) Induktion;
1 x Ø 380 mm x 230 mm, 3,3 kW (max. Powerstufe 3,7 kW) Induktion oder
2 x Ø 230 mm, 2,2 kW (max. Powerstufe 3,7 kW) Induktion
- Anschlusswert 7400 W
- Länge Anschlusskabel: 110 cm
- Anschlusskabel beigelegt in Verpackung

SONDERZUBEHÖR:

Z9410X1	Bräter aus Edelstahl mit Glasdeckel	€ 159,-*
Z9415X1	Dampfeinsatz für Edelstahlbräter	€ 99,-*
Z9416X2	Grillplatte	€ 285,-*
Z9417X2	Teppan Yaki (groß)	€ 449,-*
Z943SE0	3-er Set besteht aus 2 Töpfen + 1 Pfanne	€ 98,-*
Z9451X0	Systempfanne für Bratsensor Ø 15 cm	€ 67,-*
Z9453X0	Systempfanne für Bratsensor Ø 21 cm	€ 92,-*

Technische Hinweise und Maße zu diesen Geräten finden Sie auf Seite 79 – 83
* Unverbindliche Preisempfehlung des Herstellers inkl. 20% MwSt.

Weiteres Zubehör/Preise siehe Seite 198 bei Zubehör

T58TS21N0

FlexInduction, Designrahmen

N90



Designrahmen in Edelstahl

€ 2.220,-*

BEDIENUNG:

- ☉ TwistPad Fire®

DESIGN:

- ☉ Designrahmen in Edelstahl

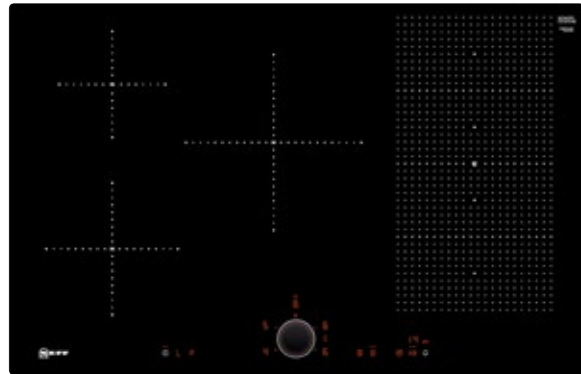
TECHNISCHE INFORMATION:

- ☉ Einbaumaße: 750 – 780 mm x 490 – 500 mm

T58PS21X0

FlexInduction, flächenbündig

N90



Flächenbündig

€ 2.160,-*

BEDIENUNG:

- ☉ TwistPad Fire®

DESIGN:

- ☉ Ohne Rahmen, zum flächenbündigen Einbau

TECHNISCHE INFORMATION:

- ☉ Einbaumaße: 780 – 796 mm x 500 – 516 mm

ALLE GERÄTE HABEN FOLGENDE AUSSTATTUNGSMERKMALE GEMEINSAM:

**FLEXIBILITÄT:**

- ☉ Flexzone
- ☉ 5 Induktionskochzonen

KOMFORT:

- ☉ Powerstufe für Töpfe
- ☉ Powerstufe für Pfannen
- ☉ PowerMove
- ☉ Bratsensor mit 5 Temperaturstufen
- ☉ 17 Leistungsstufen
- ☉ Digitale Anzeige der Kochstufen
- ☉ 2-stufige Restwärmeanzeige je Kochzone
- ☉ CountUp Timer
- ☉ Kurzzeitwecker
- ☉ Laufzeitanzeige
- ☉ Topferkennung
- ☉ Powermanagement Funktion
- ☉ Automatische Sicherheitsabschaltung
- ☉ Kindersicherung
- ☉ Wischschutzfunktion

TECHNISCHE INFORMATION:

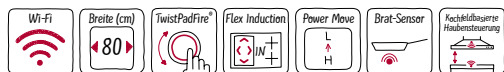
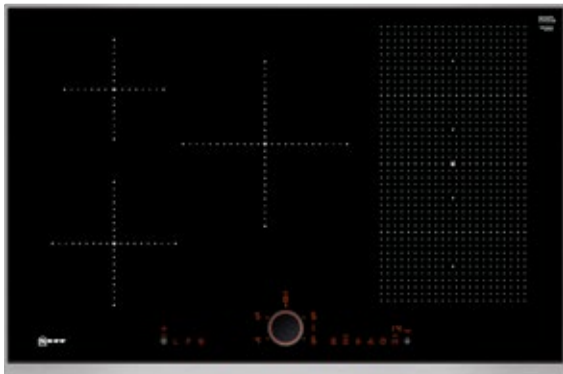
- ☉ Min. Arbeitsplattenstärke: 16 mm
- ☉ Min. Arbeitsplattenstärke über Wärmegerät: 30 mm
- ☉ Kochzonen:
 - 1 x Ø 180 mm, 1,8 kW (max. Powerstufe 3,1 kW) Induktion;
 - 1 x Ø 145 mm, 1,4 kW (max. Powerstufe 2,2 kW) Induktion;
 - 1 x Ø 240 mm, 2,2 kW (max. Powerstufe 3,7 kW) Induktion;
 - 1 x Ø 400 mm x 210 mm, 2,2 kW (max. Powerstufe 3,7 kW) Induktion oder
 - 2 x Ø 200 mm, 3,3 kW (max. Powerstufe 3,7 kW) Induktion
- ☉ Anschlusswert 7400 W
- ☉ Länge Anschlusskabel: 110 cm
- ☉ Anschlusskabel beigelegt in Verpackung

SONDERZUBEHÖR:

Z9410X1	Bräter aus Edelstahl mit Glasdeckel	€ 159,-*
Z9415X1	Dampfeinsatz für Edelstahlbräter	€ 99,-*
Z9416X2	Grillplatte	€ 285,-*
Z9417X2	Teppan Yaki (groß)	€ 449,-*
Z943SE0	3-er Set besteht aus 2 Töpfen + 1 Pfanne	€ 98,-*
Z9451X0	Systempfanne für Bratsensor Ø 15 cm	€ 67,-*
Z9453X0	Systempfanne für Bratsensor Ø 21 cm	€ 92,-*

T58TS2RN0

FlexInduction, Designrahmen, Home Connect

N90

Designrahmen in Edelstahl

€ 2.298,-*

BEDIENUNG:

- ☑ TwistPad Fire®

FLEXIBILITÄT:

- ☑ Flexzone
- ☑ 5 Induktionskochzonen

KOMFORT:

- ☑ Home Connect
- ☑ Powerstufe für Töpfe
- ☑ Powerstufe für Pfannen
- ☑ PowerMove
- ☑ Bratsensor mit 5 Temperaturstufen
- ☑ 17 Leistungsstufen
- ☑ Digitale Anzeige der Kochstufen
- ☑ 2-stufige Restwärmeanzeige je Kochzone
- ☑ CountUp Timer
- ☑ Kurzzeitwecker
- ☑ Laufzeitanzeige
- ☑ Topferkennung
- ☑ Powermanagement Funktion
- ☑ Automatische Sicherheitsabschaltung
- ☑ Kindersicherung
- ☑ Wischschutzfunktion
- ☑ Kochfeldbasierte Haubensteuerung (mit passender Haube)

DESIGN:

- ☑ Designrahmen in Edelstahl

TECHNISCHE INFORMATION:

- ☑ Einbaumaße: 750 – 780 mm x 490 – 500 mm
- ☑ Min. Arbeitsplattenstärke: 16 mm
- ☑ Min. Arbeitsplattenstärke über Wärmegerät: 30 mm
- ☑ Kochzonen:
 - 1 x Ø 180 mm, 1,8 kW (max. Powerstufe 3,1 kW) Induktion;
 - 1 x Ø 145 mm, 1,4 kW (max. Powerstufe 2,2 kW) Induktion;
 - 1 x Ø 240 mm, 2,2 kW (max. Powerstufe 3,7 kW) Induktion;
 - 1 x Ø 400 mm x 210 mm, 3,3 kW (max. Powerstufe 3,7 kW) Induktion oder
 - 2 x Ø 200 mm, 2,2 kW (max. Powerstufe 3,7 kW) Induktion
- ☑ Anschlusswert 7400 W
- ☑ Länge Anschlusskabel: 110 cm
- ☑ Anschlusskabel beigelegt in Verpackung

SONDERZUBEHÖR:

Z9410X1	Bräter aus Edelstahl mit Glasdeckel	€ 159,-*
Z9415X1	Dampfeinsatz für Edelstahlbräter	€ 99,-*
Z9416X2	Grillplatte	€ 285,-*
Z9417X2	Teppan Yaki (groß)	€ 449,-*
Z943SE0	3-er Set besteht aus 2 Töpfen + 1 Pfanne	€ 98,-*
Z9451X0	Systempfanne für Bratsensor Ø 15 cm	€ 67,-*
Z9453X0	Systempfanne für Bratsensor Ø 21 cm	€ 92,-*

T48TS01N0

Induktion, Designrahmen

N90

Designrahmen in Edelstahl

€ 1.716,-*

BEDIENUNG:

- ☑ TwistPad Fire®

FLEXIBILITÄT:

- ☑ Bräterzone
- ☑ 4 Induktionskochzonen

KOMFORT:

- ☑ Powerstufe für Töpfe
- ☑ Powerstufe für Pfannen
- ☑ Bratsensor mit 5 Temperaturstufen
- ☑ 17 Leistungsstufen
- ☑ Digitale Anzeige der Kochstufen
- ☑ 2-stufige Restwärmeanzeige je Kochzone
- ☑ Kurzzeitwecker
- ☑ Laufzeitanzeige
- ☑ Topferkennung
- ☑ Powermanagement Funktion
- ☑ Automatische Sicherheitsabschaltung
- ☑ Kindersicherung
- ☑ Wischschutzfunktion

DESIGN:

- ☑ Designrahmen in Edelstahl

TECHNISCHE INFORMATION:

- ☑ Einbaumaße: 750 – 780 mm x 490 – 500 mm
- ☑ Min. Arbeitsplattenstärke: 16 mm
- ☑ Min. Arbeitsplattenstärke über Wärmegerät: 30 mm
- ☑ Kochzonen:
 - 1 x Ø 180 mm, 1,8 kW (max. Powerstufe 3,1 kW) Induktion;
 - 1 x Ø 180 mm, 2 kW (max. Powerstufe 3,1 kW) Induktion; Warmhaltezone;
 - 1 x Ø 145 mm, 1,4 kW (max. Powerstufe 2,2 kW) Induktion;
 - 1 x Ø 210 mm, 2,2 kW (max. Powerstufe 3,7 kW) Induktion
- ☑ Anschlusswert 7400 W
- ☑ Länge Anschlusskabel: 110 cm
- ☑ Anschlusskabel beigelegt in Verpackung

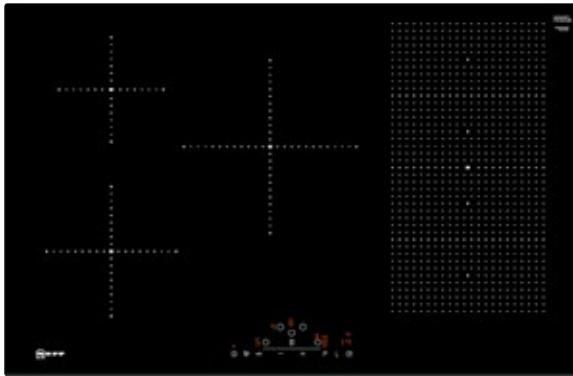
SONDERZUBEHÖR:

Z943SE0	3-er Set besteht aus 2 Töpfen + 1 Pfanne	€ 98,-*
Z9451X0	Systempfanne für Bratsensor Ø 15 cm	€ 67,-*
Z9453X0	Systempfanne für Bratsensor Ø 21 cm	€ 92,-*

T58FD20X0

FlexInduction

N70



Facettenschliff

€ 1.875,-*

BEDIENUNG:

- ☑ Touch Control

FLEXIBILITÄT:

- ☑ Flexzone

TECHNISCHE INFORMATION:

- ☑ Einbaumaße: 750 mm x 490 mm
- ☑ Gerätemaße: 802 mm x 522 mm
- ☑ Kochzonen:
 - 1 x Ø 180 mm, 1,8 kW (max. Powerstufe 3,1 kW) Induktion;
 - 1 x Ø 145 mm, 1,4 kW (max. Powerstufe 2,2 kW) Induktion;
 - 1 x Ø 240 mm, 2,2 kW (max. Powerstufe 3,7 kW) Induktion;
 - 1 x Ø 400 mm x 210 mm, 3,3 kW (max. Powerstufe 3,7 kW) Induktion oder
 - 2 x Ø 200 mm, 2,2 kW (max. Powerstufe 3,7 kW) Induktion
- ☑ Anschlusskabel beigelegt in Verpackung

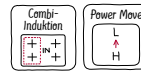
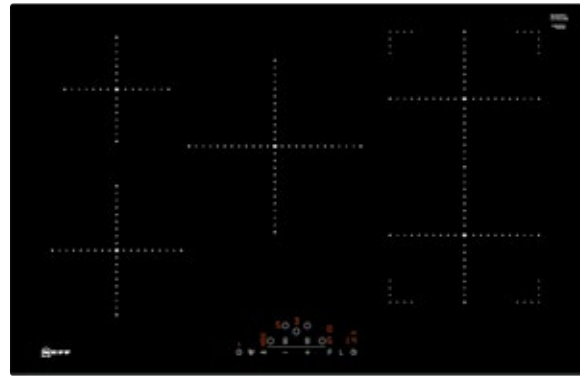
SONDERZUBEHÖR:

Z9410X1	Bräter aus Edelstahl mit Glasdeckel	€ 159,-*
Z9415X1	Dampfeinsatz für Edelstahlbräter	€ 99,-*
Z9416X2	Grillplatte	€ 285,-*
Z9417X2	Teppan Yaki (groß)	€ 449,-*

T48FD23X2

CombiInduction

N70



Facettenschliff

€ 1.512,-*

BEDIENUNG:

- ☑ Touch Control

FLEXIBILITÄT:

- ☑ 1 CombiZone
- ☑ PowerMove (2-stufig)

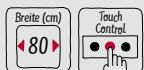
KOMFORT:

- ☑ Quick Start Funktion
- ☑ Restart Funktion
- ☑ Warmhaltefunktion für alle Kochzonen
- ☑ Energieverbrauchsanzeige

TECHNISCHE INFORMATION:

- ☑ Einbaumaße: 750 mm x 490 mm
- ☑ Gerätemaße: 802 mm x 522 mm
- ☑ Kochzonen:
 - 1 x Ø 180 mm, 1,8 kW (max. Powerstufe 3,1 kW) Induktion;
 - 1 x Ø 145 mm, 1,4 kW (max. Powerstufe 2,2 kW) Induktion;
 - 1 x Ø 240 mm, 2,2 kW (max. Powerstufe 3,7 kW) Induktion;
 - 1 x Ø 190 mm, 2,2 kW (max. Powerstufe 3,7 kW) Induktion;
 - 1 x Ø 190 mm, 2,2 kW (max. Powerstufe 3,7 kW) Induktion

ALLE GERÄTE HABEN FOLGENDE AUSSTATTUNGSMERKMALE GEMEINSAM:



FLEXIBILITÄT:

- ☑ 5 Induktionskochzonen

KOMFORT:

- ☑ Powerstufe für Töpfe
- ☑ 17 Leistungsstufen
- ☑ Digitale Anzeige der Kochstufen
- ☑ 2-stufige Restwärmeanzeige je Kochzone
- ☑ CountUp Timer
- ☑ Kurzzeitwecker
- ☑ Topferkennung
- ☑ Powermanagement Funktion
- ☑ Automatische Sicherheitsabschaltung
- ☑ Kindersicherung
- ☑ Wischutzfunktion

DESIGN:

- ☑ Facette vorne

TECHNISCHE INFORMATION:

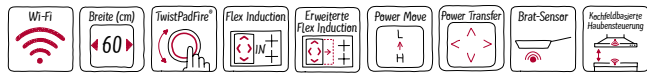
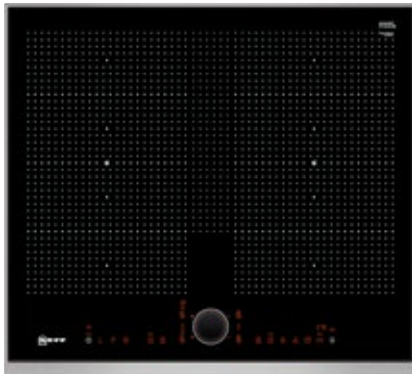
- ☑ Min. Arbeitsplattenstärke: 16 mm
- ☑ Min. Arbeitsplattenstärke über Wärmegerät: 30 mm
- ☑ Hauptschalter
- ☑ Anschlusswert 7400 W
- ☑ Länge Anschlusskabel: 110 cm

SONDERZUBEHÖR:

Z943SE0 3-er Set besteht aus 2 Töpfen + 1 Pfanne € 98,-*

T66TS6RN0

FlexInduction, Designrahmen, Home Connect

N90

Designrahmen in Edelstahl

€ 2.141,-*

BEDIENUNG:

- ☑ TwistPad Fire®

FLEXIBILITÄT:

- ☑ 2 x Flexzone
- ☑ Erweiterte Flexzone
- ☑ 4 Induktionskochzonen

KOMFORT:

- ☑ Home Connect
- ☑ Powerstufe für Töpfe
- ☑ Powerstufe für Pfannen
- ☑ PowerMove
- ☑ PowerTransfer
- ☑ Bratsensor mit 5 Temperurstufen
- ☑ 17 Leistungsstufen
- ☑ Digitale Anzeige der Kochstufen
- ☑ 2-stufige Restwärmeanzeige je Kochzone
- ☑ Timer mit Abschaltfunktion je Kochzone
- ☑ Kurzzeitwecker
- ☑ CountUp Timer
- ☑ Topferkennung
- ☑ Powermanagement Funktion
- ☑ Automatische Sicherheitsabschaltung
- ☑ Kindersicherung
- ☑ Wischschutzfunktion
- ☑ Kochfeldbasierte Haubensteuerung (mit passender Haube)

DESIGN:

- ☑ Designrahmen in Edelstahl

TECHNISCHE INFORMATION:

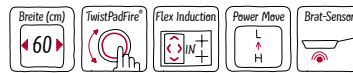
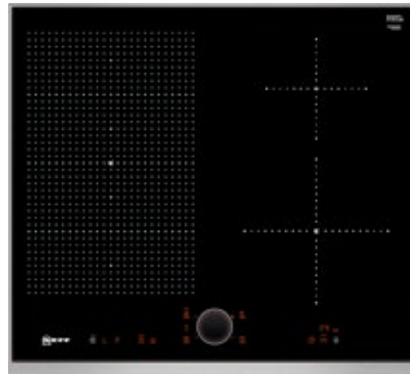
- ☑ Einbaumaße: 560 mm x 490 – 500 mm
- ☑ Min. Arbeitsplattenstärke: 16 mm
- ☑ Min. Arbeitsplattenstärke über Wärmegerät: 30 mm
- ☑ Kochzonen:
 - 1 x Ø 380 mm x 230 mm, 3,3 kW (max. Powerstufe 3,7 kW) Induktion oder 2 x Ø 230 mm, 2,2 kW (max. Powerstufe 3,7 kW) Induktion;
 - 1 x Ø 380 mm x 230 mm, 3,3 kW (max. Powerstufe 3,7 kW) Induktion oder 2 x Ø 190 mm, 2,2 kW (max. Powerstufe 3,7 kW) Induktion
- ☑ Anschlusswert 7400 W
- ☑ Länge Anschlusskabel: 110 cm
- ☑ Anschlusskabel beigelegt in Verpackung

SONDERZUBEHÖR:

Z9410X1	Bräter aus Edelstahl mit Glasdeckel	€ 159,-*
Z9415X1	Dampfeinsatz für Edelstahlbräter	€ 99,-*
Z9416X2	Grillplatte	€ 285,-*
Z9417X2	Teppan Yaki (groß)	€ 449,-*
Z943SE0	3-er Set besteht aus 2 Töpfen + 1 Pfanne	€ 98,-*
Z9451X0	Systempfanne für Bratsensor Ø 15 cm	€ 67,-*
Z9453X0	Systempfanne für Bratsensor Ø 21 cm	€ 92,-*

T56TS51N0

FlexInduction, Designrahmen

N90

Designrahmen in Edelstahl

€ 1.758,-*

BEDIENUNG:

- ☑ TwistPad Fire®

FLEXIBILITÄT:

- ☑ Flexzone
- ☑ 4 Induktionskochzonen

KOMFORT:

- ☑ Powerstufe für Töpfe
- ☑ Powerstufe für Pfannen
- ☑ PowerMove
- ☑ Bratsensor mit 5 Temperurstufen
- ☑ 17 Leistungsstufen
- ☑ Digitale Anzeige der Kochstufen
- ☑ 2-stufige Restwärmeanzeige je Kochzone
- ☑ CountUp Timer
- ☑ Kurzzeitwecker
- ☑ Laufzeitanzeige
- ☑ Topferkennung
- ☑ Powermanagement Funktion
- ☑ Automatische Sicherheitsabschaltung
- ☑ Kindersicherung
- ☑ Wischschutzfunktion

DESIGN:

- ☑ Designrahmen in Edelstahl

TECHNISCHE INFORMATION:

- ☑ Einbaumaße: 560 mm x 490 – 500 mm
- ☑ Min. Arbeitsplattenstärke: 16 mm
- ☑ Min. Arbeitsplattenstärke über Wärmegerät: 30 mm
- ☑ Kochzonen:
 - 1 x Ø 380 mm x 240 mm, 3,3 kW (max. Powerstufe 3,7 kW) Induktion oder 2 x Ø 200 mm, 2,2 kW (max. Powerstufe 3,7 kW) Induktion;
 - 1 x Ø 145 mm, 1,4 kW (max. Powerstufe 2,2 kW) Induktion;
 - 1 x Ø 210 mm, 2,2 kW (max. Powerstufe 3,7 kW) Induktion
- ☑ Anschlusswert 7400 W
- ☑ Länge Anschlusskabel: 110 cm
- ☑ Anschlusskabel beigelegt in Verpackung

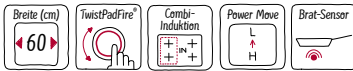
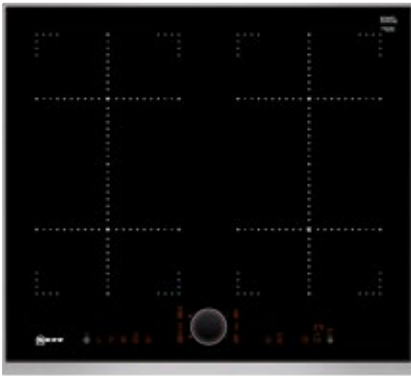
SONDERZUBEHÖR:

Z9410X1	Bräter aus Edelstahl mit Glasdeckel	€ 159,-*
Z9415X1	Dampfeinsatz für Edelstahlbräter	€ 99,-*
Z9416X2	Grillplatte	€ 285,-*
Z9417X2	Teppan Yaki (groß)	€ 449,-*
Z943SE0	3-er Set besteht aus 2 Töpfen + 1 Pfanne	€ 98,-*
Z9451X0	Systempfanne für Bratsensor Ø 15 cm	€ 67,-*
Z9453X0	Systempfanne für Bratsensor Ø 21 cm	€ 92,-*

T46TL74N2

Induktion, Designrahmen

N90



Designrahmen in Edelstahl

€ 1.628,-*

BEDIENUNG:

- ☑ TwistPad Fire®

FLEXIBILITÄT:

- ☑ 2 CombiZonen
- ☑ PowerMove (2-stufig)
- ☑ 4 Induktionskochzonen

KOMFORT:

- ☑ Powerstufe für Töpfe
- ☑ Powerstufe für Pfannen
- ☑ Bratsensor mit 5 Temperaturstufen
- ☑ 17 Leistungsstufen
- ☑ Digitale Anzeige der Kochstufen
- ☑ 2-stufige Restwärmearzeige je Kochzone
- ☑ CountUp Timer
- ☑ Kurzzeitwecker
- ☑ Laufzeitanzeige
- ☑ Restart Funktion
- ☑ Quick Start Funktion
- ☑ Topferkennung
- ☑ Powermanagement Funktion
- ☑ Automatische Sicherheitsabschaltung
- ☑ Kindersicherung
- ☑ Wischschutzfunktion
- ☑ Warmhaltefunktion für alle Kochzonen
- ☑ Energieverbrauchsanzeige

DESIGN:

- ☑ Designrahmen in Edelstahl
- ☑ Einbau in andere Arbeitsplatten nur in Verbindung mit Sonderzubehör Einbaurahmen

TECHNISCHE INFORMATION:

- ☑ Einbaumaße: 560 mm x 490 – 500 mm
- ☑ Min. Arbeitsplattenstärke: 16 mm
- ☑ Min. Arbeitsplattenstärke über Wärmegerät: 30 mm
- ☑ Kochzonen:
 - 1 x 190/210 mm, 2,2 kW (max. Powerstufe 3,7 kW) Induktion;
 - 1 x 190/210 mm, 2,2 kW (max. Powerstufe 3,7 kW) Induktion;
 - 1 x 190/210 mm, 2,2 kW (max. Powerstufe 3,7 kW) Induktion;
 - 1 x 190/210 mm, 2,2 kW (max. Powerstufe 3,7 kW) Induktion
- ☑ Anschlusswert 7400 W
- ☑ Länge Anschlusskabel: 110 cm
- ☑ Anschlusskabel beigelegt in Verpackung

SONDERZUBEHÖR:

- | | | |
|---------|--|---------|
| Z943SE0 | 3-er Set besteht aus 2 Töpfen + 1 Pfanne | € 98,-* |
| Z9451X0 | Systempfanne für Bratsensor Ø 15 cm | € 67,-* |
| Z9453X0 | Systempfanne für Bratsensor Ø 21 cm | € 92,-* |

T46TS61N0

Induktion, Designrahmen

N90



Designrahmen in Edelstahl

€ 1.551,-*

BEDIENUNG:

- ☑ TwistPad Fire®

FLEXIBILITÄT:

- ☑ Bräterzone
- ☑ 4 Induktionskochzonen

KOMFORT:

- ☑ Powerstufe für Töpfe
- ☑ Powerstufe für Pfannen
- ☑ Bratsensor mit 5 Temperaturstufen
- ☑ 17 Leistungsstufen
- ☑ Digitale Anzeige der Kochstufen
- ☑ 2-stufige Restwärmearzeige je Kochzone
- ☑ CountUp Timer
- ☑ Kurzzeitwecker
- ☑ Laufzeitanzeige
- ☑ Topferkennung
- ☑ Powermanagement Funktion
- ☑ Automatische Sicherheitsabschaltung
- ☑ Kindersicherung
- ☑ Wischschutzfunktion

DESIGN:

- ☑ Designrahmen in Edelstahl

TECHNISCHE INFORMATION:

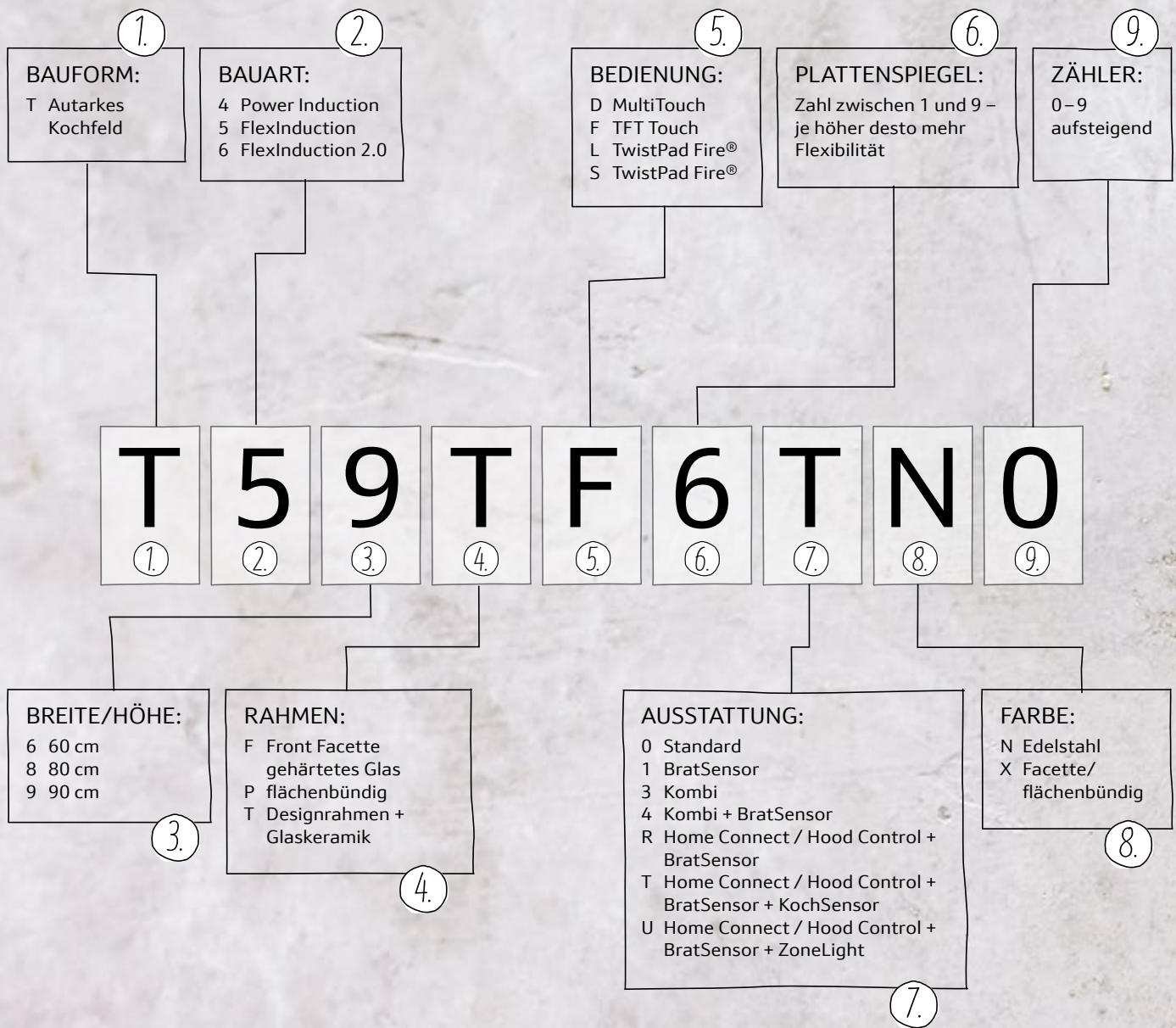
- ☑ Einbaumaße: 560 mm x 490 – 500 mm
- ☑ Min. Arbeitsplattenstärke: 16 mm
- ☑ Min. Arbeitsplattenstärke über Wärmegerät: 30 mm
- ☑ Kochzonen:
 - 1 x Ø 180 mm, 1,8 kW (max. Powerstufe 3,1 kW) Induktion;
 - 1 x Ø 280 mm, 2 kW (max. Powerstufe 3,7 kW) Induktion;
 - 1 x Ø 145 mm, 1,4 kW (max. Powerstufe 2,2 kW) Induktion;
 - 1 x Ø 210 mm, 2,2 kW (max. Powerstufe 3,7 kW) Induktion
- ☑ Anschlusswert 7400 W
- ☑ Länge Anschlusskabel: 110 cm
- ☑ Anschlusskabel beigelegt in Verpackung

SONDERZUBEHÖR:

- | | | |
|---------|--|---------|
| Z943SE0 | 3-er Set besteht aus 2 Töpfen + 1 Pfanne | € 98,-* |
| Z9451X0 | Systempfanne für Bratsensor Ø 15 cm | € 67,-* |
| Z9453X0 | Systempfanne für Bratsensor Ø 21 cm | € 92,-* |

VIB-STRUKTUR NEFF COLLECTION KOCHFELDER

AUTARKE
KOCHEFELDER



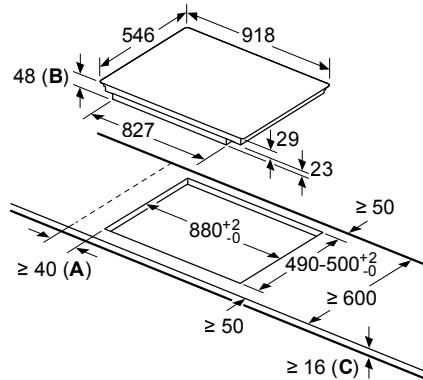
Diese Nomenklatur dient lediglich zur Orientierung – ohne Gewähr auf Richtigkeit / Vollständigkeit.

AUTARKE ELEKTRO-KOCHFELDER

T59TF6TN0, T59TS61N0

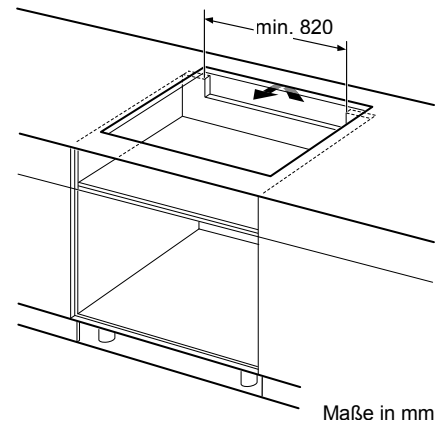
Anschlusswert 11,1 kW

Maße in mm



- A:** Mindestabstand vom Kochplattenausschnitt zur Wand.
- B:** Einbautiefe
- C:** Der Abstand zwischen der Oberfläche der Arbeitsplatte und der Oberseite der Backofenfront muss 30 mm betragen. Siehe Platzbedarf für den Backofen.

Die Arbeitsplatte, in welche die Kochplatte eingebaut wird, muss Lasten von ca. 60 kg standhalten, ggf. muss ein geeigneter Unterbau verwendet werden.

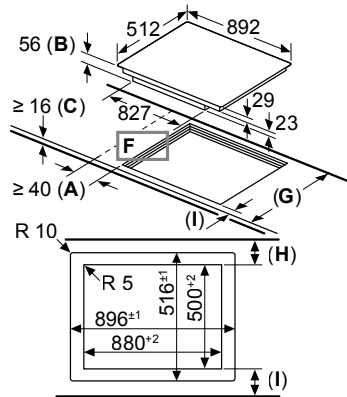


Maße in mm

T59PF6TX0

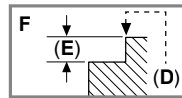
Anschlusswert 11,1 kW

Maße in mm

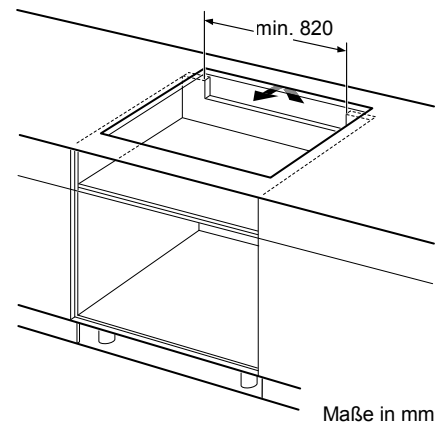


- A:** Mindestabstand vom Kochplattenausschnitt zur Wand.
- B:** Einbautiefe
- C:** Der Abstand zwischen der Oberfläche der Arbeitsplatte und der Oberseite der Backofenfront muss 30 mm betragen. Siehe Platzbedarf für den Backofen.
- D:** Max. 1 Fase
- E:** 6,5^{+0,5}

Die Arbeitsplatte, in welche die Kochplatte eingebaut wird, muss Lasten von ca. 60 kg standhalten, ggf. muss ein geeigneter Unterbau verwendet werden.

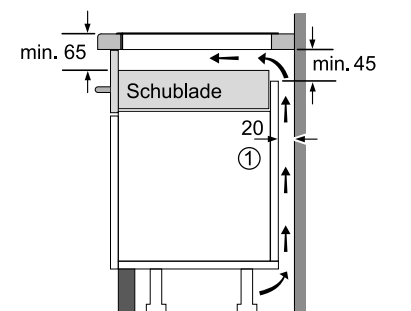


G	H	I
585-600	50	≥ 35
> 600	≥ 50	≥ 50



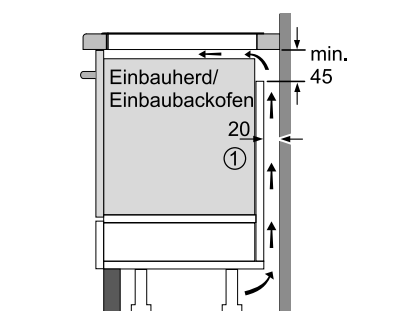
Maße in mm

KOCHFELD MIT INDUKTION



① Lüftungspalt muß vorgesehen werden.

Maße in mm



① Lüftungspalt muß vorgesehen werden.

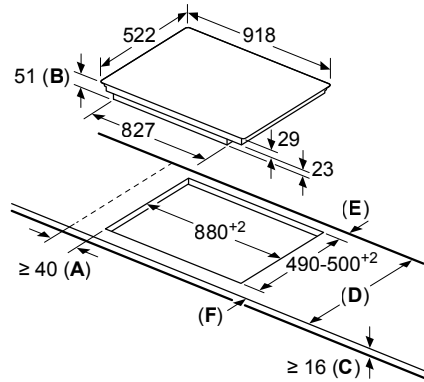
Maße in mm

AUTARKE ELEKTRO-KOCHFELDER

T59FS5RX2

Anschlusswert 11,1 kW

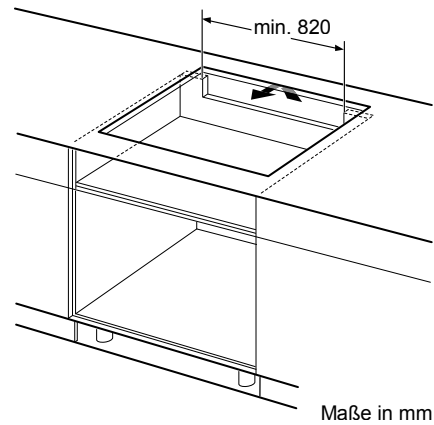
Maße in mm



- A:** Mindestabstand von Kochplatten-ausschnitt zur Wand.
- B:** Einbautiefe
- C:** Der Abstand zwischen der Oberfläche der Arbeitsplatte und der Oberseite der Backofen-Front muss 30 mm betragen. Siehe Platzbedarf für den Backofen.

Die Arbeitsplatte, in welche die Kochplatte eingebaut wird, muss Lasten von ca. 60 kg standhalten; ggf. muss ein geeigneter Unterbau verwendet werden.

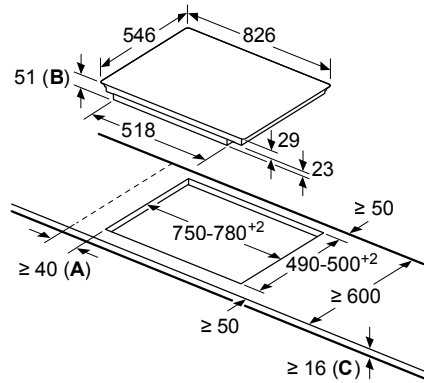
D	E	F
585-600	50	≥ 35
> 600	≥ 50	≥ 50



T68TL6UN2

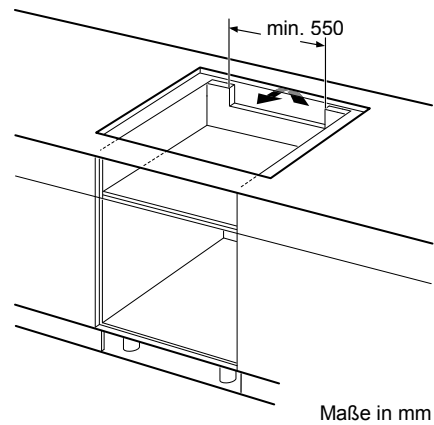
Anschlusswert 11,1 kW

Maße in mm



- A:** Mindestabstand vom Kochplattenausschnitt zur Wand.
- B:** Einbautiefe
- C:** Der Abstand zwischen der Oberfläche der Arbeitsplatte und der Oberseite der Backofenfront muss 30 mm betragen. Siehe Platzbedarf für den Backofen.

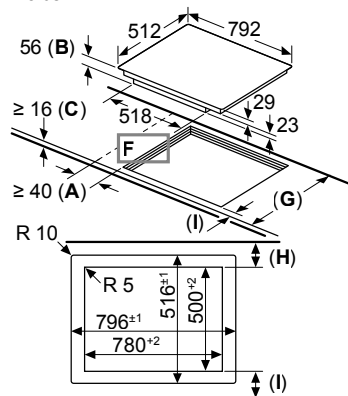
Die Arbeitsplatte, in welche die Kochplatte eingebaut wird, muss Lasten von ca. 60 kg standhalten; ggf. muss ein geeigneter Unterbau verwendet werden.



T68PL6UX2

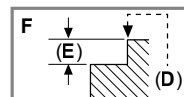
Anschlusswert 11,1 kW

Maße in mm

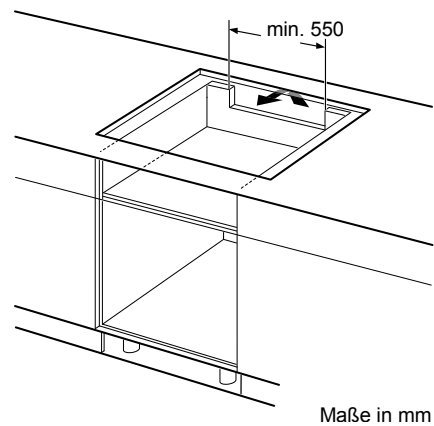


- A:** Mindestabstand vom Kochplattenausschnitt zur Wand.
- B:** Einbautiefe
- C:** Der Abstand zwischen der Oberfläche der Arbeitsplatte und der Oberseite der Backofenfront muss 30 mm betragen. Siehe Platzbedarf für den Backofen.
- D:** Max. 1 Fase
- E:** 6,5^{+0,5}

Die Arbeitsplatte, in welche die Kochplatte eingebaut wird, muss Lasten von ca. 60 kg standhalten; ggf. muss ein geeigneter Unterbau verwendet werden.



G	H	I
585-600	50	≥ 35
> 600	≥ 50	≥ 50

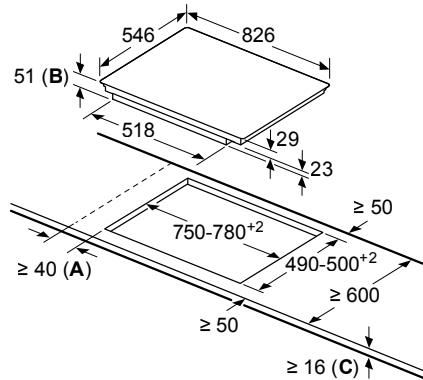


AUTARKE ELEKTRO-KOCHFELDER

T68TF6TN0, T68TS6RN0

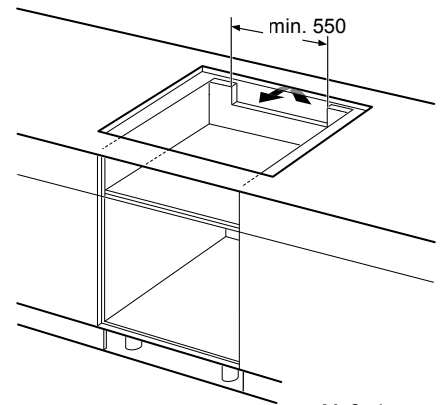
Anschlusswert 7,4 kW

Maße in mm



- A:** Mindestabstand vom Kochplattenausschnitt zur Wand.
- B:** Einbautiefe
- C:** Der Abstand zwischen der Oberfläche der Arbeitsplatte und der Oberseite der Backofenfront muss 30 mm betragen. Siehe Platzbedarf für den Backofen.

Die Arbeitsplatte, in welche die Kochplatte eingebaut wird, muss Lasten von ca. 60 kg standhalten, ggf. muss ein geeigneter Unterbau verwendet werden.

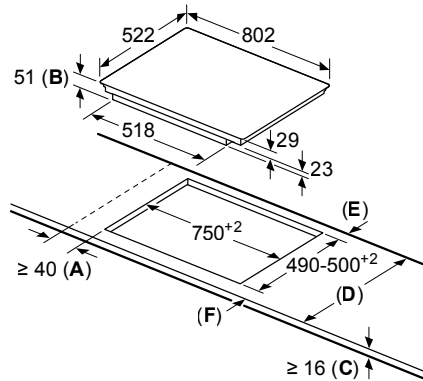


Maße in mm

T68FS6RX2

Anschlusswert 7,4 kW

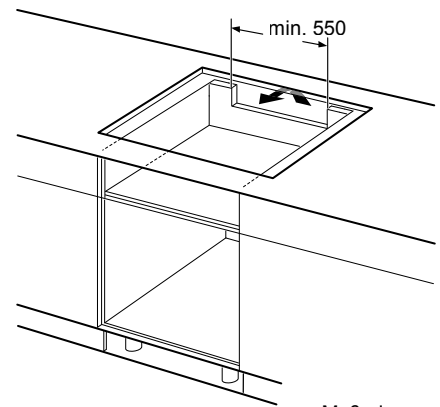
Maße in mm



- A:** Mindestabstand vom Kochplattenausschnitt zur Wand.
- B:** Einbautiefe
- C:** Der Abstand zwischen der Oberfläche der Arbeitsplatte und der Oberseite der Backofenfront muss 30 mm betragen. Siehe Platzbedarf für den Backofen.

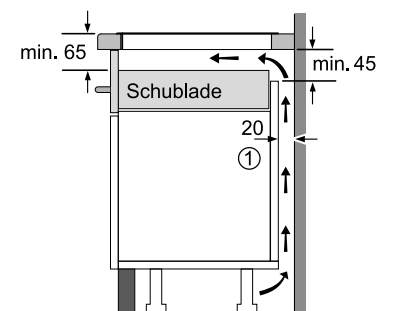
Die Arbeitsplatte, in welche die Kochplatte eingebaut wird, muss Lasten von ca. 60 kg standhalten, ggf. muss ein geeigneter Unterbau verwendet werden.

D	E	F
585-600	50	≥ 35
> 600	≥ 50	≥ 50



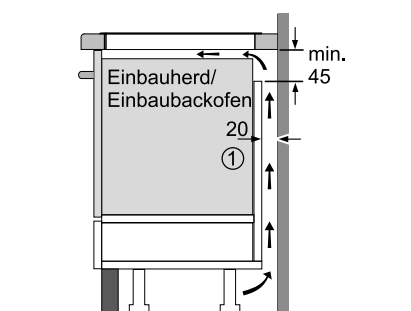
Maße in mm

KOCHFELD MIT INDUKTION



① Lüftungsspalt muß vorgesehen werden.

Maße in mm



① Lüftungsspalt muß vorgesehen werden.

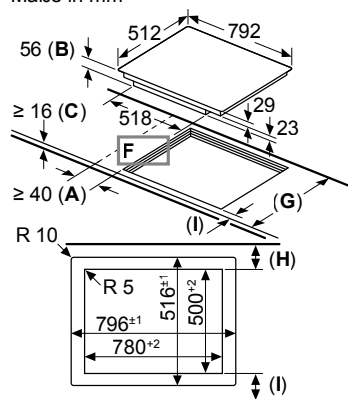
Maße in mm

AUTARKE ELEKTRO-KOCHFELDER

T68PS6RX0

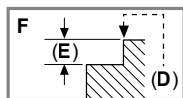
Anschlusswert 7,4 kW

Maße in mm

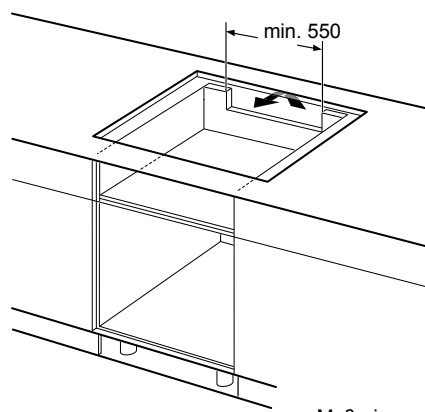


- A:** Mindestabstand vom Kochplattenausschnitt zur Wand.
- B:** Einbautiefe
- C:** Der Abstand zwischen der Oberfläche der Arbeitsplatte und der Oberseite der Backofenfront muss 30 mm betragen. Siehe Platzbedarf für den Backofen.
- D:** Max. 1 Fase
- E:** 6,5^{+0,5}

Die Arbeitsplatte, in welche die Kochplatte eingebaut wird, muss Lasten von ca. 60 kg standhalten, ggf. muss ein geeigneter Unterbau verwendet werden.



G	H	I
585-600	50	≥ 35
> 600	≥ 50	≥ 50

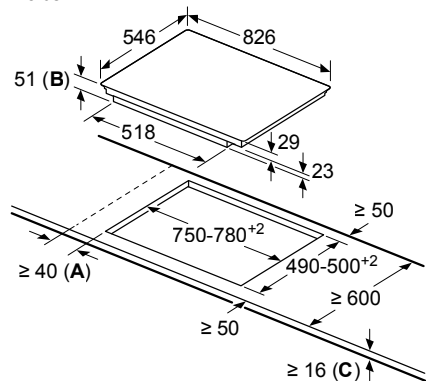


Maße in mm

T58TS21N0, T48TS01N0, T58TS2RN0

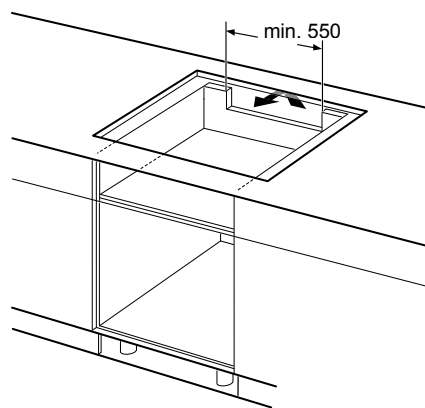
Anschlusswert 7,4 kW

Maße in mm



- A:** Mindestabstand vom Kochplattenausschnitt zur Wand.
- B:** Einbautiefe
- C:** Der Abstand zwischen der Oberfläche der Arbeitsplatte und der Oberseite der Backofenfront muss 30 mm betragen. Siehe Platzbedarf für den Backofen.

Die Arbeitsplatte, in welche die Kochplatte eingebaut wird, muss Lasten von ca. 60 kg standhalten, ggf. muss ein geeigneter Unterbau verwendet werden.

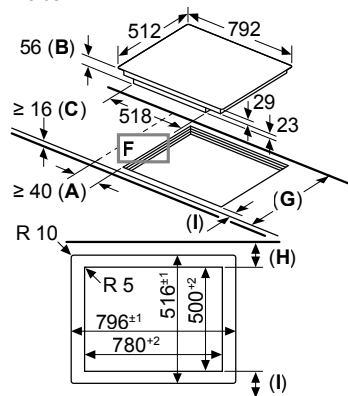


Maße in mm

T58PS21X0

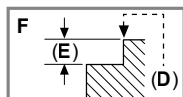
Anschlusswert 7,4 kW

Maße in mm

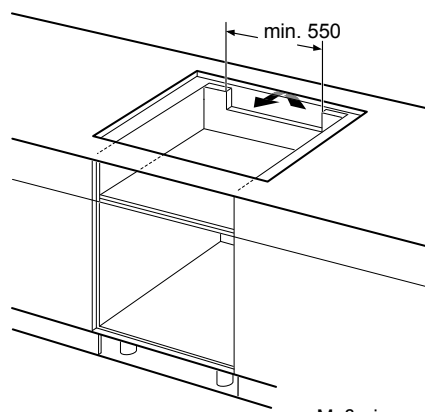


- A:** Mindestabstand vom Kochplattenausschnitt zur Wand.
- B:** Einbautiefe
- C:** Der Abstand zwischen der Oberfläche der Arbeitsplatte und der Oberseite der Backofenfront muss 30 mm betragen. Siehe Platzbedarf für den Backofen.
- D:** Max. 1 Fase
- E:** 6,5^{+0,5}

Die Arbeitsplatte, in welche die Kochplatte eingebaut wird, muss Lasten von ca. 60 kg standhalten, ggf. muss ein geeigneter Unterbau verwendet werden.



G	H	I
585-600	50	≥ 35
> 600	≥ 50	≥ 50



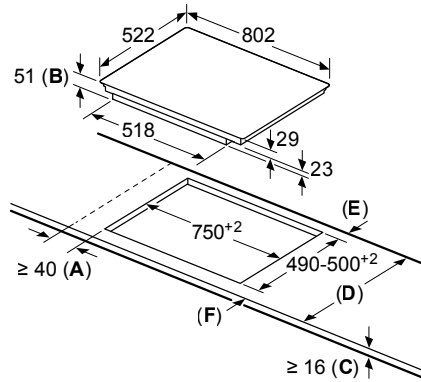
Maße in mm

AUTARKE ELEKTRO-KOCHFELDER

T58FD20X0, T48FD23X2

Anschlusswert 7,4 kW

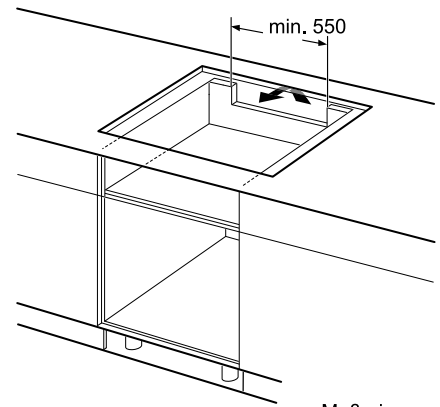
Maße in mm



- A:** Mindestabstand vom Kochplattenausschnitt zur Wand.
- B:** Einbautiefe
- C:** Der Abstand zwischen der Oberfläche der Arbeitsplatte und der Oberseite der Backofenfront muss 30 mm betragen. Siehe Platzbedarf für den Backofen.

Die Arbeitsplatte, in welche die Kochplatte eingebaut wird, muss Lasten von ca. 60 kg standhalten, ggf. muss ein geeigneter Unterbau verwendet werden.

D	E	F
585-600	50	≥ 35
> 600	≥ 50	≥ 50

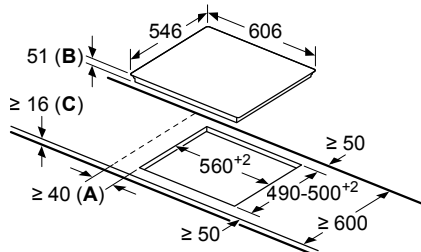


Maße in mm

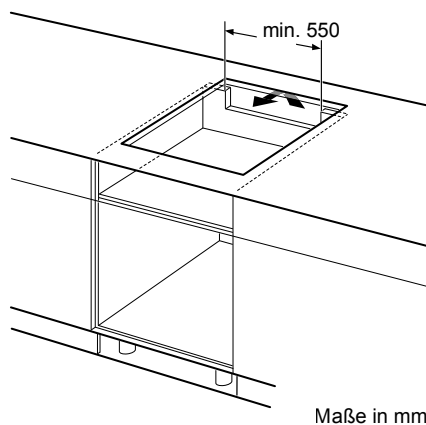
T66TS6RN0, T56TS51N0

Anschlusswert 7,4 kW

Maße in mm



- A:** Mindestabstand vom Muldenausschnitt bis zur Wand
- B:** Eintauchtiefe
- C:** Mit darunter eingebautem Backofen min. 30, möglicherweise mehr; siehe Platzbedarf für den Backofen.

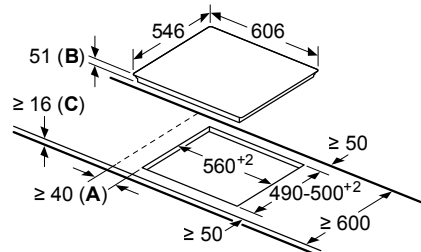


Maße in mm

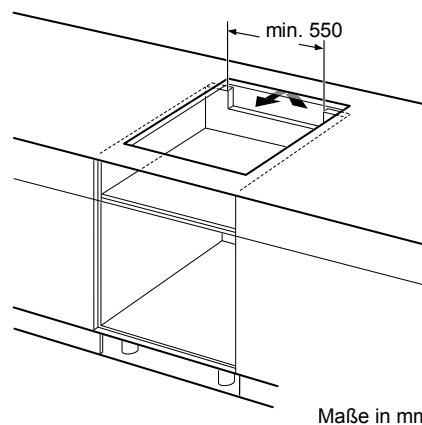
T46TL74N2, T46TS61N0

Anschlusswert 7,4 kW

Maße in mm

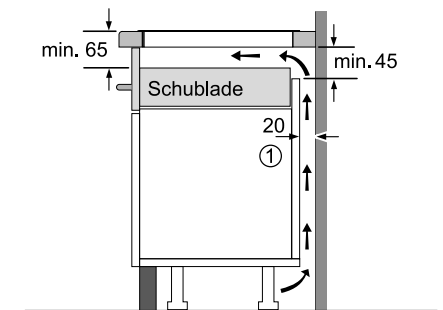


- A:** Mindestabstand vom Muldenausschnitt bis zur Wand
- B:** Eintauchtiefe
- C:** Mit darunter eingebautem Backofen min. 30, möglicherweise mehr; siehe Platzbedarf für den Backofen.



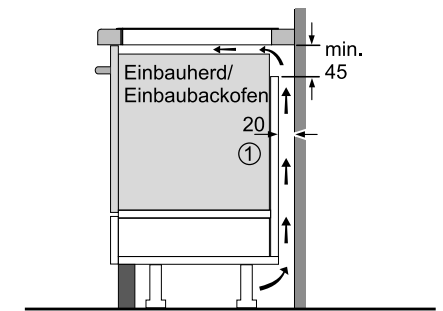
Maße in mm

KOCHFELD MIT INDUKTION



① Lüftungsspalt muß vorgesehen werden.

Maße in mm



① Lüftungsspalt muß vorgesehen werden.

Maße in mm

HINWEIS:

Kochfelder mit integrierten Kochstellenreglern dürfen nicht über Kühlgeräten, Geschirrpülmaschinen bzw. über Waschmaschinen eingebaut werden.



FEUER UND FLAMME FÜR
DEN WAHREN GENUSS



NEFF COLLECTION AUTARKE GAS-KOCHFELDER



Die besten Argumente für die autarken Gas-Kochfelder der NEFF Collection	86 – 87
Geräte	88
Maßzeichnungen	89

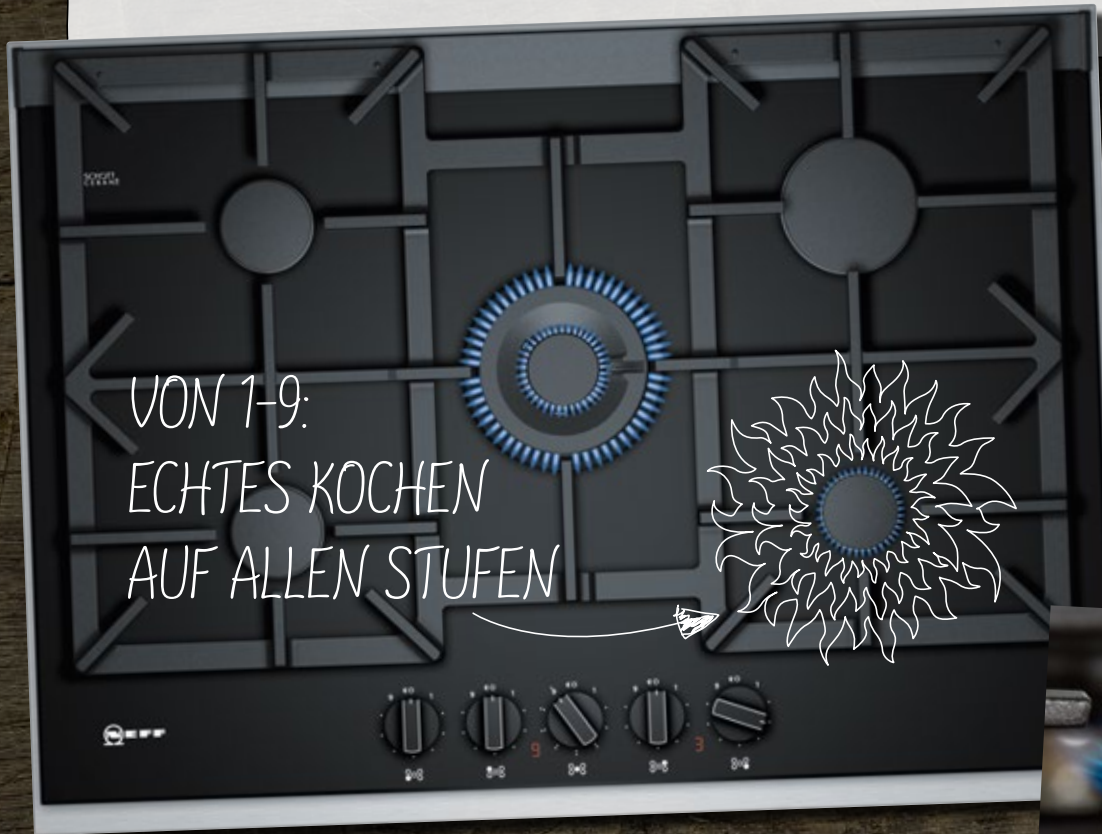


NEFF ZÄHMT DAS FEUER



Gaskochfelder mit FlameSelect®

Unsere Gaskochfelder verbinden ein uraltes Kochritual mit moderner Technologie. Ganz egal, ob Sie Ihr Fleisch nur kurz braten oder langsam schmoren wollen. Freuen Sie sich darauf, mit unseren Gaskochfeldern die Wurzeln des Kochens wiederzuentdecken.



VON 1-9:
ECHTES KOCHEN
AUF ALLEN STUFEN



DAS GASKOCHFELD, DAS SICH IHREM GERICHT ANPASST



Immer auf den Punkt mit unserem 9-stufigen FlameSelect®

Mit FlameSelect® passen Sie die Gasflamme Ihrem Gericht an – und nicht umgekehrt. Ob Sie ein Steak braten, Pasta kochen oder ein Schmorgericht garen: Die Hitze lässt sich so einfach wie bei einem Elektrokochfeld bei unmittelbarer Temperaturänderung regulieren. Wählen Sie eine der 9 Leistungsstufen aus, und die Flamme wird nach Bedarf größer oder kleiner. So genießen Sie Kochen mit Gas so feurig wie immer, aber so handzahn wie noch nie – ganz gleich, welches Gericht Sie gerade zubereiten.





ALLES IM BLICK – MIT DER 7-SEGMENT ANZEIGE

Damit Sie Ihr Gericht im Blick haben können und nicht auf die Flamme achten müssen, stellt unsere 7-Segment Anzeige die Leistungsstufen übersichtlich von 1 bis 9 dar.



FÜR JEDEN GESCHMACK DIE RICHTIGE FLAMME



PASST AUF – DIE RESTWÄRMEANZEIGE

Wenn Sie das Kochfeld ausgeschaltet haben und das „h“ angezeigt wird, sollten Sie die Kochfläche noch nicht berühren. Leuchtet das „h“ auf, ist sie schon etwas abgekühlt. Erlischt dieses Symbol, können Sie das Kochfeld abwischen.



ZWEI FEUERRINGE – UNSER DUAL-WOKBRENNER

Da Sie selbst entscheiden was Sie kochen, sollten Sie auch entscheiden, wie Sie es kochen: Ganz gleich, welches Gericht Sie zubereiten, beim Dual-Wokbrenner können Sie zwischen einem oder zwei Ringen wählen. So bekommen Sie immer genau die Hitze, die Sie brauchen.



WENIGER GAS, VOLLER GESCHMACK – MIT UNSEREM HOCHLEISTUNGSBRENNER

Energie sparen, ohne beim Geschmack zu sparen – so arbeitet unser hocheffizienter Hochleistungsbrenner, der mit weniger Gas auskommt als herkömmliche Gas-Kochfelder.

- GRIFFIG
- FORMVOLLENDET
- HANDLICH

KOCHEN IST HANDWERK – MIT UNSEREN SCHWERTKNEBELN HABEN SIE'S IM GRIFF

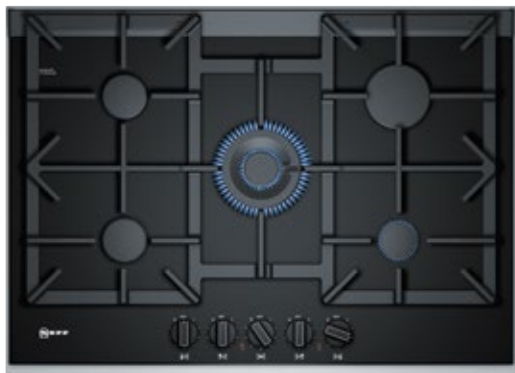
Mit den Schwertknebeln kochen Sie nicht nur mit Leidenschaft, sondern auch mit einem guten Gefühl. So griffig und handlich, dass Sie beim Kochen richtig zupacken können.



T27TA69N0D

Gas-Glaskeramik

N90



Designrahmen in Edelstahl

€ 1.582,-*

AUTARKES GAS-KOCHFELD
MIT INTEGRIERTEN KOCHSTELLENREGLERN:

BEDIENUNG:

- ☑️ Schwertknebel

DESIGN:

- ☑️ Glaskeramik
- ☑️ Designrahmen in Edelstahl

FLEXIBILITÄT:

- ☑️ 5 Gas-Kochstellen, stufenweise regulierbar
- ☑️ 1 Dual-Wokbrenner
- ☑️ Hinten links: Normalbrenner bis zu 1,9 kW
- ☑️ Hinten rechts: Starkbrenner bis zu 2,8 kW
- ☑️ Mitte: Wokbrenner bis zu 4,2 kW
- ☑️ Vorne links: Normalbrenner bis zu 1,9 kW
- ☑️ Vorne rechts: Sparbrenner bis zu 1,1 kW

AUSSTATTUNG:

- ☑️ FlameSelect®: Stufenhahn 9 Stufen
- ☑️ Digitale Anzeige der Kochstufen
- ☑️ 5-fach Restwärmeanzeige
- ☑️ Elektrische Einhand-Taktfunkenzündung
- ☑️ Abnehmbare Topfträger, Gusseisen schwarz emailiert
- ☑️ 1 Wok-Aufsatzring beiliegend

TECHNISCHE INFORMATION:

- ☑️ Einbaumaße: 560 mm x 490 mm
- ☑️ Min. Arbeitsplattenstärke: 30 mm
- ☑️ Thermoelektrische Zündsicherung
- ☑️ Voreingestellt auf Erdgas (20 mbar)
- ☑️ Flüssiggas-Düsen (50 mbar) beiliegend
- ☑️ Länge Anschlusskabel: 100 cm mit Stecker

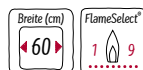
SONDERZUBEHÖR:

- Z2480X0 Simmerplatte € 25,-*
- Z2402X0 Kleintopfiring € 25,-*

T26TA49N0D

Gas-Glaskeramik

N90



Designrahmen in Edelstahl

€ 1.132,-*

AUTARKES GAS-KOCHFELD
MIT INTEGRIERTEN KOCHSTELLENREGLERN:

BEDIENUNG:

- ☑️ Schwertknebel

DESIGN:

- ☑️ Glaskeramik
- ☑️ Designrahmen in Edelstahl

FLEXIBILITÄT:

- ☑️ 4 Gas-Kochstellen, stufenweise regulierbar
- ☑️ Hinten links: Sparbrenner bis zu 1,1 kW
- ☑️ Hinten rechts: Starkbrenner bis zu 2,8 kW
- ☑️ Vorne links: Normalbrenner bis zu 1,9 kW
- ☑️ Vorne rechts: Normalbrenner bis zu 1,9 kW

AUSSTATTUNG:

- ☑️ FlameSelect®: Stufenhahn 9 Stufen
- ☑️ Digitale Anzeige der Kochstufen
- ☑️ 4-fach Restwärmeanzeige
- ☑️ Elektrische Einhand-Taktfunkenzündung
- ☑️ Abnehmbare Topfträger, Gusseisen schwarz emailiert

TECHNISCHE INFORMATION:

- ☑️ Einbaumaße: 560 mm x 490 mm
- ☑️ Min. Arbeitsplattenstärke: 30 mm
- ☑️ Thermoelektrische Zündsicherung
- ☑️ Voreingestellt auf Erdgas (20 mbar)
- ☑️ Flüssiggas-Düsen (50 mbar) beiliegend
- ☑️ Länge Anschlusskabel: 100 cm mit Stecker

SONDERZUBEHÖR:

- Z2480X0 Simmerplatte € 25,-*
- Z2402X0 Kleintopfiring € 25,-*

HINWEIS:

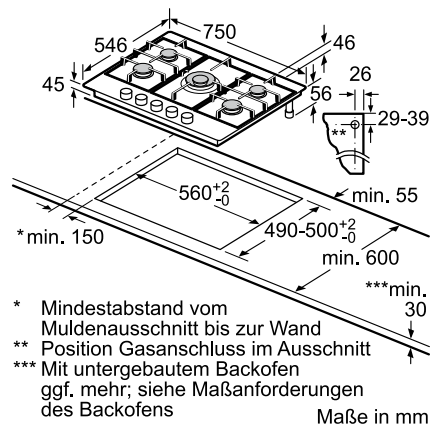
Bei Kochfeldern mit über 11 kW Brennleistung müssen die Bedingungen bzgl. Raumgröße und Belüftung geprüft werden, damit eine problemlose Installation gewährleistet werden kann – Ablufthaube notwendig.

Details siehe Technische Regeln Gas, Installation Punkt 8.2.1.3

AUTARKE GAS-KOCHFELDER

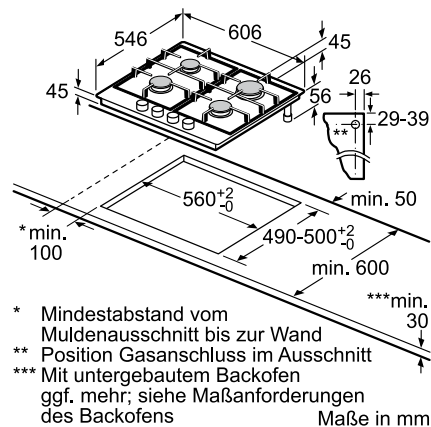
T27TA69N0D

Gasanschlusswert 11,9 kW



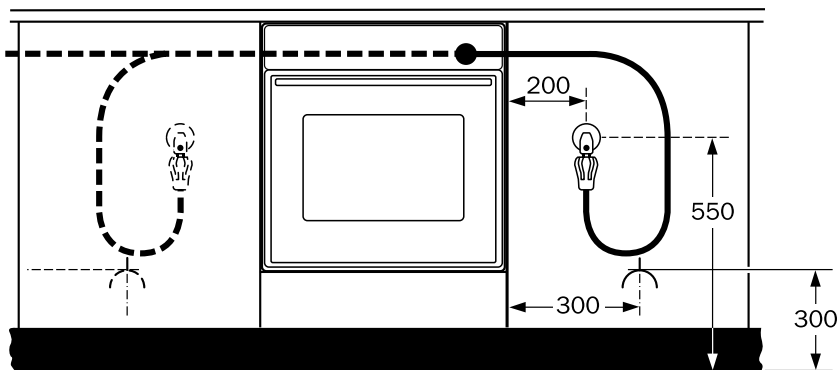
T26TA49N0D

Gasanschlusswert 7,7 kW



ANSCHLÜSSE/GAS-KOCHFELDER

Gas- und Elektroanschlüsse nach DIN 3383 max. 1,5 m langer Gas-Sicherheitsschlauch.
 In Sonderfällen dürfen auch längere Gas-Sicherheitsschläuche verwendet werden.

**HINWEIS:**

Kochfelder mit integrierten Kochstellenreglern dürfen nicht über Kühlgeräten, Geschirrspülmaschinen bzw. über Waschmaschinen eingebaut werden.

KOPF FREI
FÜR NEUE KOCHIDEEN



NEFF COLLECTION DUNSTABZÜGE



Für jede Küche den passenden Dunstabzug	92 – 95
Integrierte Kochfeldabzüge	96 – 101
Maßzeichnungen	102 – 109
Ausfahrbare Dunstabzüge aus Glas	110 – 113
Maßzeichnungen	114 – 115
Die besten Argumente für Dunstabzugshauben	116 – 121
Dunstabzugshauben Werteklassen	121
Dunstabzugshauben im Überblick	122
Geräte	123 – 130
Maßzeichnungen	132 – 143



DIE PURE VIELFALT...



Für jede Küche immer die passende Lösung

NEFF hat für jede Küche, für jeden Geschmack und jede Architektur den passenden Dunstabzug – zur Montage an der Decke, an der Wand oder im Küchenmöbel. Dazu attraktive Einbau-Lösungen wie den ausfahrbaren Dunstabzug aus Glas oder den integrierten Kochfeldabzug direkt im Kochfeld. Besonders komfortabel ist die Bedienung: eine Vielzahl von Dunstabzügen funktioniert vollautomatisch – sobald Sie das Kochfeld einschalten, startet der Dunstabzug ganz automatisch und passt die Abzugsleistung der Intensität der Kochdämpfe an. Alternativ bieten wir die kochfeldbasierte Haubensteuerung an – der Dunstabzug ist bequem über das Kochfeld regelbar. Und das ist noch nicht alles. Unsere Dunstabzüge mit Home Connect Ausstattung können Sie sogar über Ihr Tablet, Smartphone oder per Sprachbefehl steuern.

INSELESSE

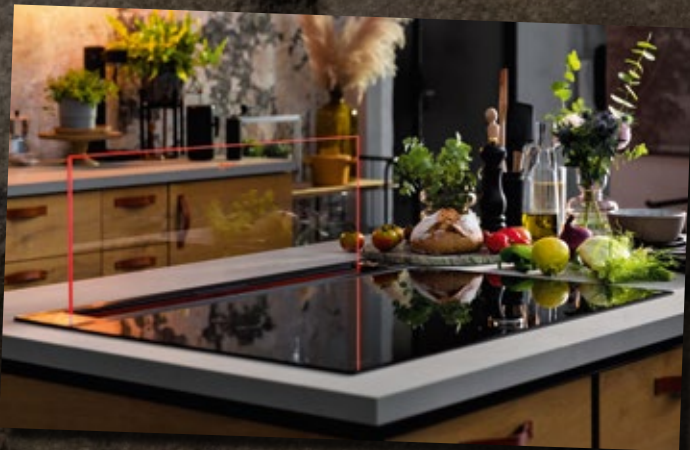


... AN DER DECKE

DECKENLÜFTER

AUSFAHRBARER
DUNSTABZUG AUS GLAS

DUNSTABZÜGE ZUR DECKENMONTAGE –
IDEAL FÜR OFFENE WOHNKÜCHEN



... AM KOCHFELD

INTERGRIERTE DUNSTABZÜGE DIREKT
AM ODER IM KOCHFELD



INTEGRIERTER KOCHFELDABZUG



KREATIVE WANDESSE



WANDESSE

... AN DER WAND

DUNSTABZÜGE ZUR WANDMONTAGE
ÜBER DER KÜCHENZEILE



FLACHESSE



SCHRÄGESSE

... IM KÜCHENMÖBEL

DUNSTABZÜGE ZUR MONTAGE IM
OBERSCHRANK

ABLUFTE ODER UMLUFTE? WIE SIE WOLLEN!

Bei NEFF gibt es keine Einschränkungen bei der Wahl eines Dunstabzugs! Denn wir wissen: Jede Küche ist anders, in Größe, Grundriss und baulichen Gegebenheiten. Sie planen ganz einfach Ihre Küche nach Ihren Wünschen und Vorstellungen und wir haben immer die richtige und optimal passende Lösung für Ihren Dunstabzug. Sollten Sie keine Möglichkeit haben, die Abluft über einen Mauerkasten ins Freie zu leiten – kein Problem. Bei NEFF gibt es alle Dunstabzüge auch für den Umluftbetrieb – ausgestattet mit unserem leicht zu installierenden CleanAir Umluftset sind sie sogar in Wirkung und Leistung mit einem Abluftsystem vergleichbar.



FLACHSCHIRMHAUBE

HIMMLISCH LEISE FÜR FRISCHE INSPIRATION!



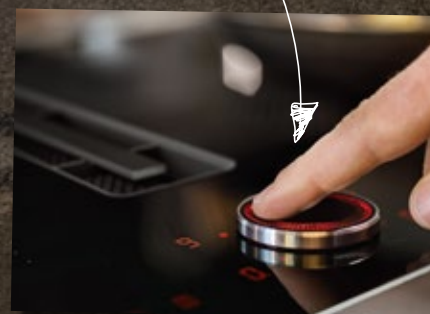
Unsere Induktionskochfelder mit integriertem Kochfeldabzug

Bühne frei für Ihre eigenen kulinarischen Abenteuer! Unsere Induktionskochfelder mit integriertem Kochfeldabzug kombinieren für Sie Spaß und Spontaneität beim Kochen mit herrlich frischer Luft in Ihrer Küche, denn die Kochdämpfe werden direkt von den Töpfen und Pfannen eingezogen. Ein optischer Leckerbissen ist das elegante, puristische Design, es fügt sich nahtlos in Ihre Küchenumgebung ein. Ob Abluft- oder Umluftbetrieb – dank unseres neuen Installationskonzeptes sind Planung und Montage viel einfacher. Und es eröffnen sich ganz neue Möglichkeiten wie der Einbau in offene Kücheninseln, in sehr dünne Arbeitsplatten oder sogar über einem darunter eingebauten Compact-Backofen.



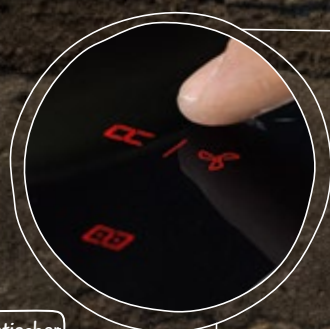
EXTREM LEISE, EFFIZIENT UND LEISTUNGSSTARK

Stellen Sie sich einfach vor, wie es beim Kochen so richtig heiß hergeht, alles brutzelt und kocht, und dennoch ist es in Ihrer Küche angenehm ruhig und die Luft ist herrlich frisch. Unsere neuen integrierten Kochfeldabzüge arbeiten auf jeder Leistungsstufe besonders kraftvoll und dennoch leise dank effektiver Motortechnologie.



TWIST PAD FIRE®

Über das TwistPad Fire® können Sie die Hitze ihres Kochfelds und die Einstellung des Dunstabzugs ganz intuitiv steuern.



VOLLAUTOMATISCHER DUNSTABZUG – BEIDE HÄNDE FREI ZUM KOCHEN

Mit unserem sensorgesteuerten Dunstabzug gibt es jetzt weniger Ablenkung vom Wesentlichen: Unser integrierter Kochfeldabzug schaltet sich alleine an und passt seine Leistung dem momentanen Bedarf an.





LEICHT ZU REINIGEN

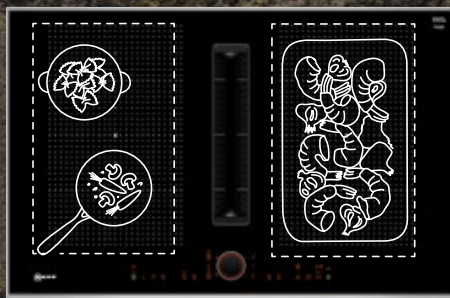
Mit einem Griff können Sie den Fettfilter entnehmen und bequem in Ihrem Geschirrspüler reinigen.



Wi-Fi



SIE KÖNNEN DAS KOCHFELD AUCH BEQUEM PER SMARTPHONE, TABLET ODER SPRACHE STEuern – EINACH HOME CONNECT APP * DOWNLOADEN.

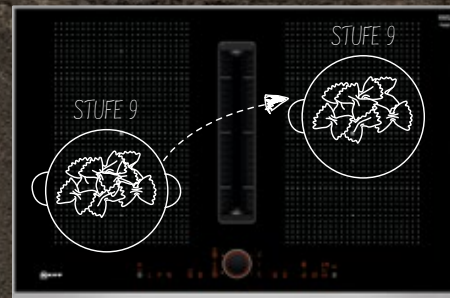


Flex Induction



FLEX INDUCTION

Bewegen Sie Ihre Töpfe und Pfanne in der Flexzone, wie Sie wollen. Das Kochfeld erkennt Größe und Form und liefert die Hitze genau an deren Position.



Power Transfer



POWER TRANSFER – TÖPFE VERSCHIEBEN, EINSTELLUNGEN GLEICH MIT

Vergessen Sie die Kochfeldeinstellungen – PowerTransfer merkt sie sich von selbst. Töpfe lassen sich beliebig in einen anderen Bereich der erweiterten Flexzone verschieben – die Hitze wandert automatisch mit.

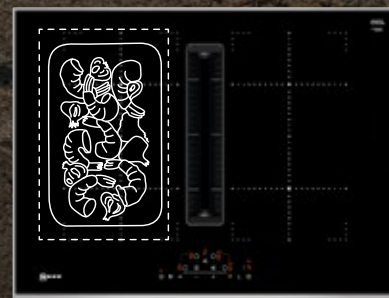


Power Move



POWER MOVE – AUFTEILUNG DER FLEXZONE IN DREI HEIZZONEN

Durch Aktivierung der Funktion PowerMove kann die Flexzone in drei Bereiche mit verschiedenen Temperaturstufen aufgeteilt werden: Vorne starke Hitze zum Kochen, im mittleren Bereich mittlere Hitze zum Köcheln und hinten schwache Hitze zum Warmhalten.



Combi Induction



COMBI INDUCTION

Mit der CombiInduction lassen sich die beiden linken Kochzonen per Fingertip zu einer kombinierten, großen Kochzone zusammenschalten.

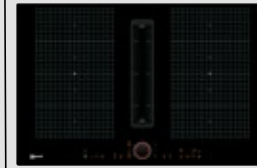
* Mehr Infos unter www.home-connect.com

PLANUNGSMATRIX ZUR LUFTFÜHRUNG

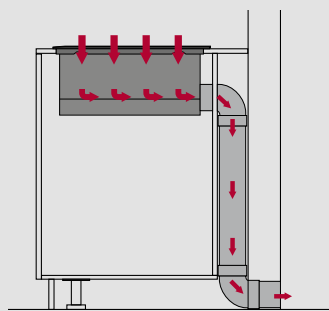
SETS FÜR INTEGRIERTE KOCHFELDABZÜGE



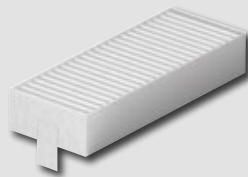
T58TL6EN2
Designrahmen
in Edelstahl



T58PL6EX2
Flächenbündig,
ohne Rahmen

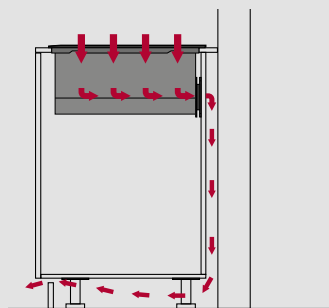


Abluft,
70 cm Arbeitsplattentiefe
Z811DU0 Akustikfilter für
Abluftbetrieb

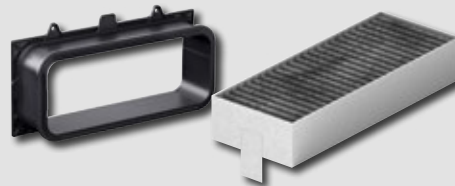


SET T58TN6A70 € 3.795,-*
T58TL6EN2, Designrahmen in Edelstahl
inkl. Z811DU0

SET T58PX6A70 € 3.795,-*
T58PL6EX2, Flächenbündig, ohne
Rahmen
inkl. Z811DU0

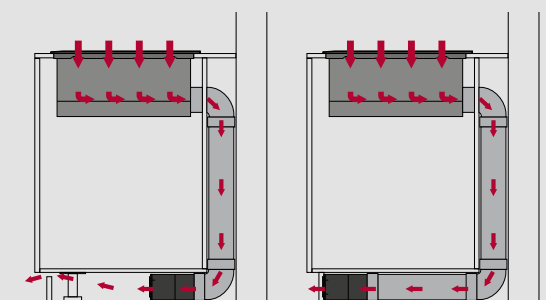


Umluft, ungeführt
60 cm Arbeitsplattentiefe
Z821UD0 Starter Set ungeführte
Umluft (Plug'n'Play) inkl. CleanAir
Filter

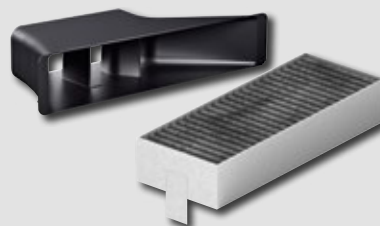


SET T58TN6U60 € 3.852,-*
T58TL6EN2, Designrahmen in Edelstahl
inkl. Z821UD0

SET T58PX6U60 € 3.852,-*
T58PL6EX2, Flächenbündig, ohne
Rahmen
inkl. Z821UD0

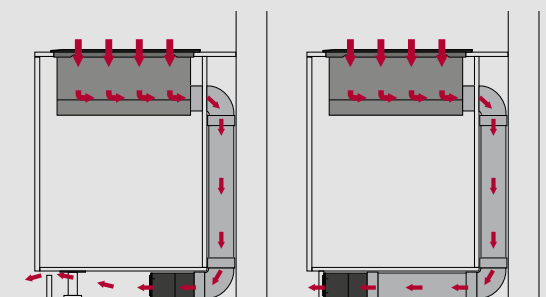


Umluft, (teil-) geführt
70 cm Arbeitsplattentiefe
Z821PD0** Basis Set (teil-)geführte
Umluft inkl. CleanAir Filter, Diffusor
und Übergangsstück



SET T58TN6G70 € 3.852,-*
T58TL6EN2, Designrahmen in Edelstahl
inkl. Z821PD0**

SET T58PX6G70 € 3.852,-*
T58PL6EX2, Flächenbündig, ohne
Rahmen
inkl. Z821PD0**



Umluft, (teil-) geführt
65 cm Arbeitsplattentiefe
Z821PD0** Basis Set (teil-)geführte
Umluft inkl. CleanAir Filter, Diffusor
und Übergangsstück + Z861SB3
Flachkanal



SET T58TN6G65 € 4.273,-*
Lieferbar ab 01/2021 ¹⁾
T58TL6EN2, Designrahmen in Edelstahl
inkl. Z821PD0** + Z861SB3

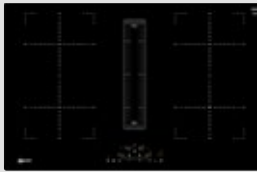
SET T58PX6G65 € 4.273,-*
Lieferbar ab 01/2021 ¹⁾
T58PL6EX2, Flächenbündig, ohne
Rahmen
inkl. Z821PD0** + Z861SB3

** Umluftführung/-verrohrung erfolgt individuell bauseits. Als Zubehör wird lediglich Filter und Diffusor geliefert – jedoch kein Kanalsystem. Sonderzubehör siehe Seite 200 – 201 bei Zubehör.

* Unverbindliche Preisempfehlung des Herstellers inkl. 20% MwSt.
¹⁾ Anlauftermine sind vorläufig. Eine Lieferfähigkeit zu diesem Datum kann nicht zugesagt werden.



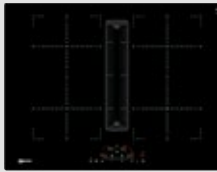
T48TD7BN2
Designrahmen
in Edelstahl



T48PD7BX2
Flächenbündig,
ohne Rahmen



T47TD7BN2
Designrahmen
in Edelstahl



T47PD7BX2
Flächenbündig,
ohne Rahmen



T48CB1AX2
rahmenlos
Lieferbar ab 03/2021 ¹⁾
Abbildung vorläufig



T46CB4AX2
rahmenlos
Lieferbar ab 03/2021 ¹⁾
Abbildung vorläufig



SET T48CN7A70 € 3.249,-*
T48TD7BN2, Designrahmen in Edelstahl
inkl. Z811DU04

SET T48PX7A70 € 3.249,-*
T48PD7BX2, Flächenbündig, ohne
Rahmen
inkl. Z811DU0

SET T47TN7A70 € 3.111,-*
T47TD7BN2, Designrahmen in Edelstahl
inkl. Z811DU0

SET T47PX7A70 € 3.111,-*
T47PD7BX2, Flächenbündig, ohne
Rahmen
inkl. Z811DU0

SET T48CX1A70 € 3.029,-*
Lieferbar ab 03/2021 ¹⁾
T48CB1AX2, rahmenlos
inkl. Z811DU0

SET T46CX4A70 € 2.820,-*
Lieferbar ab 03/2021 ¹⁾
T46CB4AX2, rahmenlos
inkl. Z811DU0

SET T48CN7U60 € 3.306,-*
T48TD7BN2, Designrahmen in Edelstahl
inkl. Z821UD0

SET T48PX7U60 € 3.306,-*
T48PD7BX2, Flächenbündig, ohne
Rahmen
inkl. Z821UD0

SET T47TN7U60 € 3.168,-*
T47TD7BN2, Designrahmen in Edelstahl
inkl. Z821UD0

SET T47PX7U60 € 3.168,-*
T47PD7BX2, Flächenbündig, ohne
Rahmen
inkl. Z821UD0

SET T48CX1U60 € 3.086,-*
Lieferbar ab 03/2021 ¹⁾
T48CB1AX2, rahmenlos
inkl. Z821UD0

SET T46CX4U60 € 2.877,-*
Lieferbar ab 03/2021 ¹⁾
T46CB4AX2, rahmenlos
inkl. Z821UD0

SET T48CN7G70 € 3.306,-*
T48TD7BN2, Designrahmen in Edelstahl
inkl. Z821PD0**

SET T48PX7G70 € 3.306,-*
T48PD7BX2, Flächenbündig, ohne
Rahmen
inkl. Z821PD0**

SET T47TN7G70 € 3.168,-*
T47TD7BN2, Designrahmen in Edelstahl
inkl. Z821PD0**

SET T47PX7G70 € 3.168,-*
T47PD7BX2, Flächenbündig, ohne
Rahmen
inkl. Z821PD0**

SET T48CX1G70 € 3.086,-*
Lieferbar ab 03/2021 ¹⁾
T48CB1AX2, rahmenlos
inkl. Z821PD0**

SET T46CX4G70 € 2.877,-*
Lieferbar ab 03/2021 ¹⁾
T46CB4AX2, rahmenlos
inkl. Z821PD0**

SET T48CN7G65 € 3.346,-*
Lieferbar ab 01/2021 ¹⁾
T48TD7BN2, Designrahmen in Edelstahl
inkl. Z821PD0** + Z861SB3

SET T48PX7G65 € 3.346,-*
Lieferbar ab 01/2021 ¹⁾
T48PD7BX2, Flächenbündig, ohne
Rahmen
inkl. Z821PD0** + Z861SB3

SET T47TN7G65 € 3.523,-*
Lieferbar ab 01/2021 ¹⁾
T47TD7BN2, Designrahmen in Edelstahl
inkl. Z821PD0** + Z861SB3

SET T47PX7G65 € 3.523,-*
Lieferbar ab 01/2021 ¹⁾
T47PD7BX2, Flächenbündig, ohne
Rahmen
inkl. Z821PD0** + Z861SB3

SET T48CX1G65 € 3.126,-*
Lieferbar ab 03/2021 ¹⁾
T48CB1AX2, rahmenlos
inkl. Z821PD0** + Z861SB3

SET T46CX4G65 € 2.916,-*
Lieferbar ab 03/2021 ¹⁾
T46CB4AX2, rahmenlos
inkl. Z821PD0** + Z861SB3

** Umluftführung/-verrohrung erfolgt individuell
bauseits. Als Zubehör wird lediglich Filter und
Diffusor geliefert – jedoch kein Kanalsystem.
Sonderzubehör siehe Seite 200 – 201 bei Zubehör.

* Unverbindliche Preisempfehlung des Herstellers
inkl. 20% MwSt.

¹⁾ Anlauftermine sind vorläufig. Eine Lieferfähigkeit zu
diesem Datum kann nicht zugesagt werden.

T58TL6EN2

FlexInduction, Integrierter Kochfeldabzug

N90



HINWEIS: Gerät ist nur im Set erhältlich (siehe Planungsmatrix zur Luftführung).

Designrahmen in Edelstahl

DESIGN:

- Designrahmen in Edelstahl

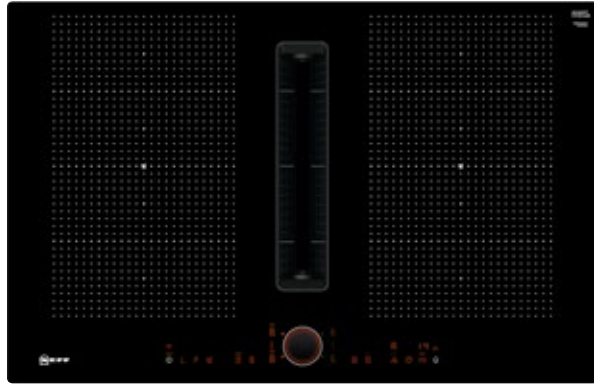
TECHNISCHE INFORMATION:

- Eintauchtiefe: 22,3 cm
- Gesamtgerätegewicht: 26 kg
- Gerätemaße (HxBxT): 223 x 826 x 546 mm
- Min. Arbeitsplattenstärke: 16 mm

T58PL6EX2

FlexInduction, Integrierter Kochfeldabzug, flächenbündig

N90



HINWEIS: Gerät ist nur im Set erhältlich (siehe Planungsmatrix zur Luftführung).

Flächenbündig

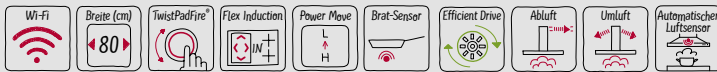
DESIGN:

- Ohne Rahmen, zum flächenbündigen Einbau

TECHNISCHE INFORMATION:

- Eintauchtiefe: 22,7 cm
- Gesamtgerätegewicht: 26 kg
- Gerätemaße (HxBxT): 227 x 792 x 512 mm
- Min. Arbeitsplattenstärke: 16 mm

BEIDE GERÄTE HABEN FOLGENDE AUSSTATTUNGSMERKMALE GEMEINSAM:



BEEDIENUNG:

- TwistPad Fire®

FLEXIBILITÄT:

- 2 x Flexzone
- PowerMove (3-stufig)
- Die Kochzonen werden automatisch zusammengeschaltet oder getrennt auf Basis der Größe und Form des platzierten Kochgeschirrs.
- 4 Induktionskochzonen

KOMFORT:

- Home Connect
- Bratsensor mit 5 Temperaturstufen
- Powerstufe für Töpfe
- Powerstufe für Pfannen
- 17 Leistungsstufen
- Digitale Anzeige der Kochstufen
- 2-stufige Restwärmeanzeige je Kochzone
- CountUp Timer
- Kurzzeitwecker
- Laufzeitanzeige
- Topferkennung
- Powermanagement Funktion
- Autom. Sicherheitsabschaltung
- Kindersicherung
- Wischschutzfunktion
- Restart Funktion
- Schnellstart Funktion
- Remote Monitoring und Control
- Warmhaltefunktion für alle Kochzonen
- Energieverbrauchsanzeige

TECHNISCHE INFORMATION:

- Kochzonen:
 - 1 x Ø 400 mm x 240 mm, 3,3 kW (max. Powerstufe 3,7 kW) Induktion oder 2 x Ø 190 mm, 2,2 kW (max. Powerstufe 3,7 kW) Induktion; 1 x Ø 400 mm x 240 mm, 3,3 kW (max. Powerstufe 3,7 kW) Induktion oder 2 x Ø 190 mm, 2,2 kW (max. Powerstufe 3,7 kW) Induktion
- Anschlusswert: 7400 W
- Spannung: 220 – 240 V
- Länge Anschlusskabel: 110 cm

AUSSTATTUNG DUNSTABZUG:

- Wahlweise Abluft- oder Umluftbetrieb (incl. differenzierter Softwaremodi). Zwingend notwendige Installationszubehöre benötigt:
 - Z811DU0 für den Abluftbetrieb.
 - Z821PD0 für den vollgeführten oder teilgeführten Umluftbetrieb mit cleanAir Umluftfiltern. Das Starter Set Z821UD0 für den ungeführten Umluftbetrieb mit cleanAir Umluftfiltern.
- Ästhetisch vollintegriertes, flächenbündiges Abzugsdesign mit schwebendem, hitzeresistentem Glasskeramikelement zum freien Bewegen und Platzieren des Kochgeschirrs.
- Lüftungssystem mit 17 elektronisch gesteuerten Leistungsstufen und 2 Boost-/Intensivstufen (mit automatischer Rückstellung) durch das TwistPad Fire Bedienteil.
- Sensorbasierter, intelligenter Vollautomatikmodus des Lüftungssystems:
 - automatisches Einschalten des Lüftungssystems bei Nutzung einer Kochzone.
 - Sensor- und kochfeldbasierte, vollautomatische Regelung der Leistungsstufen durch einen fortschrittlichen Algorithmus für maximalen Komfort.
 - 3 unterschiedlich auswählbare Sensitivitätslevel des Algorithmus für maximalen Komfort (Geräuschorientiert, ausgewogen, leistungsorientiert).
 - automatischer Lüfternachlauf nach dem Kochen zur Beseitigung aller Residualgerüche nach dem Kochen (in sehr leiser Speziallüfterstufe, 12min im Abluftmodus, 30min im Umluftmodus, der Nachlauf kann manuell beendet werden).
 - die manuelle Lüfterstufenauswahl mit dem TwistPad Fire Bedienteil ist jederzeit möglich.

- Leistungsstarkes, geräuscharmes Gebläse mit energieeffizienter BLDC-Technologie.
- Hohe Abzugsleistungen bei sehr niedrigen Geräuschen
- Komfortabel und praktisch entnehmbare Fettfilter- und Überlaufschutzeinheit

LEISTUNGSDATEN DUNSTABZUG:

- Abzugsleistung in Abluftkonfiguration (nach EN 61591): min. Normalstufe 150 m³/h, max. Normalstufe 500 m³/h, max. Boost-/Intensivstufe 622 m³/h.
- Abzugsleistung in Umluftkonfiguration (nach EN 61591): min. Normalstufe 150 m³/h, max. Normalstufe 500 m³/h, max. Boost-/Intensivstufe 615 m³/h.
- Geräuschniveau in Abluftkonfiguration (Schalleistungspegel nach EN 60704-2-13): min. Normalstufe 42 dB(A) re 1 pW, max. Normalstufe 69 dB(A) re 1 pW, max. Boost-/Intensivstufe 74 dB(A) re 1 pW.
- Geräuschniveau in Umluftkonfiguration (Schalleistungspegel nach EN 60704-2-13): min. Normalstufe 41 dB(A) re 1 pW, max. Normalstufe 68 dB(A) re 1 pW, max. Boost-/Intensivstufe 72 dB(A) re 1 pW.
- Fettfiltereffizienz: 94 %
- Alle Leistungsdaten sind vorläufig und werden entsprechend aktualisiert.

VERBRAUCHSDATEN

DUNSTABZUG

- Energie-Effizienzklasse: B¹⁾ 2)
- Durchschnittlicher Energieverbrauch: 61,6 kWh/Jahr²⁾
- Lüfter-Effizienzklasse: A²⁾
- Fettfilter-Effizienzklasse: B²⁾
- Geräusch min./max. Normalstufe: 42/69 dB

INSTALLATIONSHINWEISE:

- Die Installation ist sowohl in Insel- als auch in Wandkonfigurationen möglich.
- Das Gerät muss von unten frei zugänglich bleiben
- Es ist kein Zwischenboden unter dem Gerät notwendig. Die Schubladen müssen entnehmbar sein. Die Möberrückwand kann eingebaut bleiben - es ist nur ein Ausschnitt in dieser notwendig für den Luftauslass bzw. -durchlass (die genaue Position und Größe kann mit Hilfe der Installationsanweisung bestimmt werden).
- Bei Installation einer Luftführung im Abluftbetrieb und einer kamingebundenen Feuerstelle, muss die Stromzuführung mit einer geeigneten Sicherheitsabschaltung versehen werden. Dies ist bei Konfigurationen im Umluftbetrieb nicht notwendig.
- Im Abluftbetrieb sollte eine Rückstauklappe mit einem maximalen Öffnungsdruck von 65Pa installiert werden.
- Weitere Planungs- und Installationshinweise entnehmen Sie bitte unserer Planungsbroschüre auf www.tradeplace.de

SONDERZUBEHÖR:

Z811DU0	Akustikfilter für Abluftbetrieb	€ 146,-*
Z821PD0	Basis Set (teil-)geführte Umluft	€ 203,-*
Z821UD0	Starter Set ungeführte Umluft	€ 203,-*
Z821VRO	CleanAir Umluftersatzfilter	€ 103,-*
Z861SB1	90° Flachkanalbogen horizontal	NEU € 40,-*
Z861SB2	90° Flachkanalbogen vertikal	NEU € 40,-*
Z861SB3	90° Flachkanalbogen vertikal – kleiner Radius	NEU € 40,-*
Z861SM1	Flachkanalstück gerade 500 mm	NEU € 25,-*
Z861SM2	Flachkanalstück gerade 1000 mm	NEU € 50,-*

* Unverbindliche Preisempfehlung des Herstellers inkl. 20% MwSt.

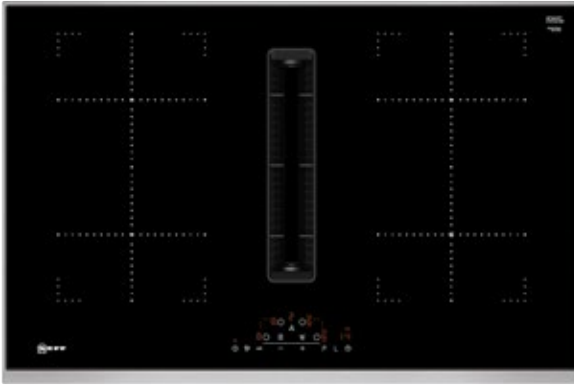
1) Auf einer EEK-Skala von: A+++ bis D

2) Gemäß EU-Regulierung Nr. 65/2014

Technische Hinweise und Maße zu diesen Geräten finden Sie auf Seite 102 – 109
Sonderzubehör/Preise finden Sie auf Seite 200 – 201 bei Zubehör

T48TD7BN2

CombiInduction, Integrierter Kochfeldabzug

N70

HINWEIS: Gerät ist nur im Set erhältlich (siehe Planungsmatrix zur Luftführung).

Designrahmen in Edelstahl**DESIGN:**

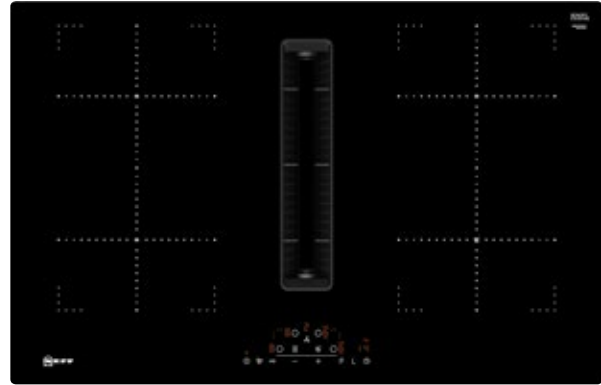
- ☉ Designrahmen in Edelstahl

TECHNISCHE INFORMATION:

- ☉ Gesamtgerätegewicht: 26 kg
- ☉ Einbaumaße: (H/B/T) 223 x 750 x 500 mm
- ☉ Gerätemaße: (B/T) 826 x 546 mm

T48PD7BX2

CombiInduction, Integrierter Kochfeldabzug, flächenbündig

N70

HINWEIS: Gerät ist nur im Set erhältlich (siehe Planungsmatrix zur Luftführung).

Flächenbündig**DESIGN:**

- ☉ Ohne Rahmen, zum flächenbündigen Einbau

TECHNISCHE INFORMATION:

- ☉ Gesamtgerätegewicht: 26 kg
- ☉ Erforderlicher Ausschnitt für die Installation (HxBxT): 223 x 796 x 516 mm
- ☉ Gerätemaße: (B/T) 792 x 512 mm

BEIDE GERÄTE HABEN FOLGENDE AUSSTATTUNGSMERKMALE GEMEINSAM:**BEDIENUNG:**

- ☉ Touch Control

FLEXIBILITÄT:

- ☉ 2 CombiZone-Kochzonen
- ☉ 4 Induktionskochzonen

KOMFORT:

- ☉ Bratsensor mit 4 Temperaturstufen
- ☉ Powerstufe für Töpfe
- ☉ 17 Leistungsstufen
- ☉ Digitale Anzeige der Kochstufen
- ☉ 2-stufige Restwärmeanzeige je Kochzone
- ☉ CountUp Timer
- ☉ Kurzzeitwecker
- ☉ Topferkennung
- ☉ Powermanagement Funktion
- ☉ Automatische Sicherheitsabschaltung
- ☉ Kindersicherung
- ☉ Wischschutzfunktion
- ☉ Restart Funktion
- ☉ Schnellstart Funktion
- ☉ Energieverbrauchsanzeige

TECHNISCHE INFORMATION:

- ☉ Länge Anschlusskabel: 110 cm
- ☉ Hauptschalter
- ☉ Min. Arbeitsplattenstärke: 16 mm
- ☉ Anschlusswert 7400 W
- ☉ Kochzonen:
 - 1 x 380 mm x 210 mm, 3,6 kW Induction oder
 - 2 x 190 mm, 210 mm, 2,2 kW (max. power 3,7 kW) Induction;
 - 1 x 380 mm x 210 mm, 3,6 kW Induction oder
 - 2 x 190 mm, 210 mm, 2,2 kW (max. power 3,7 kW) Induction
- ☉ Anschlusskabel beigelegt in Verpackung

AUSSTATTUNG DUNSTABZUG:

- ☉ Wahlweise für Abluft- oder Umluftbetrieb. Zwingend notwendige Installationszubehör:
- ☉ Z811DU0 für den Abluftbetrieb

- ☉ Z821PD0 für den voll- oder teilgeführten Umluftbetrieb mit cleanAir Umluftfiltern Z821UD0 für den ungeführten Umluftbetrieb mit cleanAir Umluftfiltern
 - ☉ 9 elektronisch gesteuerte Leistungsstufen und 2 Boost-/Intensivstufen (mit automatischer Rückstellung) durch die Touch Control Steuerung Gebläsenachlauf 30 Minuten
 - ☉ Automatisches Einschalten des Lüftungssystem bei Nutzung einer Kochzone
 - ☉ Automatische verzögerte Abschaltung nach dem Kochen, um Restgerüche nach dem Kochen zu beseitigen (in spezifischer ultra-geräuscharmer Ventilatorstufe, 12min (Abluft), 30min (Umluft), manuell abschaltbar)
 - ☉ Vollständig manuelle Steuerung über Touch Control möglich
 - ☉ Gebläsetechnologie mit hocheffizientem, geräuscharmen, bürstenlosen Gleichstrommotor (BLDC). Strömungstechnisch optimierte Luftführung im Innenraum
 - ☉ Einfaches Entnehmen und Reinigen der Fettfilter- und Umluftschutzzeinheit:
 - ☉ Bequeme Ein-Hand-Entnahme der Einheit über einen schwebende Glaskeramik-Griff
 - ☉ Großflächige, 12-lagige Edelstahl-Fettfilter für hohe Fettfiltrationseffizienz (94%)
 - ☉ Alle Teile sind einfach zu reinigen, spülmaschinengeeignet und hitze-resistent
 - ☉ Insgesamt eine Aufnahmekapazität von 900ml (200ml + 700ml)
 - ☉ Wasserdichtes Lüftungssystem
- LEISTUNGSDATEN DUNSTABZUG:**
- ☉ Abluftleistung (nach EN 61591): min. Normalstufe 154 m³/h, max. Normalstufe 500 m³/h, max. Boost-/Intensivstufe 622 m³/h

- ☉ Umluftleistung (nach EN 61591): min. Normalstufe 150 m³/h, max. Normalstufe 500 m³/h, max. Boost-/Intensivstufe 615 m³/h
- ☉ Geräuschwerte bei Abluftbetrieb: min. Normalstufe 42 dB re 1 pW, max. Normalstufe 69 dB re 1 pW, max. Boost-/Intensivstufe 74 dB re 1 pW
- ☉ Geräuschwerte bei Umluftbetrieb: min. Normalstufe 41 dB re 1 pW, max. Normalstufe 68 dB re 1 pW, max. Boost-/Intensivstufe 72 dB re 1 pW
- ☉ Fettfilter-Effizienz: 94 %
- ☉ Alle Leistungsdaten sind vorläufig, basieren auf den letzten Testergebnissen mit Prototypen und werden aktualisiert sobald endgültige Daten vorliegen.

VERBRAUCHSDATEN DUNSTABZUG

- ☉ Energie-Effizienzklasse: B¹⁾ 2)
- ☉ Durchschnittlicher Energieverbrauch: 61,6kWh/Jahr²⁾
- ☉ Lüftereffizienzklasse: A²⁾
- ☉ Fettfilter-Effizienzklasse: B²⁾
- ☉ Geräusch min./max. Normalstufe: 42 dB & 69 dB

PLANUNGS- UND INSTALLATIONSHINWEISE:

- ☉ Die Installation ist sowohl in Insel- als auch in Wandkonfigurationen möglich.
- ☉ Das Gerät muss von unten frei zugänglich bleiben

SONDERZUBEHÖR:

- | | | |
|---------|---|-------------|
| Z811DU0 | Akustikfilter für Abluftbetrieb | € 146,-* |
| Z821PD0 | Basis Set (teil-)geführte Umluft | € 203,-* |
| Z821UD0 | Starter Set ungeführte Umluft | € 203,-* |
| Z821VRO | CleanAir Umluftersatzfilter | € 103,-* |
| Z861SB1 | 90° Flachkanalbogen horizontal | NEU € 40,-* |
| Z861SB2 | 90° Flachkanalbogen vertikal | NEU € 40,-* |
| Z861SB3 | 90° Flachkanalbogen vertikal – kleiner Radius | NEU € 40,-* |
| Z861SM1 | Flachkanalstück gerade 500 mm | NEU € 25,-* |
| Z861SM2 | Flachkanalstück gerade 1000 mm | NEU € 50,-* |
| Z943SE0 | 3-er Set best aus 2 Töpfen + 1 Pfanne | € 98,-* |
| Z9451X0 | Systempfanne für Bratsensor Ø 15cm | € 67,-* |
| Z9453X0 | Systempfanne für Bratsensor Ø 21cm | € 92,-* |

* Unverbindliche Preisempfehlung des Herstellers inkl. 20% MwSt.

1) Auf einer EEK-Skala von: A+++ bis D

2) Gemäß EU-Regulierung Nr. 65/2014

T47TD7BN2

CombiInduction, Integrierter Kochfeldabzug

N70



HINWEIS: Gerät ist nur im Set erhältlich (siehe Planungsmatrix zur Luftführung).

Designrahmen in Edelstahl

DESIGN:

- ☉ Designrahmen in Edelstahl

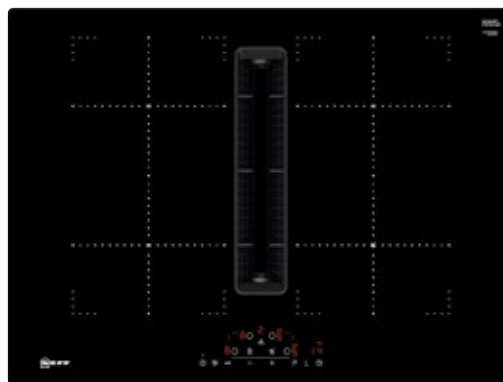
TECHNISCHE INFORMATION:

- ☉ Eintauchtiefe: 22,3 cm
- ☉ Gesamtgerätegewicht: 26 kg
- ☉ Gerätemaße (HxBxT): 223 x 708 x 546 mm
- ☉ Min. Arbeitsplattenstärke: 16 mm
- ☉ Kochzonen:
 - 1 x Ø 190 mm, 2,2 kW (max. Powerstufe 3,7 kW) Induktion;
 - 1 x Ø 190 mm, 2,2 kW (max. Powerstufe 3,7 kW) Induktion;
 - 1 x Ø 190 mm, 2,2 kW (max. Powerstufe 3,7 kW) Induktion;
 - 1 x Ø 190 mm, 2,2 kW (max. Powerstufe 3,7 kW) Induktion

T47PD7BX2

CombiInduction, Integrierter Kochfeldabzug, flächenbündig

N70



HINWEIS: Gerät ist nur im Set erhältlich (siehe Planungsmatrix zur Luftführung).

Flächenbündig

DESIGN:

- ☉ Ohne Rahmen, zum flächenbündigen Einbau

TECHNISCHE INFORMATION:

- ☉ Eintauchtiefe: 22,7 cm
- ☉ Gesamtgerätegewicht: 26 kg
- ☉ Gerätemaße (HxBxT): 227 x 684 x 512 mm
- ☉ Min. Arbeitsplattenstärke: 16 mm
- ☉ Kochzonen:
 - 1 x Ø 210 mm, 2,2 kW (max. Powerstufe 3,7 kW) Induktion;
 - 1 x Ø 190 mm, 2,2 kW (max. Powerstufe 3,7 kW) Induktion;
 - 1 x Ø 190 mm, 2,2 kW (max. Powerstufe 3,7 kW) Induktion;
 - 1 x Ø 190 mm, 2,2 kW (max. Powerstufe 3,7 kW) Induktion

BEIDE GERÄTE HABEN FOLGENDE AUSSTATTUNGSMERKMALE GEMEINSAM:



BEDIENUNG:

- ☉ TouchControl

AUSSTATTUNG KOCHFELD:

FLEXIBILITÄT:

- ☉ 2 Kombi-Zonen
- ☉ 4 Induktionskochzonen

KOMFORT:

- ☉ Bratsensor mit 4 Temperaturstufen
- ☉ Powerstufe für Töpfe
- ☉ 17 Leistungsstufen
- ☉ Digitale Anzeige der Kochstufen
- ☉ 2-stufige Restwärmeanzeige je Kochzone
- ☉ CountUp Timer
- ☉ Kurzzeitwecker
- ☉ Topferkennung
- ☉ Powermanagement Funktion
- ☉ Automatische Sicherheitsabschaltung
- ☉ Kindersicherung
- ☉ Wischutzfunktion
- ☉ Restart Funktion
- ☉ Quick Start Funktion
- ☉ Energieverbrauchsanzeige

TECHNISCHE INFORMATION:

- ☉ Hauptschalter
- ☉ Anschlusswert: 7400 W
- ☉ Spannung: 220 – 240 V
- ☉ Länge Anschlusskabel: 110 cm
- ☉ Anschlusskabel beigelegt in Verpackung

AUSSTATTUNG DUNSTABZUG:

- ☉ Wahlweise Abluft- oder Umluftbetrieb (incl. differenzierter Softwaremodi). Zwingend notwendige Installationszubehöre benötigt:
 - ☉ Z811DU0 für den Abluftbetrieb.
 - ☉ Z821PD0 für den vollgeführten oder teilgeführten Umluftbetrieb mit cleanAir Umluftfiltern.
 - ☉ Ästhetisch vollintegriertes, flächenbündiges Abzugsdesign mit schwebendem, hitzeresistentem Glasskeramikelement zum freien Bewegen und Platzieren des Kochgeschirrs.
 - ☉ Lüftungssystem mit 9 elektronisch gesteuerten Leistungsstufen und 2 Boost-/Intensivstufen (mit automatischer Rückstellung) durch das TouchControl II Bedienteil:
 - ☉ automatisches Einschalten des Lüftungssystems bei Nutzung einer Kochzone.
 - ☉ automatischer Lüfternachlauf nach dem Kochen zur Beseitigung aller Residualgerüche nach dem Kochen (in sehr leiser Speziallüfterstufe, 12min im Abluftmodus, 30min im Umluftmodus, der Nachlauf kann manuell beendet werden).
 - ☉ die manuelle Lüfterstufenauswahl erfolgt mit dem TouchControl II Bedienteil.
 - ☉ Leistungsstarkes, geräuscharmes Gebläse mit energieeffizienter BLDC-Technology.
 - ☉ Hohe Abzugsleistungen bei sehr niedrigen Geräuschen
 - ☉ Komfortabel und praktisch entnehmbare Fettfilter- und Überlaufschutzeinheit

LEISTUNGSDATEN DUNSTABZUG:

- ☉ Abzugsleistung in Abluftkonfiguration (nach EN 61591): min. Normalstufe 154 m³/h, max. Normalstufe 500 m³/h, max. Boost-/Intensivstufe 622 m³/h.
- ☉ Abzugsleistung in Umluftkonfiguration (nach EN 61591): min. Normalstufe 150 m³/h, max. Normalstufe 500 m³/h, max. Boost-/Intensivstufe 615 m³/h.
- ☉ Geräuschniveau in Abluftkonfiguration (Schallleistungspegel nach EN 60704-2-13): min. Normalstufe 42 dB(A) re 1 pW, max. Normalstufe 69 dB(A) re 1 pW, max. Boost-/Intensivstufe 74 dB(A) re 1 pW.
- ☉ Geräuschniveau in Umluftkonfiguration (Schallleistungspegel nach EN 60704-2-13): min. Normalstufe 41 dB(A) re 1 pW, max. Normalstufe 68 dB(A) re 1 pW, max. Boost-/Intensivstufe 72 dB(A) re 1 pW.
- ☉ Fettfiltereffizienz: 94 %
- ☉ Alle Leistungsdaten sind vorläufig und werden entsprechend aktualisiert.

VERBRAUCHSDATEN

DUNSTABZUG

- ☉ Energie-Effizienzklasse: B¹⁾ ²⁾
- ☉ Durchschnittlicher Energieverbrauch: 61,6 kWh/Jahr²⁾
- ☉ Lüfter-Effizienzklasse: A²⁾

SONDERZUBEHÖR:

Z811DU0	Akustikfilter für Abluftbetrieb	€ 146,-*
Z821PD0	Basis Set (teil-)geführte Umluft	€ 203,-*
Z821UD0	Starter Set ungeführte Umluft	€ 203,-*
Z821VR0	CleanAir Umluftersatzfilter	€ 103,-*
Z861SB1	90° Flachkanalbogen horizontal	NEU € 40,-*
Z861SB2	90° Flachkanalbogen vertikal	NEU € 40,-*
Z861SB3	90° Flachkanalbogen vertikal – kleiner Radius	NEU € 40,-*
Z861SM1	Flachkanalstück gerade 500 mm	NEU € 25,-*
Z861SM2	Flachkanalstück gerade 1000 mm	NEU € 50,-*
Z943SE0	3-er Set best aus 2 Töpfen + 1 Pfanne	€ 98,-*

- ☉ Fettfilter-Effizienzklasse: B²⁾

- ☉ Geräusch min./max. Normalstufe: 42/69 dB

INSTALLATIONSHINWEISE:

- ☉ Die Installation ist sowohl in Insel- als auch in Wandkonfigurationen möglich.
- ☉ Das Gerät muss von unten frei zugänglich bleiben
- ☉ Es ist kein Zwischenboden unter dem Gerät notwendig. Die Schubladen müssen entnehmbar sein. Die Möbelrückwand kann eingebaut bleiben – es ist nur ein Ausschnitt in dieser notwendig für den Luftauslass bzw. -durchlass (die genaue Position und Größe kann mit Hilfe der Installationsanweisung bestimmt werden).
- ☉ Bei Installation einer Luftführung im Abluftbetrieb und einer kamingebundenen Feuerstelle, muss die Stromzuführung mit einer geeigneten Sicherheitsabschaltung versehen werden. Dies ist bei Konfigurationen im Umluftbetrieb nicht notwendig.
- ☉ Im Abluftbetrieb sollte eine Rückstauklappe mit einem maximalen Öffnungsdruck von 65Pa installiert werden.
- ☉ Weitere Planungs- und Installationshinweise entnehmen Sie bitte unserer Planungsbroschüre auf www.tradeplace.de

* Unverbindliche Preisempfehlung des Herstellers inkl. 20% MwSt.

¹⁾ Auf einer EEK-Skala von: A+++ bis D

²⁾ Gemäß EU-Regulierung Nr. 65/2014

Technische Hinweise und Maße zu diesen Geräten finden Sie auf Seite 102–109
Sonderzubehör/Preise finden Sie auf Seite 200–201 bei Zubehör

T48CB1AX2

Induktion, Integrierter Kochfeldabzug, rahmenlos

N50

HINWEIS: Gerät ist nur im Set erhältlich (siehe Planungsmatrix zur Luftführung).

Rahmenlos, aufgesetzt
Lieferbar ab 03/2021³⁾

TECHNISCHE INFORMATION:

- Gerätemaße (HxBxT): 223 x 802 x 522 mm
- Min. Arbeitsplattenstärke: 16 mm
- Kochzonen:
 - 1 x Ø 210 mm Induktion;
 - 1 x Ø 180 mm Induktion;
 - 1 x Ø 180 mm Induktion;
 - 1 x Ø 210 mm Induktion

T46CB4AX2

Induktion, Integrierter Kochfeldabzug, rahmenlos

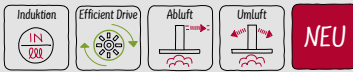
N50

HINWEIS: Gerät ist nur im Set erhältlich (siehe Planungsmatrix zur Luftführung).

Rahmenlos, aufgesetzt
Lieferbar ab 03/2021³⁾

TECHNISCHE INFORMATION:

- Gerätemaße (HxBxT): 223 x 592 x 522 mm
- Min. Arbeitsplattenstärke: 16 mm
- Kochzonen:
 - 1 x Ø 210 mm Induktion;
 - 1 x Ø 150 mm Induktion;
 - 1 x Ø 150 mm Induktion;
 - 1 x Ø 210 mm Induktion

BEIDE GERÄTE HABEN FOLGENDE AUSSTATTUNGSMERKMALE GEMEINSAM:**BEDIENUNG:**

- Touch Bedienung

AUSSTATTUNG KOCHFELD:**FLEXIBILITÄT:**

- 4 Induktionskochzonen

DESIGN:

- Rahmenlos, aufgesetzt

KOMFORT:

- 4 Leistungsstufen: 3 Normalstufen + 1 Intensivstufe

TECHNISCHE INFORMATION:

- Hauptschalter
- Anschlusswert: 7400 W
- Spannung: 220 – 240 V
- Länge Anschlusskabel: 110 cm
- Anschlusskabel beigelegt in Verpackung

AUSSTATTUNG DUNSTABZUG:

- Wahlweise Abluft- oder Umluftbetrieb (incl. differenzierter Softwaremodi).
- Zwingend notwendige Installationszubehöre benötigt:
 - Z811DU0 für den Abluftbetrieb.
 - Z821PD0 für den vollgeführten oder teilgeführten Umluftbetrieb mit cleanAir Umluftfiltern. Das Starter Set Z821UD0 für den ungeführten Umluftbetrieb mit cleanAir Umluftfiltern.
- Komfortabel und praktisch entnehmbare Fettfilter- und Überlaufschutzeinheit

LEISTUNGSDATEN DUNSTABZUG:

- Abzugsleistung in Abluftkonfiguration (nach EN 61591): 575m³/h
- Abzugsleistung in Umluftkonfiguration (nach EN 61591): 565m³/h
- Fettfiltereffizienz: 94 %
- **Alle Leistungsdaten sind vorläufig und werden entsprechend aktualisiert.**

VERBRAUCHSDATEN DUNSTABZUG

- Energie-Effizienzklasse: B¹⁾ 2)
- Lüfter-Effizienzklasse: B²⁾
- Fettfilter-Effizienzklasse: B²⁾
- Geräusch min./max. Normalstufe: 60/68 dB

INSTALLATIONSHINWEISE:

- zum Zeitpunkt der Katalog-Veröffentlichung noch nicht vorhanden.
- **Alle Angaben zu diesen Geräten sind vorläufig. Die Aktualisierung erfolgt schnellstmöglich. Bitte kontaktieren Sie bei Fragen Ihren zuständigen Mitarbeiter im Außendienst.**

SONDERZUBEHÖR:

Z811DU0	Akustikfilter für Abluftbetrieb	€ 146,-*
Z821PD0	Basis Set (teil-)geführte Umluft	€ 203,-*
Z821UD0	Starter Set ungeführte Umluft	€ 203,-*
Z821VR0	CleanAir Umluftersatzfilter	€ 103,-*
Z861SB1	90° Flachkanalbogen horizontal	NEU € 40,-*
Z861SB2	90° Flachkanalbogen vertikal	NEU € 40,-*
Z861SB3	90° Flachkanalbogen vertikal – kleiner Radius	NEU € 40,-*
Z861SM1	Flachkanalstück gerade 500 mm	NEU € 25,-*
Z861SM2	Flachkanalstück gerade 1000 mm	NEU € 50,-*

* Unverbindliche Preisempfehlung des Herstellers inkl. 20% MwSt.

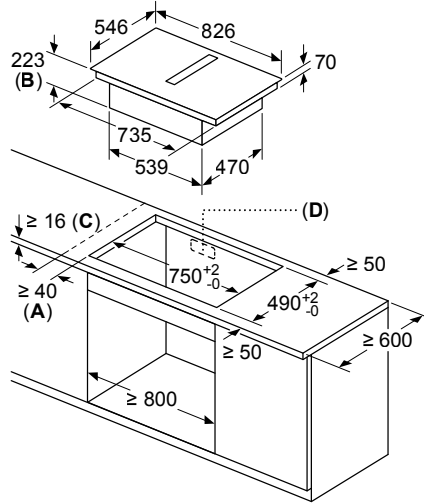
1) Auf einer EEK-Skala von: A+++ bis D

2) Gemäß EU-Regulierung Nr. 65/2014

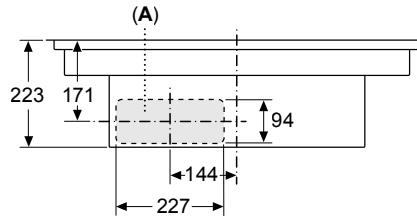
3) Anlauftermine sind vorläufig. Eine Lieferfähigkeit zu diesem Datum kann nicht zugesagt werden.

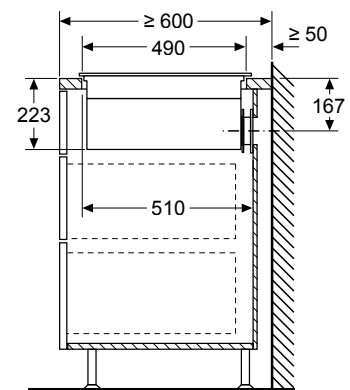
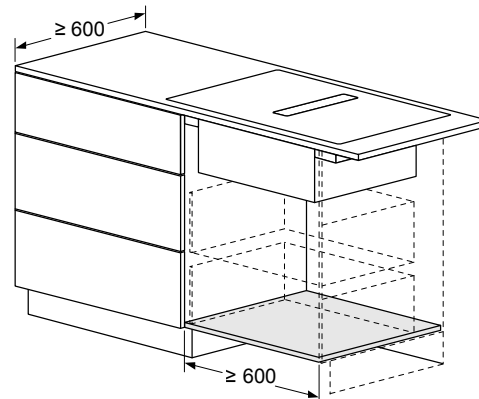
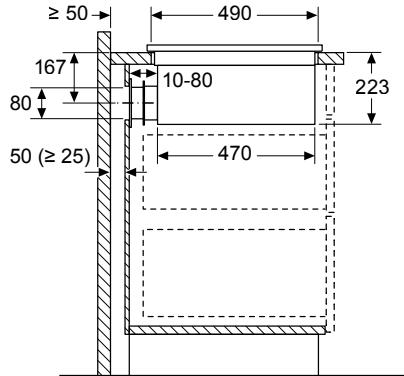
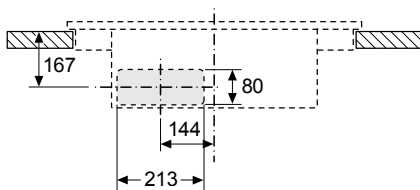
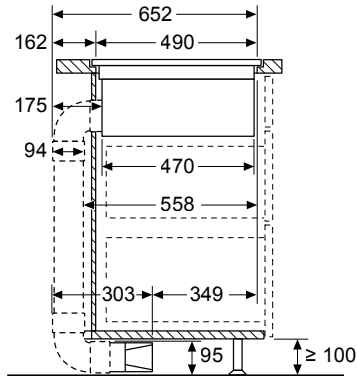
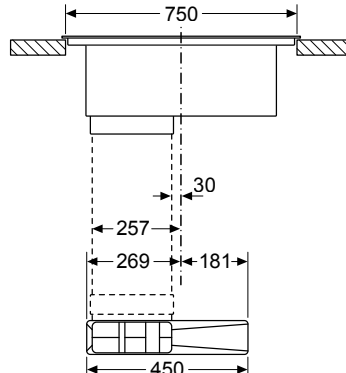
Technische Hinweise und Maße zu diesen Geräten finden Sie auf Seite 102–109
Sonderzubehör/Preise finden Sie auf Seite 200–201 bei Zubehör

INTEGRIERTER KOCHFELDABZUG

T58TL6EN2
Anschlusswert kW
Maße in mm


- A:** Mindestabstand vom Muldenausschnitt bis zur Wand
- B:** Eintauchtiefe
- C:** Die Arbeitsplatte, in die das Kochfeld eingebaut wird, muss Lasten von ca. 60 kg standhalten, falls erforderlich mithilfe geeigneter Unterkonstruktionen.
- D:** In der Rückwand muss ein Ausschnitt für die Leitungen vorgesehen werden. Exakte Größe und Position können der spezifischen Zeichnung entnommen werden.

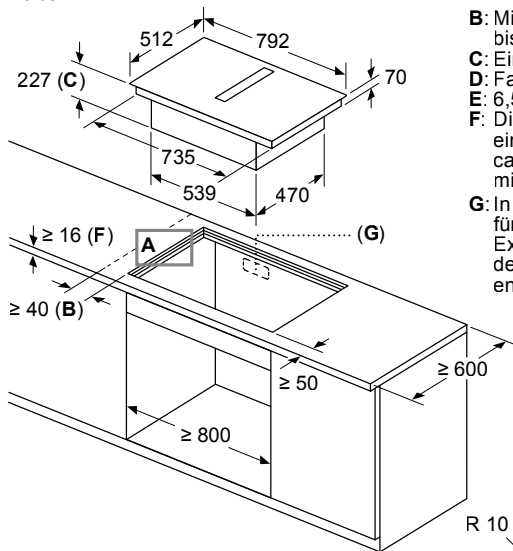
**Maße in mm
Vorderansicht**

A: Direkt an der Rückseite angeschlossen

Maße in mm

Umluft, ungeführt
**Maße in mm
Seitenansicht**

**Maße in mm
Vorderansicht - Möbelausschnitt
für Umluft ohne Kanal**

Umluft, (teil-)geführt
**Maße in mm
Seitenansicht**

**Maße in mm
Vorderansicht**


INTEGRIERTER KOCHFELDABZUG

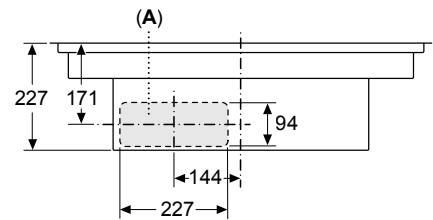
T58PL6EX2

Maße in mm

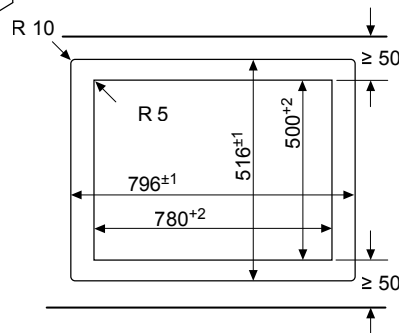
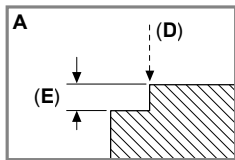


- B:** Mindestabstand vom Muldenausschnitt bis zur Wand
- C:** Eintauchtiefe
- D:** Fase max. 1
- E:** $6,5^{+0,5}$
- F:** Die Arbeitsplatte, in die das Kochfeld eingebaut wird, muss Lasten von ca. 60 kg standhalten, falls erforderlich mithilfe geeigneter Unterkonstruktionen.
- G:** In der Rückwand muss ein Ausschnitt für die Leitungen vorgesehen werden. Exakte Größe und Position können der spezifischen Zeichnung entnommen werden.

Maße in mm
Vorderansicht

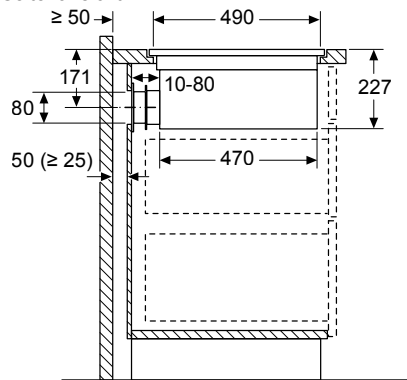


A: Direkt an der Rückseite angeschlossen

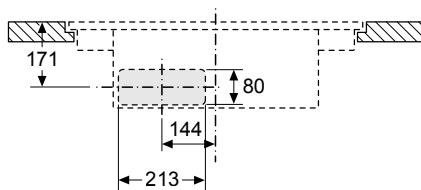


Umluft, ungeführt

Maße in mm
Seitenansicht

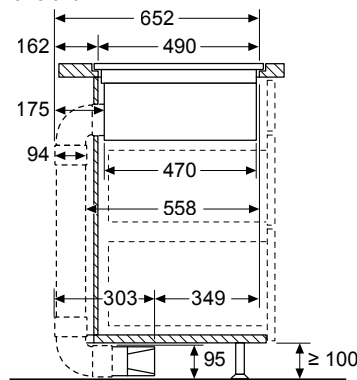


Maße in mm
Vorderansicht – Geräteausschnitt für ungefasste Umluft

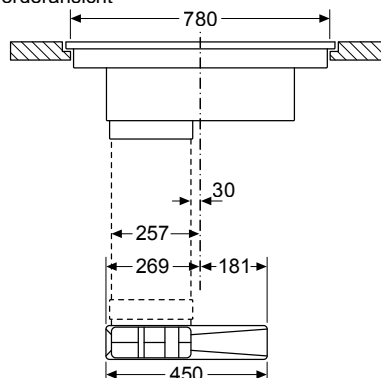


Umluft, (teil-)geführt

Maße in mm
Seitenansicht



Maße in mm
Vorderansicht

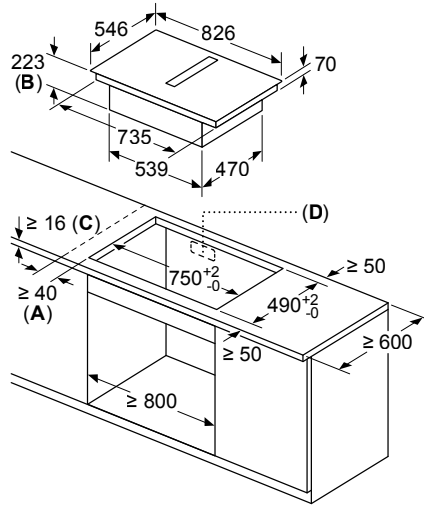


INTEGRIERTER KOCHFELDABZUG

T48TD7BN2

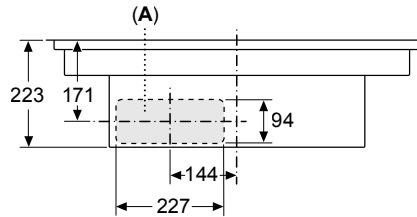
Anschlusswert kW

Maße in mm



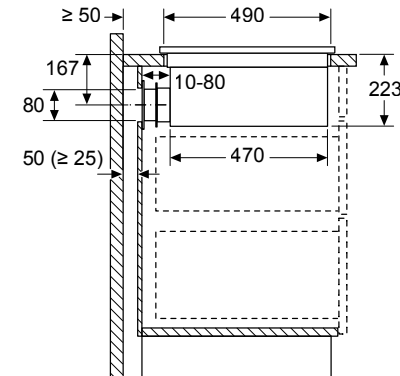
- A:** Mindestabstand vom Muldenausschnitt bis zur Wand
- B:** Eintauchtiefe
- C:** Die Arbeitsplatte, in die das Kochfeld eingebaut wird, muss Lasten von ca. 60 kg standhalten, falls erforderlich mithilfe mithilfe geeigneter Unterkonstruktionen.
- D:** In der Rückwand muss ein Ausschnitt für die Leitungen vorgesehen werden. Exakte Größe und Position können der spezifischen Zeichnung entnommen werden.

Maße in mm
Vorderansicht

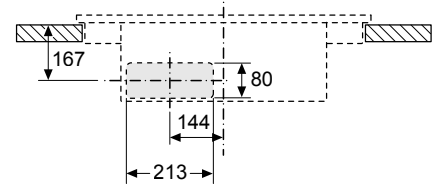


A: Direkt an der Rückseite angeschlossen

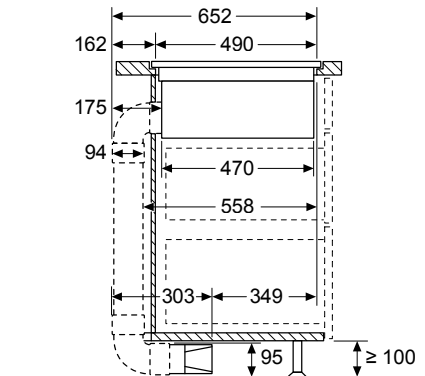
Maße in mm
Seitenansicht



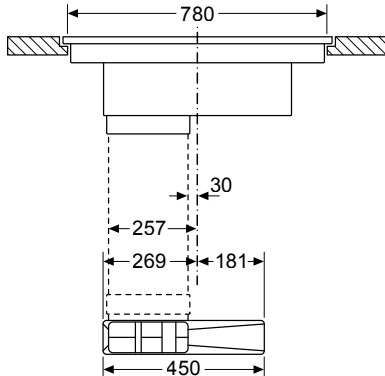
Maße in mm
Vorderansicht - Möbelausschnitt
für Umluft ohne Kanal



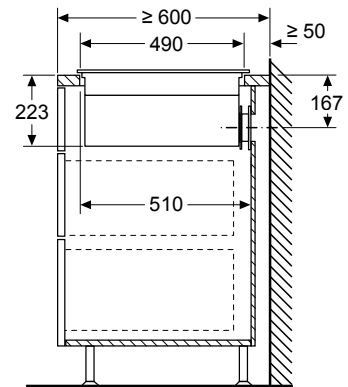
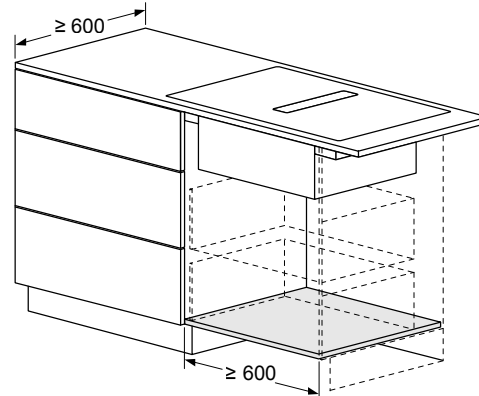
Maße in mm
Seitenansicht



Maße in mm
Vorderansicht



Maße in mm

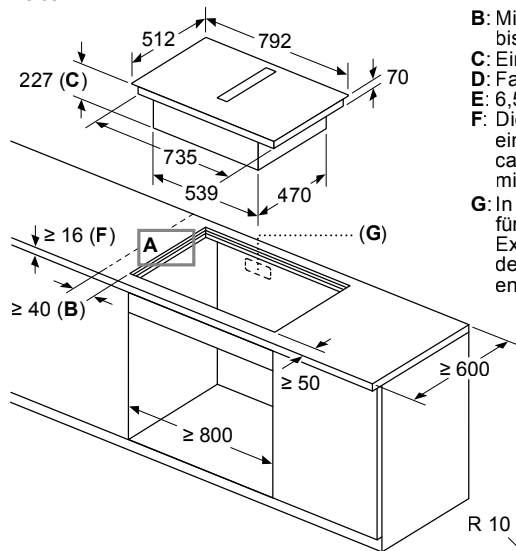


INTEGRIERTER KOCHFELDABZUG

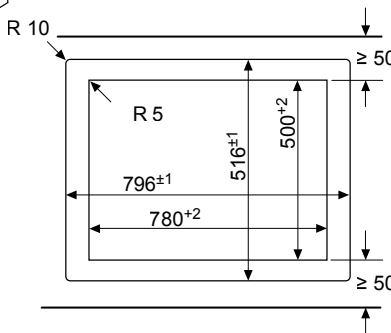
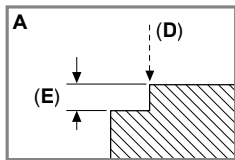
T48PD7BX2

Anschlusswert kW

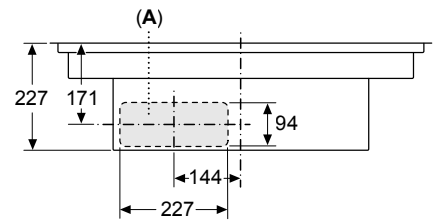
Maße in mm



- B:** Mindestabstand vom Muldenausschnitt bis zur Wand
- C:** Eintauchtiefe
- D:** Fase max. 1
- E:** 6,5^{+0,5}
- F:** Die Arbeitsplatte, in die das Kochfeld eingebaut wird, muss Lasten von ca. 60 kg standhalten, falls erforderlich mithilfe geeigneter Unterkonstruktionen.
- G:** In der Rückwand muss ein Ausschnitt für die Leitungen vorgesehen werden. Exakte Größe und Position können der spezifischen Zeichnung entnommen werden.

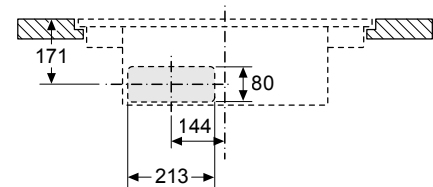


Maße in mm
Vorderansicht

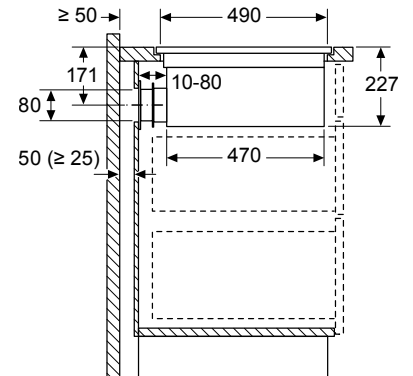


A: Direkt an der Rückseite angeschlossen

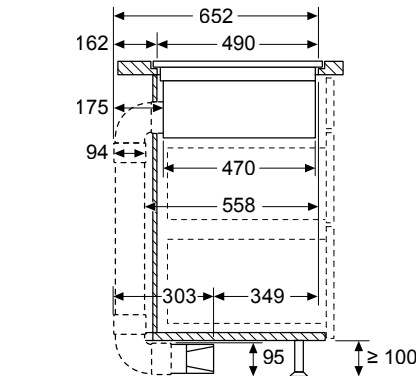
Maße in mm
Vorderansicht – Geräteausschnitt für ungefasste Umluft



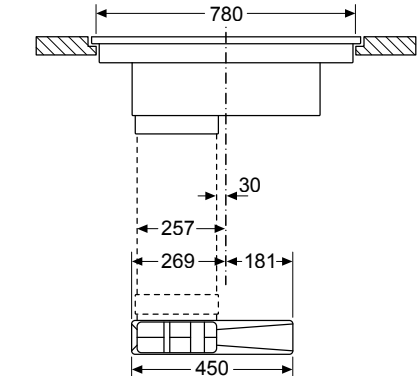
Maße in mm
Seitenansicht



Maße in mm
Seitenansicht



Maße in mm
Vorderansicht

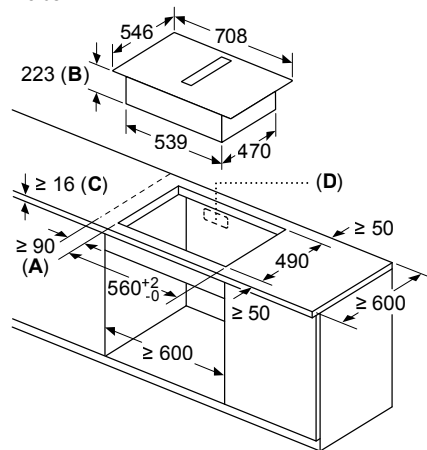


INTEGRIERTER KOCHFELDABZUG

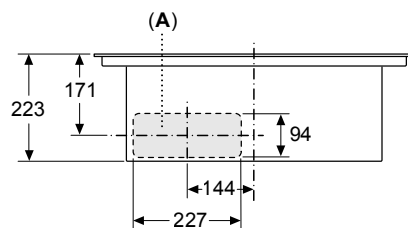
T47TD7BN2

Anschlusswert kW

Maße in mm

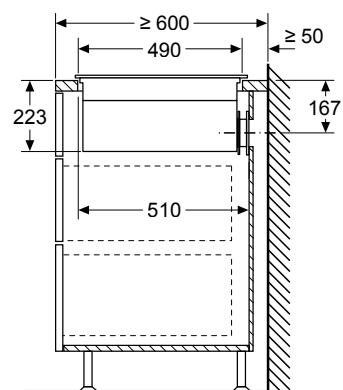
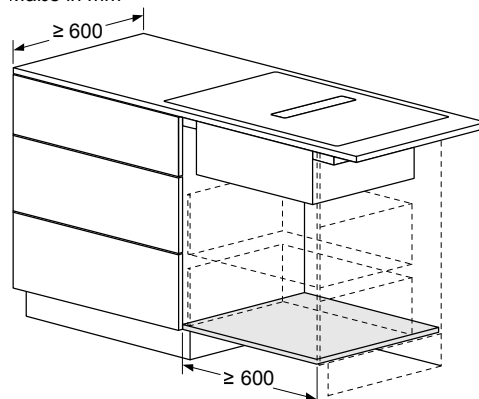


Maße in mm
Vorderansicht



A: Direkt an der Rückseite angeschlossen

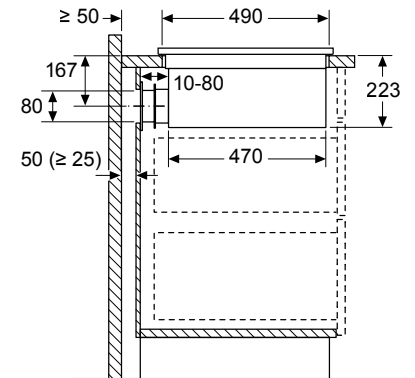
Maße in mm



- A:** Mindestabstand vom Muldenausschnitt bis zur Wand
- B:** Eintauchtiefe
- C:** Die Arbeitsplatte, in die das Kochfeld eingebaut wird, muss Lasten von ca. 60 kg standhalten, falls erforderlich mithilfe geeigneter Unterkonstruktionen.
- D:** In der Rückwand muss ein Ausschnitt für die Leitungen vorgesehen werden. Exakte Größe und Position können der spezifischen Zeichnung entnommen werden.

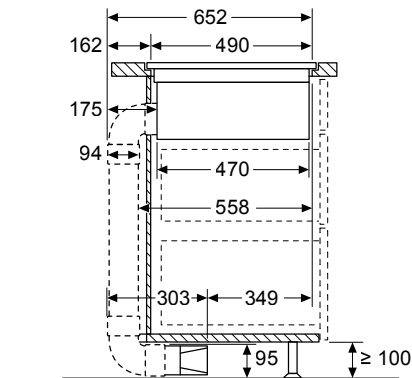
Umluft, ungeführt

Maße in mm
Seitenansicht

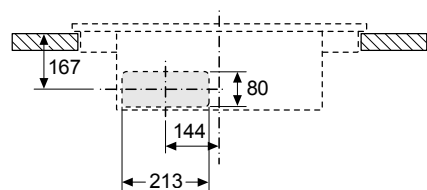


Umluft, (teil-)geführt

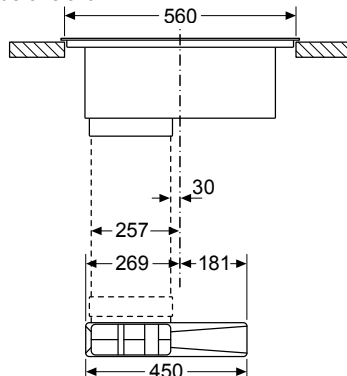
Maße in mm
Seitenansicht



Maße in mm
Vorderansicht - Möbelausschnitt für Umluft ohne Kanal



Maße in mm
Vorderansicht

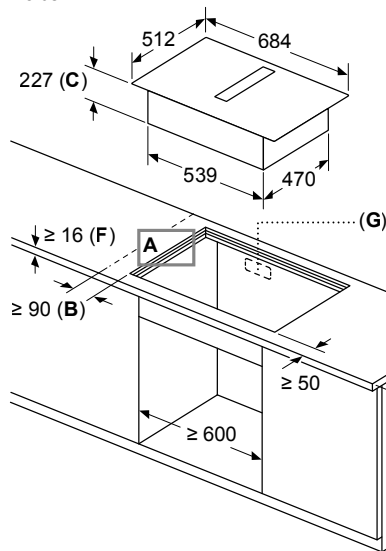


INTEGRIERTER KOCHFELDABZUG

T47PD7BX2

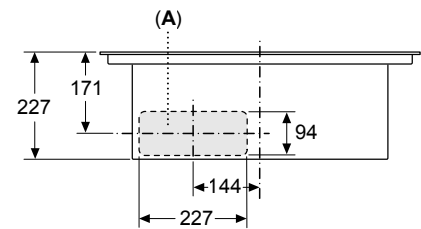
Anschlusswert kW

Maße in mm

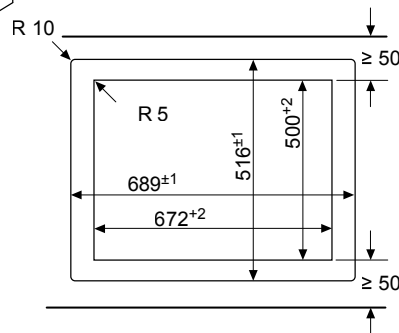
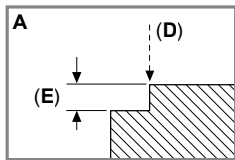


- B:** Mindestabstand vom Muldenausschnitt bis zur Wand
- C:** Eintauchtiefe
- D:** Fase max. 1
- E:** 6,5^{+0,5}
- F:** Die Arbeitsplatte, in die das Kochfeld eingebaut wird, muss Lasten von ca. 60 kg standhalten, falls erforderlich mithilfe geeigneter Unterkonstruktionen.
- G:** In der Rückwand muss ein Ausschnitt für die Leitungen vorgesehen werden. Exakte Größe und Position können der spezifischen Zeichnung entnommen werden.

Maße in mm
Vorderansicht

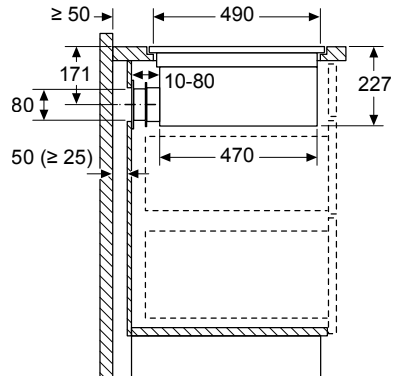


A: Direkt an der Rückseite angeschlossen

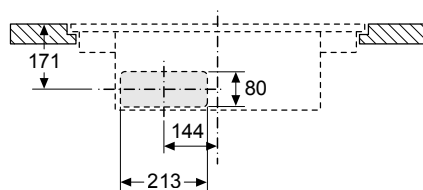


Umluft, ungeführt

Maße in mm
Seitenansicht

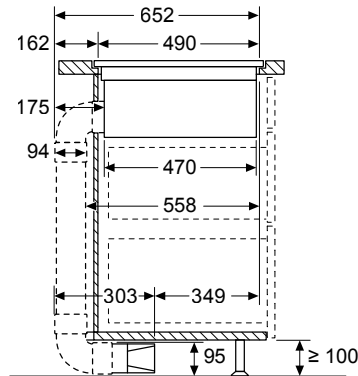


Maße in mm
Vorderansicht – Geräteausschnitt für ungefasste Umluft

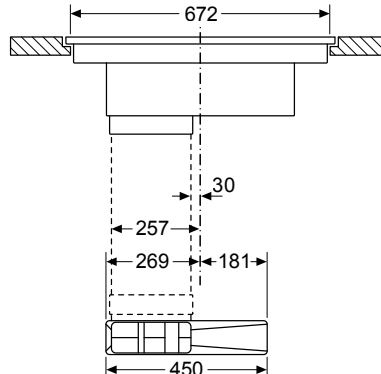


Umluft, (teil-)geführt

Maße in mm
Seitenansicht



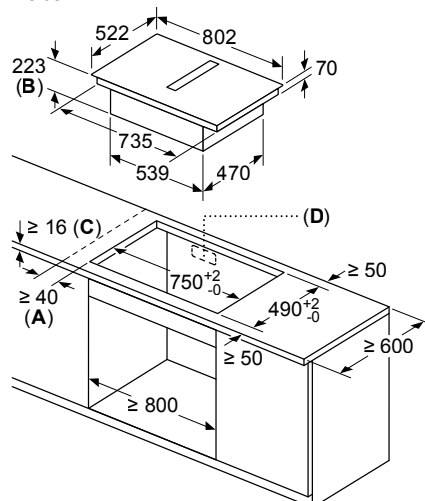
Maße in mm
Vorderansicht



INTEGRIERTER KOCHFELDABZUG

T48CB1AX2

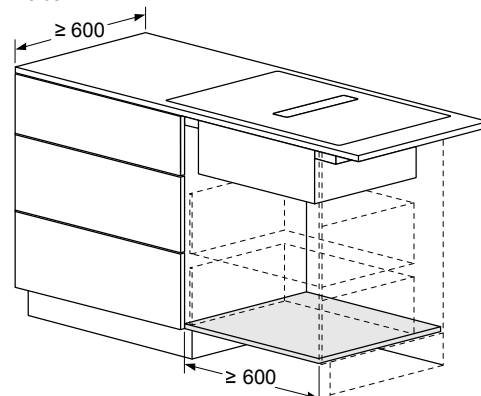
Maße in mm



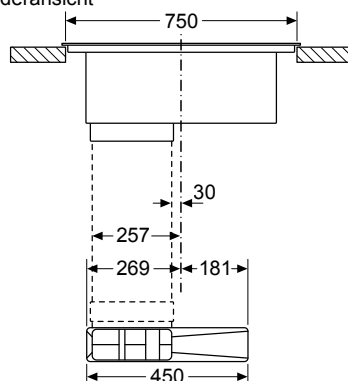
- A:** Mindestabstand vom Muldenausschnitt bis zur Wand
B: Eintauchtiefe
C: Die Arbeitsplatte, in die das Kochfeld eingebaut wird, muss Lasten von ca. 60 kg standhalten, falls erforderlich mithilfe geeigneter Unterkonstruktionen.
D: In der Rückwand muss ein Ausschnitt für die Leitungen vorgesehen werden. Exakte Größe und Position können der spezifischen Zeichnung entnommen werden.

Zeichnungen und Angaben sind vorläufig. Die Aktualisierung erfolgt schnellstmöglich. Bitte kontaktieren Sie bei Fragen Ihren zuständigen Mitarbeiter im Außendienst.

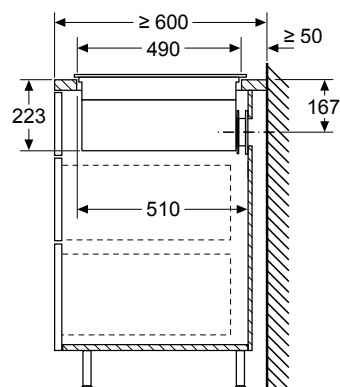
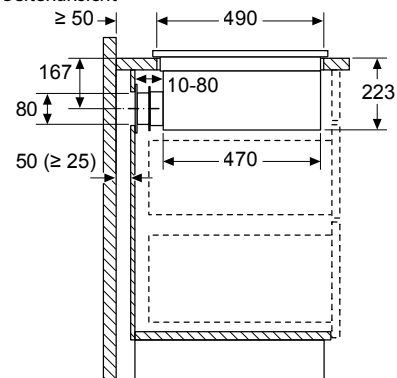
Maße in mm



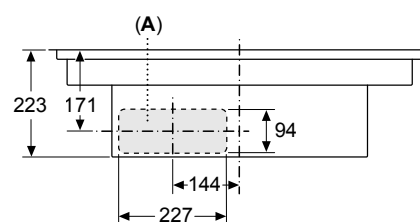
Maße in mm
Vorderansicht



Maße in mm
Seitenansicht

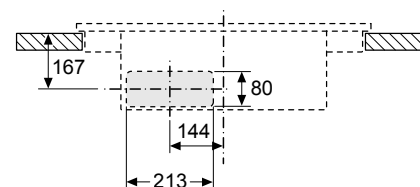


Maße in mm
Vorderansicht



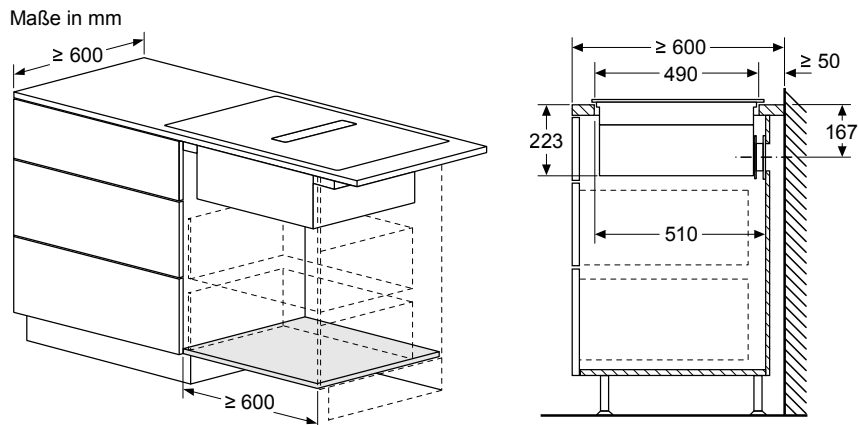
A: Direkt an der Rückseite angeschlossen

Maße in mm
Vorderansicht - Möbelausschnitt
für Umluft ohne Kanal



INTEGRIERTER KOCHFELDABZUG

T46CB4AX2



Zeichnungen und Angaben sind vorläufig. Die Aktualisierung erfolgt schnellstmöglich.
Bitte kontaktieren Sie bei Fragen Ihren zuständigen Mitarbeiter im Außendienst.

GLASKLARES DESIGN FÜR LEUCHTENDE MOMENTE



Unser neuer ausfahrbarer Dunstabzug aus Glas

Ich liebe Kochen und meine offene Küche ist das Herz meines Zuhauses. Der neue ausfahrbare Dunstabzug aus Glas kombiniert optimale Leistung mit idealer Integration mit dem Kochfeld und in die Arbeitsplatte. Das aus der Kochinsel nach oben fahrende Glas ist ein leuchtendes Designelement, das alle Blicke auf sich zieht. Obwohl man das Glas Panel fast nicht sieht, zieht die Guided Air Technologie super effizient Dampf und Aromen vom ganzen Kochfeld ab, ganz gleich, wo die Töpfe oder Pfannen stehen. Mit der Home Connect App können Designliebhaber aus Millionen Farben ihre Lieblingsbeleuchtung wählen.



SIE KÖNNEN DEN DUNSTABZUG AUCH BEQUEM PER SMARTPHONE, TABLET ODER SPRACHE STEUERN – EINACH HOME CONNECT APP * DOWNLOADEN.

BEST COMBINATION

Unsere Empfehlung für alle Design-Liebhaber: die flächenbündige Einbau-Kombination des ausfahrbaren Dunstabzugs I88WMM1S5 und des FlexInduktions-Kochfelds T68PL6UX2

AUTOMATISCH FRISCHE LUFT



SIE KOCHEN – GUIDED AIR IST AM ZUG

Unser ausfahrbarer Dunstabzug aus Glas und unsere Induktionskochfelder verstehen sich blind: Sie sind per WLAN miteinander verbunden. Das Glaselement fährt heraus und der Abzug schaltet sich ein, sobald Sie zu kochen anfangen. Dank unserem innovativen Luftführungssystem Guided Air werden die Kochdünste kraftvoll zur Glasscheibe – auch von den vorderen Kochzonen – und direkt in den eleganten Abzugsschacht gezogen. Dabei reguliert der Luftsensoren die Leistung automatisch entsprechend dem jeweiligen Kochdunst.



*Mehr Infos unter
www.home-connect.com



LEICHT ZU REINIGEN

Auf Knopfdruck fährt der Dunstabzug in die Reinigungsposition. So lassen sich die effizienten Filterkassetten spielend leicht entnehmen und ganz praktisch im Geschirrspüler reinigen.

FRISCHLUFT MIT DER KOCHFELD-BASIERTEN HAUBENSTEUERUNG

Natürlich können Sie Ihren ausfahrbaren Dunstabzug auch mit Ihrem Kochfeld steuern, sich ganz entspannt aufs Kochen fokussieren und die gute Luft genießen: Sie regeln ganz einfach mit Ihrem TwistPad Fire® die Lüfterstufen Ihrer Dunstabzugshaube – genau wie Ihre Kochstufen.

TWIST PAD FIRE®

Über das TwistPad Fire® können Sie die Hitze ihres Kochfelds und die Einstellung des Dunstabzugs ganz intuitiv steuern.



SEAMLESS COMBINATION®

Zwei Geräte verschmelzen zu einer eleganten Einheit – ein optisches Highlight für alle Design-Liebhaber. SeamlessCombination® ist das Zauberwort – unser ausfahrbare Dunstabzug und ein Induktionskochfeld mit Frontfacette bilden ein elegantes Ensemble.

KOMBINATIONEN MIT UNSEREN BESTEN EMPFEHLUNGEN

Ausfahrbare Dunstabzug aus Glas	Breite	Rahmen-Design	Empfohlenes Induktionskochfeld
I88WMM1S5	80 cm	flächenbündig	T68PL6UX2 T68PS6RX0
I88WMM1S7	80 cm	Seamless Combination aufgesetzt, mit Frontfacette	T68FS6RX2
I98WMM1S5*	90 cm	flächenbündig	T59PF6TX0
I98WMM1S7*	90 cm	Seamless Combination aufgesetzt, mit Frontfacette	T59FS5RX2

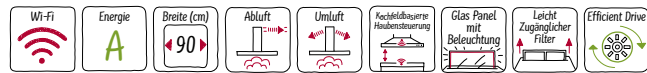
BEST COMBINATION

Flächenbündiger Einbau, Kochfeld und ausfahrbare Dunstabzug mit den gleichen Radien – wie aus einem Guss

* Lieferbar ab 04/2021. Anlauftermine sind vorläufig. Eine Lieferfähigkeit zu diesem Datum kann nicht zugesagt werden.

I98WMM1S5

Ausfahrbarer Dunstabzug

N90**NEU**

Edelstahl

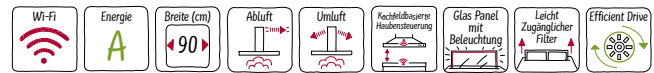
Lieferbar ab 04/2021³⁾

€ 3.400,-*

Zum Zeitpunkt der Katalog-Veröffentlichung sind noch keine Ausstattungsmerkmale vorhanden. Die Aktualisierung erfolgt schnellstmöglich. Bitte kontaktieren Sie bei Fragen Ihren zuständigen Mitarbeiter im Außendienst.

I98WMM1S7

Ausfahrbarer Dunstabzug

N90**NEU**

Edelstahl

Lieferbar ab 04/2021³⁾

€ 3.400,-*

Zum Zeitpunkt der Katalog-Veröffentlichung sind noch keine Ausstattungsmerkmale vorhanden. Die Aktualisierung erfolgt schnellstmöglich. Bitte kontaktieren Sie bei Fragen Ihren zuständigen Mitarbeiter im Außendienst.

SONDERZUBEHÖR:

Z861SB1	90° Flachkanalbogen horizontal	NEU	€ 40,-*
Z861SB2	90° Flachkanalbogen vertikal	NEU	€ 40,-*
Z861SI0	Adapterstück rund-flach	NEU	€ 40,-*
Z861SI1	90° Adapterstück rund-flach	NEU	€ 40,-*
Z861SM1	Flachkanalstück gerade 500 mm	NEU	€ 25,-*
Z861SM2	Flachkanalstück gerade 1000 mm	NEU	€ 50,-*
Z861SS1	Verbindungsmanchette (weiblich)	NEU	€ 19,-*
Z92WWB1X6	Clean Air Plus Geruchsfilter (Ersatz)	NEU	€ 95,-*
Z92WW11X7	Clean Air Plus Umluftset	NEU	€ 248,-*
Z92WWJ12	Long Life Umluftset	NEU	€ 880,-*
Z92WWM11	Einbausatz Montageset f. abnehmb. Lüfter	NEU	€ 248,-*

SONDERZUBEHÖR:

Z861SB1	90° Flachkanalbogen horizontal	NEU	€ 40,-*
Z861SB2	90° Flachkanalbogen vertikal	NEU	€ 40,-*
Z861SI0	Adapterstück rund-flach	NEU	€ 40,-*
Z861SI1	90° Adapterstück rund-flach	NEU	€ 40,-*
Z861SM1	Flachkanalstück gerade 500 mm	NEU	€ 25,-*
Z861SM2	Flachkanalstück gerade 1000 mm	NEU	€ 50,-*
Z861SS1	Verbindungsmanchette (weiblich)	NEU	€ 19,-*
Z92WWB1X6	Clean Air Plus Geruchsfilter (Ersatz)	NEU	€ 95,-*
Z92WW11X7	Clean Air Plus Umluftset	NEU	€ 248,-*
Z92WWJ12	Long Life Umluftset	NEU	€ 880,-*
Z92WWM11	Einbausatz Montageset f. abnehmb. Lüfter	NEU	€ 248,-*
Z92WWY9X2	Montageset (für nahtlosen Einbau)	NEU	€ 192,-*

* Unverbindliche Preisempfehlung des Herstellers inkl. 20% MwSt.

1) Auf einer EEK-Skala von: A+++ bis D

2) Gemäß EU-Regulierung Nr. 65/2014

3) Anlauftermine sind vorläufig. Eine Lieferfähigkeit zu diesem Datum kann nicht zugesagt werden.

Technische Hinweise und Maße zu diesen Geräten

finden Sie auf Seite 114–115

Sonderzubehör/Preise finden Sie auf

Seite 202–207 bei Zubehör

I88WMM1S5

Ausfahrbarer Dunstabzug

N90

NEU



Edelstahl

€ 3.198,-*

DESIGN:

- ☉ Für flächenbündigen Einbau empfohlen, aufgesetzte Installation möglich

PLANUNGS- UND INSTALLATIONSINFORMATION:

- ☉ Gerätemaße (HxBxT): 709 x 792 x 140 mm

I88WMM1S7

Ausfahrbarer Dunstabzug

N90

NEU



Edelstahl

€ 3.198,-*

DESIGN:

- ☉ Aufgesetzt – wirkt durch Seamless Installation zusammen mit dem Kochfeld als perfekte Einheit

PLANUNGS- UND INSTALLATIONSINFORMATION:

- ☉ Gerätemaße (HxBxT): 709 x 802 x 140 mm

SONDERZUBEHÖR:

- Z92WWY8X2 Montageset (für nahtlosen Einbau) **NEU** € 192,-*

ALLE GERÄTE HABEN FOLGENDE AUSSTATTUNGSMERKMALE GEMEINSAM:

**BAUFORM:**

- ☉ Zur Montage in einem Küchenschrank
- ☉ Die perfekte Lösung zum Einbau in eine Kochinsel oder Halbinsellung.
- ☉ Wahlweise Abluft- oder Umluftbetrieb
- ☉ Für Umluftbetrieb wird ein Clean Air Plus Umluft Set (Sonderzubehör) benötigt.

DESIGN:

- ☉ Herausfahrbare Glasscheibe, beleuchtet
- ☉ Das Gerät im außergewöhnlichen Glasdesign ist mit weiß beleuchteten Kanten ausgestattet. Via Home Connect App in jede beliebige Farbe einstellbar.

KOMFORT:

- ☉ Hohe, fein dosierbare Luftleistung durch Elektronik-Steuerung über Direct-Select-Bedienung
- ☉ Auf dem linken Bedienteil befinden sich die Sonderfunktionen
- ☉ Auf dem rechten Bedienteil befinden sich die Standardfunktionen
- ☉ 3 Leistungsstufen und 2 Intensivstufen
- ☉ Intensivstufen mit automatischer Rückstellung
- ☉ Automatischer Gebläsenachlauf mit digitaler Anzeige
- ☉ Kochfeldbasierte Haubensteuerung (mit passendem Kochfeld)
- ☉ vollautomatische Dunstabzugshaube

AUSSTATTUNG:

- ☉ Bei Aktivierung von Guided Air ist die perfekte Wrasenführung, unabhängig von der Topfhöhe und Positionierung auf dem Kochfeld gewährleistet
- ☉ AmbientLight
- ☉ Metallfettfilter, spülmaschinengeeignet
- ☉ Sättigungsanzeige für Fett- und Geruchsfilter
- ☉ In der Filterreinigungsposition fahren die Filterkassetten automatisch zur einfachen Entnahme nach oben
- ☉ Die Glasscheibe kann zum Reinigen sehr leicht nach oben entnommen werden.
- ☉ Home Connect-fähig über WLAN
- ☉ Fernstart und Fernüberwachung für die Vernetzung von Hausgeräten und eine Bedienung per Smartphone oder Tablet (nur in Ländern, in denen Home Connect Service verfügbar ist)
- ☉ Die Home Connect Funktionalität lässt sich durch die Einbindung zahlreicher Anwendungen externer Kooperationspartner (Partnering) beliebig erweitern
- ☉ Sprachsteuerung über gängige Sprachassistenten möglich
- ☉ Intervall-Funktion: über Home Connect verfügbar
- ☉ Silence-Funktion: über Home Connect verfügbar

BETRIEBSART UND LEISTUNG:

- ☉ Abluftleistung nach EN 61591:
 - max. Normalbetrieb 501 m³/h Intensivstufe 775 m³/h
- ☉ Lüfterleistung bei Abluftbetrieb nach EN 61591:
 - max. Normalstufe 501 m³/h, Intensivstufe 775 m³/h
- ☉ Geräuschwerte nach EN 60704-2-13 bei Abluftbetrieb:
 - Max. Normalstufe: 62 dB(A) re 1 pW Intensivstufe: 70 dB(A) re 1 pW
- ☉ Max. Lüfterleistung 501 m³/h bei Abluftbetrieb nach EN 61591
- ☉ Abluftleistung nach EN 61591 max. 501 m³/h
- ☉ Geräuschwerte nach EN 60704-2-13 max. Normalstufe Abluftbetrieb:
 - Geräusch, höchste Normal-Stufe: 62 dB dB(A) re 1 pW
- ☉ Geräusch min./max. Normalstufe: 39/62 dB
- ☉ BLDC Motor
- ☉ Max. Förderleistung: 775 m³/h

PLANUNGS- UND INSTALLATIONSINFORMATION:

- ☉ Zum Einbau in einen 90 cm Unterschrank geeignet.
- ☉ Ausfahrhöhe 250 mm
- ☉ Einbaumaße (HxBxT): 703 x 781 x 123 mm
- ☉ Länge Anschlusskabel: 1,3 m mit Stecker
- ☉ Zur flexiblen Installation des Motors ist ein Sonderzubehör erforderlich
- ☉ Maße und Einbauhinweise zu diesem Gerät gemäß technischer Zeichnung beachten
- ☉ Eine Kombination mit Gasmulden ist nicht möglich.

UMWELT UND SICHERHEIT:

- ☉ Energieeffizienzklasse: A¹⁾ 2)
- ☉ Durchschnittlicher Energieverbrauch: 36,9 kWh/Jahr²⁾
- ☉ Lüfter-Effizienzklasse: A²⁾
- ☉ Fettfilter-Effizienzklasse: B²⁾
- ☉ Gesamtanschlusswert: 300 W

SONDERZUBEHÖR:

Z861SB1	90° Flachkanalbogen horizontal	NEU	€ 40,-*
Z861SB2	90° Flachkanalbogen vertikal	NEU	€ 40,-*
Z861SI0	Adapterstück rund-flach	NEU	€ 40,-*
Z861SI1	90° Adapterstück rund-flach	NEU	€ 40,-*
Z861SM1	Flachkanalstück gerade 500 mm	NEU	€ 25,-*
Z861SM2	Flachkanalstück gerade 1000 mm	NEU	€ 50,-*
Z861SS1	Verbindungsmanchette (weiblich)	NEU	€ 19,-*
Z92WWB1X6	Clean Air Plus Geruchsfilter (Ersatz)	NEU	€ 95,-*
Z92WW11X6	Clean Air Plus Umluftset	NEU	€ 233,-*
Z92WWJ11	Long Life Umluftset	NEU	€ 808,-*
Z92WWM11	Einbausatz Montageset f. abnehmb. Lüfter	NEU	€ 248,-*

* Unverbindliche Preisempfehlung des Herstellers inkl. 20% MwSt.

1) Auf einer EEK-Skala von: A+++ bis D

2) Gemäß EU-Regulierung Nr. 65/2014

AUSFAHRBARER DUNSTABZUG

I98WMM1S5

Zum Zeitpunkt der Katalog-Veröffentlichung sind noch keine Angaben vorhanden.
Die Aktualisierung erfolgt schnellstmöglich. Bitte kontaktieren Sie bei Fragen Ihren zuständigen Mitarbeiter im Außendienst.

I98WMM1S7

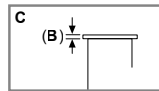
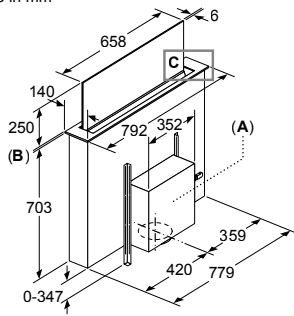
Zum Zeitpunkt der Katalog-Veröffentlichung sind noch keine Angaben vorhanden.
Die Aktualisierung erfolgt schnellstmöglich. Bitte kontaktieren Sie bei Fragen Ihren zuständigen Mitarbeiter im Außendienst.

AUSFAHRBARER DUNSTABZUG

I88WMM1S5

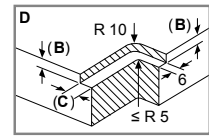
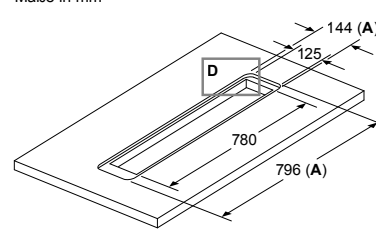
Anschlusswert 300 W

Maße in mm



A: Die Motoreinheit kann an der Vorderseite oder an der Rückseite oder mit einem Abstand vom Gerät angebracht werden. (Sonderzubehör erforderlich)
B: 5,5

Maße in mm



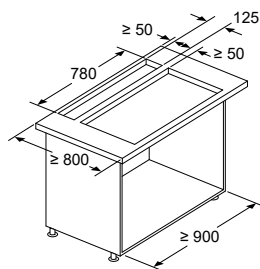
A: Inkl. 2 mm Silikonichtung rundum
B: 5,5
C: 9,5

Für flächenbündigen Einbau in Stein- und Granit-Arbeitsflächen.

I88WMM1S5 und I88WMM1S7

Maße in mm

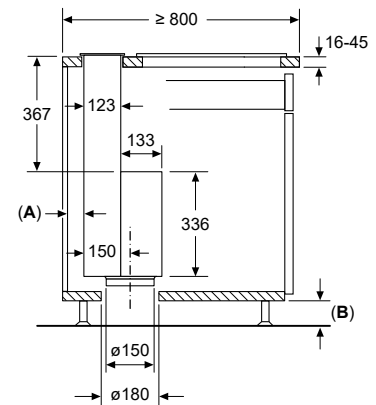
Kombination mit Elektrokochofeld



Verwendung mit Gaskochofeld nicht möglich.

Damit es nicht zu einem Leistungsverlust des Geräts kommt, montieren Sie keine Oberschränke über dem Gerät und halten Sie folgende Abstände ein:
 - Mindestens 50 cm links und rechts vom Gerät zu einer Wand oder zu einem benachbarten Oberschrank
 - Mindestens 5 cm vom Rahmen des Geräts zu einer Wand

Maße in mm

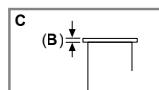
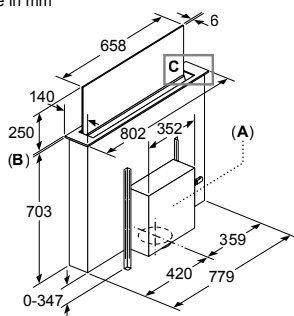


A: Mind. 2 cm vom Einsaugbereich Guided Air zu einer Möbelwand
B: ≥ 60 mm für Umluftbetrieb
 ≥ 100 mm für Abluftbetrieb mit Kanal im Sockelbereich

I88WMM1S7

Anschlusswert 300 W

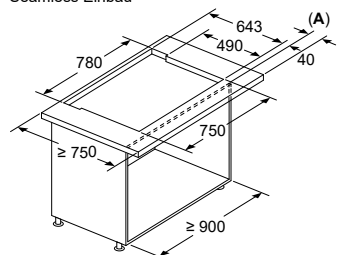
Maße in mm



A: Die Motoreinheit kann an der Vorderseite oder an der Rückseite oder mit einem Abstand vom Gerät angebracht werden. (Sonderzubehör erforderlich)
B: 5,5

Maße in mm

Kombination mit Elektrokochofeld T68FS6RX2 Seamless Einbau



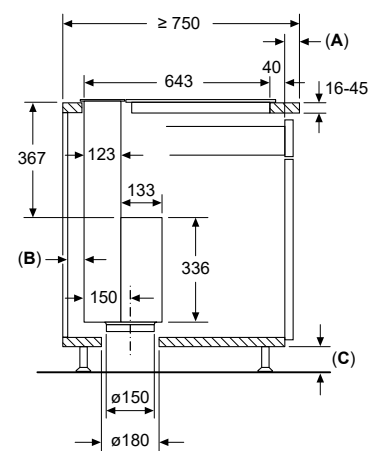
A: Überstand Arbeitsplatte Korpus

Verwendung mit Gaskochofeld nicht möglich.

Damit es nicht zu einem Leistungsverlust des Geräts kommt, montieren Sie keine Oberschränke über dem Gerät und halten Sie folgende Abstände ein:
 - Mindestens 50 cm links und rechts vom Gerät zu einer Wand oder zu einem benachbarten Oberschrank
 - Mindestens 5 cm vom Rahmen des Geräts zu einer Wand

Maße in mm

Nahtloser Einbau (Sonderzubehör erforderlich)



A: Überstand Arbeitsplatte Korpus
B: Mind. 2 cm vom Einsaugbereich Guided Air zu einer Möbelwand
C: ≥ 60 mm für Umluftbetrieb
 ≥ 100 mm für Abluftbetrieb mit Kanal im Sockelbereich

INSELESSEN & WANDESSEN



Der Blickfang in jeder Küche

NEFF Dunstabzüge erfreuen die Sinne. Nicht nur Nase und Ohren, ganz besonders auch die Augen. Ihr klares Design macht sie zum Blickfang in Ihrer Küche. NEFF Dunstabzüge integrieren sich bestens in jede Küchenumgebung und passen perfekt zu den anderen NEFF Einbaugeräten. Wählen Sie das genau zu Ihrer Küche und Ihren Vorstellungen passende Modell.



KOMFORTABLE TOUCH-BEDIENUNG

Klare Symbole, bestens lesbare Anzeigen und einfachste Bedienung – ein leichtes Drücken genügt für die gewünschten Einstellungen. Die Touch-Bedienung gibt's auch bei den Flachschirmhauben.

LEISTUNGSSTARK, LEISE UND EFFIZIENT

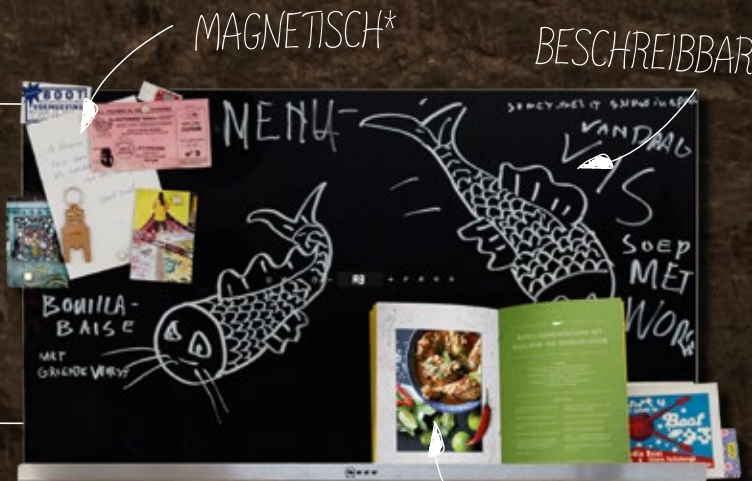
Sämtliche Dunstabzüge der NEFF Collection bieten die optimale Kombination aus geruchloser Küche und geräuschloser Kulisse und sorgen für eine ganz besondere Wohlfühlatmosphäre. Sie beseitigen zuverlässig unangenehme Küchendämpfe, dabei sind sie so leise, dass Sie sich in Ruhe Ihren Gästen widmen können.



UNSERE KREATIVE DUNSTABZUGSHAUBE – PLATZ FÜR IDEEN UND INSPIRATION

Ein Küche steckt voller Inspirationen – ein Platz, um sich selbst zu verwirklichen. Unsere kreative Dunstabzugshaube ist Ihnen dabei nicht im Weg, im Gegenteil! Nutzen Sie die Ablage für Ihr Rezept oder Kochbuch, pinnen Sie Bilder mit Magneten daran oder beschreiben Sie sie mit Ihren eigenen Einfällen.

* Nur mit Neodym-Magneten



MAGNETISCH*

BESCHREIBBAR

BUCHABLAGE



AMBIENT LIGHT: VON ROMANTISCHEM ROT BIS GLÜCKLICHEM GRÜN – SIE HABEN DIE WAHL

Gäste, Jahreszeiten, Zutaten, Rezepte, Aromen und Ihre Stimmung – in Ihrer Küche kann sich immer alles ändern. Ob Sie Austern mit Champagner zu zweit genießen oder Coq au Vin mit den Schwiegereltern, AmbientLight taucht Ihre Küche in das passende Licht. Wählen Sie von 31 Farben diejenige aus, mit der Sie sich gerade am wohlsten fühlen.



DECKENLÜFTER



Höchst elegant, höchst effizient, höchst komfortabel

Aus den Augen, aus dem Sinn – so könnte man fast zu unseren Deckenlüftern der NEFF Collection sagen. Zum Einbau über einer Kochinsel sind unsere Deckenlüfter zweifelsohne die eleganteste Lösung. Mit ihrem wunderschönen Design, der angenehmen Blick- und Kopffreiheit beim Kochen, strahlendem Licht über der ganzen Kochinsel und einem herrlichen Raumklima krönen Sie die Küche auf eine faszinierende Art und Weise.

AUTOMATISCH FRISCHE LUFT

Unsere Deckenlüfter mit Home Connect Ausstattung kümmern sich ganz von selbst um Frischluft in Ihrer Küche. Sobald Sie auf Ihrem NEFF Induktions-Kochfeld zu kochen beginnen, springt der Deckenlüfter an. Denn beide sind per WLAN miteinander verbunden. Die Haube passt ihre Leistung automatisch den Kochdünsten an.

Einmal eingestellt sorgt die AirFresh Intervall-Lüftung automatisch für optimales Raumklima. Und lüftet jede Stunde fünf Minuten für Sie durch – gute Luft garantiert.



DECKENLÜFTER FÜR DEN UMLUFTBETRIEB

Auch in Küchen, bei denen kein Absenken oder Ausschneiden der Decke möglich ist, müssen Sie nicht auf die elegante Lösung mit einem Deckenlüfter verzichten, denn wir bieten Ihnen zwei speziell für den Umluftbetrieb konzipierte Modelle – komfortabel mit einer Infrarot-Fernbedienung zu bedienen.

VOLLE POWER, TROTZDEM SPARSAM

Das Hochleistungsgebläse mit EfficientDrive Motortechnologie arbeitet extrem sparsam. Zusammen mit dem Einsatz modernster LED-Lichttechnik wird gegenüber einer herkömmlichen Dunstabzugshaube der gesamte Energieverbrauch um bis zu 80 % gesenkt.

Wi-Fi



*Mehr Infos unter
www.home-connect.com

VON WEGEN DICKE (UM)LUFT



Effiziente Umlufttechnik für gute Luft in der Küche

NEFF Dunstabzugshauben können praktisch in allen Küchen ohne Installation eines Abluftkanalsystems installiert werden – und die Luft beim Kochen ist nahezu genauso gut wie beim Abluftbetrieb. Denn aufgrund seiner vergrößerten Filteroberfläche kann das NEFF CleanAir (Plus) Umluftset über 90 % der Gerüche neutralisieren und in reine Luft umwandeln. Dieser Wert übersteigt bei Weitem alle herkömmlichen Umluftsysteme und ist fast gleichauf mit dem eines Abluftsystems.

WIR HABEN FÜR JEDE KÜCHE DIE PASSENDE LÖSUNG

NEFF macht es Ihnen ganz einfach, in jedem Fall für frische Luft in Ihrer Küche zu sorgen. Selbst wenn Sie keine Möglichkeit haben, die Küchendämpfe über einen Abluftschacht nach draußen zu befördern – mit dem Clean Air (Plus) Umluftset bieten wir Ihnen eine adäquate Lösung für den Umluftbetrieb Ihres Dunstabzugs.



	Geruchs- reduzierung: 60 – 80%	<ul style="list-style-type: none"> ⊗ Wechselintervall 6 Monate ⊗ Anti-Fisch Beschichtung 	Standard Geruchsfilter (Aktivkohlefilter)
	Geruchs- reduzierung: > 90%	<ul style="list-style-type: none"> ⊗ Lebensdauer 12–18 Monate ⊗ Anti-Fisch Beschichtung ⊗ Bis zu 5 dB leiser ⊗ Bis 100m³/h mehr Leistung ⊗ Anti-Pollen Funktionalität 	CleanAir Plus- Filter
 regenerierbar	Geruchs- reduzierung: > 90%	<ul style="list-style-type: none"> ⊗ Lebensdauer bis 10 Jahre ⊗ Regeneration alle 4 Monate ⊗ Regeneration: 2 Stunden bei 200 °C im Backofen 	Long Life Geruchsfilter (regenerierbarer Aktivkohlefilter)

FRISCH DURCHDACHT



Für jeden Dunstabzug der passende Filter

Egal für welche Dunstabzugshaube Sie sich entscheiden – wir haben für jeden Dunstabzug auch die optimale Lösung im Umluftbetrieb. Neben unserem klassischen CleanAir (Plus) Umluftset mit Designblende bieten wir auch unser integriertes Umluftset, das hinter dem Kamin des Dunstabzugs installiert wird und keine extra Designblende benötigt. Ganz clever ist die Ausstattung mit unseren neuen regenerierbaren Filtern, die Sie bequem in Ihrem Backofen wieder fit machen können.

FRISCHE LUFT AM START – MIT CLEAN AIR (PLUS) IN JEDEM DUNSTABZUG

Sie haben Ihre Wunsch-Dunstabzugshaube gefunden? Dann benötigen Sie nur noch das passende CleanAir (Plus) Umluftset dazu. Bestehend aus Wandhalterung, Designblende, Aktivkohlefilter und Schlauchverbindung. Alles zusammen ist leicht und schnell installierbar.

Oder Sie entscheiden sich alternativ für unser integriertes CleanAir (Plus) Umluftset! Das ist hinter dem Kamin verbaut und benötigt somit keine Designblende.

Für die Fettaufnahme sorgt zuverlässig der Fettfilter, für die Geruchsaufnahme der Aktivkohlefilter. Er muss nach etwa einem Jahr Einsatz ausgetauscht werden. Die Alternative: Unser regenerierbarer Filter. Dieser kann regelmäßig zuhause im Backofen bei 200 °C regeneriert werden und besitzt eine Lebensdauer von etwa 10 Jahren.

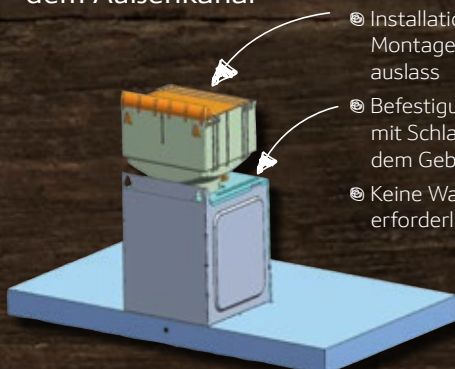
CLEAN AIR PLUS UMLUFTSET ERSTAUSSTATTUNG

Sieht kompliziert aus, ist es aber nicht: Das CleanAir Plus-Umluftset – passend zu Ihrem Wunschgerät und schnell installierbar.



Eine noch elegantere Lösung ist unser integriertes CleanAir (Plus) Umluftset – unsichtbar, noch etwas leiser und noch effektiver in der Geruchsbesichtigung.

Installation auf dem Außenkanal



- ⊗ Installation mit Außenkanal: Montage auf dem Gebläseauslass
- ⊗ Befestigung des Umluftsets mit Schlauchklemmen auf dem Gebläseauslass
- ⊗ Keine Wandbefestigung erforderlich

HINWEIS: Zum Filterwechsel/Luftauslass Mindestabstand von 25 cm zur Decke einhalten

Installation mit Außen- und Innenkamin



- ⊗ Befestigung des Umluftsets durch Anschrauben an der Wand
- ⊗ Verbindung des Umluftsets zum Gebläseauslass mit Flexschlauch und zwei Schlauchklemmen
- ⊗ Installation in unterschiedlichen Höhen möglich

AUF WUNSCH VOLLAUTOMATISCH



Prima Klima – ganz von alleine

Wenn Sie beim Kochen so richtig in Ihrem Element sind, möchten Sie sich um nichts anderes kümmern, auch nicht um die Bedienung Ihrer Dunstabzugshaube. Müssen Sie auch nicht, denn Komfort steht bei unseren Dunstabzugshauben im Mittelpunkt – dank unseres Luftsensors, der Dampf und Gerüche in Ihrer Küche wahrnimmt und die Lüfterleistung automatisch anpasst. Und falls Sie selbst übernehmen möchten: Mit der kochfeldbasierten Haubensteuerung können Sie die Lüfterleistung direkt über das TwistPad Fire® am Kochfeld regeln. Und unsere Dunstabzugshauben mit Home Connect können Sie ganz komfortabel mit Ihrem Smartphone oder Tablet steuern.



MIT TABLET ODER SMARTPHONE ...

VOLLAUTOMATISCH FRISCHE LUFT – GANZ EINFACH MIT HOME CONNECT

Sobald Sie auf Ihrem NEFF Induktions-Kochfeld zu kochen beginnen, springt auch sofort unsere Automatik-Haube an. Denn beide sind per WLAN miteinander verbunden. Die Haube passt ihre Leistung automatisch den Aromen und Kochdüften an. Diese und weitere Einstellungen finden Sie in der Home Connect App.



*Mehr Infos unter www.home-connect.com

... ODER ÜBERS KOCHFELD STEUERN

DIE KOCHFELDBASIERTE STEUERUNG DES DUNSTABZUGS
Dunstabzugshaube und Kochfeld – Zwei, die sich verstehen. Beide sind per WLAN verbunden. Sobald Sie das Kochfeld einschalten, nimmt unser Luftsensor Dampf und Aromen in Ihrer Küche wahr, schaltet den Dunstabzug ein und passt ihn der Dampfmenge an. Sie können Ihren Dunstabzug auch ganz bequem über das TwistPad Fire® direkt am Kochfeld steuern.



ATMOSPHERE AUF BESTELLUNG



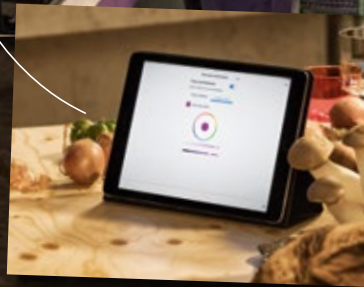
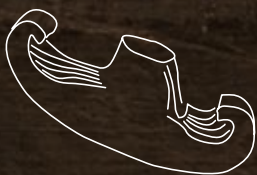
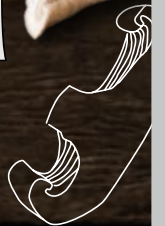
Lassen Sie Ihre Küche erstrahlen – per Fingertip

Wie wäre es, wenn Sie das Licht Ihrer Dunstabzugshaube ganz der jeweiligen Stimmung und Gelegenheit anpassen könnten? Von kühler Arbeitsbeleuchtung über warme Töne bis hin zu einem romantischen Ambiente, in dem sich mit Genuss speisen lässt? Mit AmbientLight und Home Connect verzaubern Sie die Küchenatmosphäre ganz spontan mit der Fingerspitze. Oder Sie legen in der App fest, welches Licht die Haube verbreiten soll, sobald das Essen fertig ist.



DAS LICHT FÜR JEDEN GESCHMACK

Passen Sie das Licht in der Küche Ihrer Stimmung an. Je nach Situation können Sie das AmbientLight Ihrer Haube von kühlem Blau bis zu romantischem Rot anpassen. Wählen Sie den Farbton einfach über die Home Connect App aus.



NEFF COLLECTION DUNSTABZUGSHAUBEN – DIE WERTEKLASSEN

Schnellere Orientierung, hilfreich bei der Kaufentscheidung: unsere Werteklassen.

Je mehr Ausstattung, desto höher die Werteklasse – gut sichtbar auf den nachfolgenden Geräteseiten. Hier eine vereinfachte Kurzübersicht der wichtigsten Ausstattungsmerkmale in der Werteklasse N90 der NEFF Collection Dunstabzugshauben.

N90



TouchBedienung
mit Display

Kochfeldbasierte Haubensteuerung

Luftsensoren






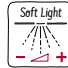
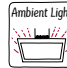


Ambient Light

Silence Taste

LED

Metallfettfilter,
spülmaschinengeeignet

NEFF COLLECTION DUNSTABZÜGE IM ÜBERBLICK

Best.-Nr. VIB * NEU	Werte- klasse	Home Connect	Breite in cm	Kochfeld- basierte Hauben- steuerung	Abluft	Umluft	Geräusch min./max. Normal- stufe in dB	LED	Softlight	Ambient- Light	Luft- sensor	Silence Taste	Randab- saugung	Seite
														
Deckenlüftung														
I16RPS8S5	N90	✓	100	✓	-	✓		✓	✓	-	✓	✓	✓	123
I97CQS9S5	N90	✓	90	✓	✓	✓	41/56	✓	✓	-	✓	-	✓	123
I97CPS8W5	N90	✓	90	✓	✓	✓	41/56	✓	✓	-	✓	-	-	124
Inseessen														
I96BMV5N5	N90	✓	90	✓	✓	✓	44/54	✓	✓	-	-	-	-	124
Wandessen (Flachessen, Schrägessen)														
D95FMS1G0*	N90	-	90	-	✓	✓	43/57	-	✓	-	-	✓	✓	125
D96IMW1G1*	N90	✓	90	✓	✓	✓	43/55	-	-	✓	✓	✓	✓	125
D95IMW1G0*	N90	-	90	-	✓	✓	45/53	-	✓	-	-	✓	✓	126
D95IMM1G0*	N70	-	90	-	✓	✓	48/58	✓	-	-	-	-	✓	126
D95FRW1S1*	N90	✓	90	✓	✓	✓	42/56	✓	✓	✓	✓	✓	✓	127
D96BMV5N5	N90	✓	90	✓	✓	✓	46/55	✓	✓	-	✓	-	-	128
D95BMS5N5	N90	-	90	-	✓	✓	46/55	✓	✓	-	-	-	-	128
D95BHM4N0	N50	-	90	-	✓	✓	52/65	✓	-	-	-	-	-	129
D65BHM4N0	N50	-	60	-	✓	✓	52/64	✓	-	-	-	-	-	129
Flachschirmhauben, 90 cm, 60 cm														
D49PU54X1*	N90	-	90	-	✓	✓	41/53	✓	✓	-	✓	✓	-	130
D46PU54X1*	N90	-	60	-	✓	✓	41/53	✓	✓	-	✓	✓	-	130



I16RPS8S5

Deckenlüftung, Home Connect

N90

Schwarz

€ 3.401,-*

- ☑ Für Umluftbetrieb
- ☑ Kochfeldbasierte Haubensteuerung (mit passendem Kochfeld)

DESIGN:

- ☑ Filterabdeckung in Glas
- ☑ Für Deckenmontage über Kochinseln
- ☑ Reinigungsfreundlicher Innenrahmen in Edelstahl
- ☑ Stilvolle LED-Beleuchtung hinter Glas

AUSSTATTUNG:

- ☑ Bei Erstlieferung CleanAir Plus Geruchsfilter enthalten
- ☑ Home Connect fähig über Wlan für die Vernetzung von Hausgeräten und eine Bedienung per Smartphone oder Tablet (nur in Ländern, in denen Home Connect Service verfügbar ist)
- ☑ Die Home Connect Funktionalität lässt sich durch die Einbindung zahlreicher Anwendungen externer Kooperationspartner (Partnering) beliebig erweitern
- ☑ Sprachsteuerung über gängige Sprachassistenten möglich (nur in Ländern, in denen der Service verfügbar ist)
- ☑ vollautomatische Dunstabzugshaube
- ☑ Automatisierte Nachlauf Funktion für eine optimale Wirkung und lange Haltbarkeit des Geruchsfilters (über die Home Connect App einstell- und deaktivierbar)
- ☑ Intervall-Funktion: über Home Connect verfügbar
- ☑ Silence-Funktion: über Home Connect verfügbar
- ☑ Luftgütesensor
- ☑ Randabsaugung
- ☑ Elektronische Steuerung über Fernbedienung
- ☑ mit LED-Anzeige
- ☑ Infrarot-Fernbedienung
- ☑ 3 Leistungsstufen und 2 Intensivstufen
- ☑ Intensivstufe mit automatischer Rückstellung
- ☑ Energiesparender Betrieb durch effiziente BLDC-Technologie
- ☑ 2 Hochleistungsgebläse
- ☑ Metallfettfilter, spülmaschinengeeignet
- ☑ schwarzer Fettfilter mit Edelstahlrahmen
- ☑ Sättigungsanzeige für Metall- und Aktivkohlefilter
- ☑ Dimm-Funktion
- ☑ Softlight

TECHNISCHE INFORMATIONEN:

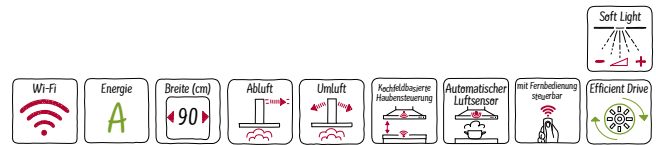
- ☑ Gerätemaße Umluft (HxBxT): 183 x 1050 x 600 mm
- ☑ Max. Förderleistung: 786 m³/h
- ☑ Umluftleistung: max. Normalbetrieb: 442 m³/h, Intensivstufe: 786 m³/h
- ☑ Geräuschwerte bei Umluftbetrieb: max. Normalstufe: 59 dB(A) re 1 pW, Intensivstufe: 73 dB(A) re 1 pW
- ☑ Arbeitsplatzbeleuchtung mit 4 x 3W LED-Modul
- ☑ Beleuchtungsstärke: 818 lux
- ☑ Einstellbare Farbtemperatur (2.700 K – 5.000 K) für eine Anpassung auf die Raumbeleuchtung über Home Connect verfügbar
- ☑ Anschlusswert: 152 W

SONDERZUBEHÖR:

- | | | |
|-----------|--|------------|
| Z52JXB1X6 | Clean Air Plus Geruchsfilter (Ersatz) | € 191,-* |
| Z52JXP0X0 | Long Life Geruchsfilter (Ersatzbedarf) | € 1.226,-* |

I97CQS9S5

Deckenlüftung, Home Connect

N90

Schwarz

€ 3.019,-*

- ☑ Wahlweise Abluft- oder Umluftbetrieb
- ☑ Für Umluftbetrieb CleanAir Umluftset (Sonderzubehör) notwendig
- ☑ Kochfeldbasierte Haubensteuerung (mit passendem Kochfeld)
- ☑ Energieeffizienzklasse: A^{1) 2)}
- ☑ Durchschnittlicher Energieverbrauch: 47,6 kWh/Jahr²⁾
- ☑ Lüfter-Effizienzklasse: A²⁾
- ☑ Beleuchtungs-Effizienzklasse: B²⁾
- ☑ Fettfilter-Effizienzklasse: B²⁾
- ☑ Geräusch min./max. Normalstufe: 41/56 dB

DESIGN:

- ☑ Filterabdeckung in Glas
- ☑ Für Deckenmontage über Kochinseln

AUSSTATTUNG:

- ☑ Home Connect fähig über Wlan für die Vernetzung von Hausgeräten und eine Bedienung per Smartphone oder Tablet (nur in Ländern, in denen Home Connect Service verfügbar ist)
- ☑ Die Home Connect Funktionalität lässt sich durch die Einbindung zahlreicher Anwendungen externer Kooperationspartner (Partnering) beliebig erweitern
- ☑ Sprachsteuerung über gängige Sprachassistenten möglich
- ☑ Luftsensoren
- ☑ Elektronische Steuerung über Fernbedienung
- ☑ Infrarot-Fernbedienung
- ☑ 3 Leistungsstufen und 2 Intensivstufen
- ☑ Intensivstufe mit automatischer Rückstellung
- ☑ Automatischer Gebläsenachlauf mit digitaler Anzeige
- ☑ AirFresh Intervall-Lüftung
- ☑ BLDC Motor
- ☑ Doppelflutiges Hochleistungsgebläse
- ☑ Drehbarer Lüfter, Luftaustritt aus allen vier Seiten möglich
- ☑ Metallfettfilter, spülmaschinengeeignet
- ☑ Sättigungsanzeige für Metall- und Aktivkohlefilter
- ☑ Dimm-Funktion
- ☑ Softlight

TECHNISCHE INFORMATION:

- ☑ Gerätemaße (BxT): 900 x 500 mm
- ☑ Einbaumaße (HxBxT): 299 x 888 x 487 mm
- ☑ Abluftleistung nach EN 61591: max. Normalbetrieb 450 m³/h, Intensivstufe 900 m³/h
- ☑ Geräuschwerte nach EN 60704-2-13 bei Abluftbetrieb: Max. Normalstufe: 56 dB(A) re 1 pW, Intensivstufe: 70 dB(A) re 1 pW
- ☑ Max. Förderleistung: 900 m³/h
- ☑ Umluftleistung: max. Normalbetrieb: 410 m³/h, Intensivstufe: 640 m³/h
- ☑ Geräuschwerte bei Umluftbetrieb: max. Normalstufe: 63 dB(A) re 1 pW, Intensivstufe: 72 dB(A) re 1 pW
- ☑ Einstellbare Farbtemperatur (2.700 K – 5.000 K) für eine Anpassung auf die Raumbeleuchtung über Home Connect verfügbar
- ☑ Arbeitsplatzbeleuchtung mit 1 x 17,9 W LED-Panel
- ☑ Beleuchtungsstärke: 410 lux
- ☑ Anschlusskabel 1,3 m mit Stecker
- ☑ Anschlusswert: 250 W
- ☑ Abluftstutzen ø 150 mm

SONDERZUBEHÖR:

- | | | |
|-----------|--|----------|
| Z50XXP0X0 | Long Life Geruchsfilter (Ersatzbedarf) | € 263,-* |
| Z52JCC1N6 | Clean Air Plus Umluftset extern inox | € 593,-* |
| Z52JCC1W6 | Clean Air Plus Umluftset extern weiß | € 593,-* |
| Z52JCD0N0 | Long Life Umluftset extern inox | € 807,-* |
| Z52JCD0W0 | Long Life Umluftset extern weiß | € 807,-* |
| Z53XXB1X6 | Clean Air Plus Geruchsfilter (Ersatz) | € 109,-* |

* Unverbindliche Preisempfehlung des Herstellers inkl. 20% MwSt.

1) Auf einer EEK-Skala von: A+++ bis D

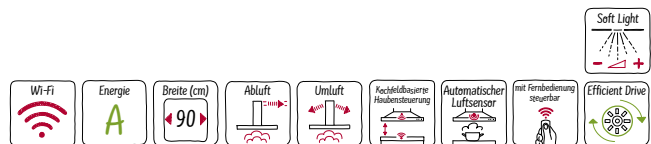
2) Gemäß EU-Regulierung Nr. 65/2014

Technische Hinweise und Maße zu diesen Geräten finden Sie auf Seite 132–143
Sonderzubehör/Preise finden Sie auf Seite 202–207 bei Zubehör

I97CPS8W5

Deckenlüftung, Home Connect

N90



Weiß

€ 2.497,-*

- Wahlweise Abluft- oder Umluftbetrieb
- Für Umluftbetrieb CleanAir Umluftset (Sonderzubehör) notwendig
- Kochfeldbasierte Haubensteuerung (mit passendem Kochfeld)
- Energieeffizienzklasse: A¹⁾ 2)
- Durchschnittlicher Energieverbrauch: 43,9 kWh/Jahr²⁾
- Lüfter-Effizienzklasse: A²⁾
- Beleuchtungs-Effizienzklasse: A²⁾
- Fettfilter-Effizienzklasse: B²⁾
- Geräusch min./max. Normalstufe: 41/56 dB

DESIGN:

- Filterabdeckung in Glas
- Für Deckenmontage über Kochinseln

AUSSTATTUNG:

- Home Connect fähig über Wlan für die Vernetzung von Hausgeräten und eine Bedienung per Smartphone oder Tablet (nur in Ländern, in denen Home Connect Service verfügbar ist)
- Die Home Connect Funktionalität lässt sich durch die Einbindung zahlreicher Anwendungen externer Kooperationspartner (Partnering) beliebig erweitern
- Sprachsteuerung über gängige Sprachassistenten möglich
- Luftsensoren
- Elektronische Steuerung über Fernbedienung
- Infrarot-Fernbedienung
- 3 Leistungsstufen und 2 Intensivstufen
- Intensivstufe mit automatischer Rückstellung
- Automatischer Gebläsenachlauf mit digitaler Anzeige
- AirFresh Intervall-Lüftung
- BLDC Motor
- Doppelflutiges Hochleistungsgebläse
- Drehbarer Lüfter, Luftaustritt aus allen vier Seiten möglich
- Metallfettfilter, spülmaschinengeeignet
- Sättigungsanzeige für Metall- und Aktivkohlefilter
- Dimm-Funktion
- Softlight

TECHNISCHE INFORMATION:

- Gerätemaße (BxT): 900 x 500 mm
- Einbaumaße (HxBxT): 299 x 888 x 487 mm
- Abluftleistung nach EN 61591:
 - max. Normalbetrieb 458 m³/h, Intensivstufe 933 m³/h
- Geräuschwerte nach EN 60704-2-13 bei Abluftbetrieb:
 - Max. Normalstufe: 56 dB(A) re 1 pW, Intensivstufe: 70 dB(A) re 1 pW
- Max. Förderleistung: 900 m³/h
- Umluftleistung: max. Normalbetrieb: 410 m³/h, Intensivstufe: 640 m³/h
- Geräuschwerte bei Umluftbetrieb:
 - max. Normalstufe: 63 dB(A) re 1 pW, Intensivstufe: 72 dB(A) re 1 pW
- Einstellbare Farbtemperatur (2.700 K – 5.000 K) für eine Anpassung auf die Raumbeleuchtung über Home Connect verfügbar
- Arbeitsplatzbeleuchtung mit 4 x 3 W LED-Modul
- Stilvolle LED-Beleuchtung hinter Glas
- Beleuchtungsstärke: 682 lux
- Anschlusskabel 1,3 m mit Stecker
- Anschlusswert: 250 W
- Abluftstutzen ø 150 mm

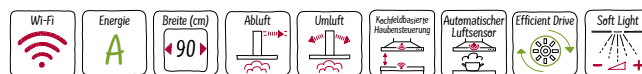
SONDERZUBEHÖR:

Z50XXP0X0	Long Life Geruchsfilter (Ersatzbedarf)	€ 263,-*
Z52JCC1N6	Clean Air Plus Umluftset extern inox	€ 593,-*
Z52JCC1W6	Clean Air Plus Umluftset extern weiß	€ 593,-*
Z52JCD0N0	Long Life Umluftset extern inox	€ 807,-*
Z52JCD0W0	Long Life Umluftset extern weiß	€ 807,-*
Z53XXB1X6	Clean Air Plus Geruchsfilter (Ersatz)	€ 109,-*

I96BMV5N5

Inselesse, Home Connect

N90



Edelstahl

€ 2.165,-*

- Wahlweise Abluft- oder Umluftbetrieb
- Für Umluftbetrieb wird ein Starterset oder CleanAir-Umluftset (Sonderzubehör) benötigt
- Kochfeldbasierte Haubensteuerung (mit passendem Kochfeld)
- Energieeffizienzklasse: A¹⁾ 2)
- Durchschnittlicher Energieverbrauch: 35,9 kWh/Jahr²⁾
- Lüfter-Effizienzklasse: A²⁾
- Beleuchtungs-Effizienzklasse: A²⁾
- Fettfilter-Effizienzklasse: B²⁾
- Geräusch min./max. Normalstufe: 44/54 dB

DESIGN:

- Reinigungsfreundlicher aerodynamisch optimierter Innenrahmen
- Für Deckenmontage über Kochinseln

AUSSTATTUNG:

- Home Connect
- Hohe, fein dosierbare Luftleistung durch Elektronik-Steuerung über TouchControl mit 3x7-Segment
- TouchControl (3 Leistungsstufen und 2 Intensivstufen) mit 3x7-Segment Anzeige
- Intensivstufen mit automatischer Rückstellung
- BLDC Motor
- Sättigungsanzeige für Metall- und Aktivkohlefilter
- Filterabdeckung aus Edelstahl, spülmaschinengeeignet
- Metallfettfilter, spülmaschinengeeignet
- Dimm-Funktion
- Softlight

TECHNISCHE INFORMATION:

- Gerätemaße Abluft (HxBxT): 744 – 924 x 898 x 600 mm
- Gerätemaße Umluft (HxBxT): 744 – 1044 x 898 x 600 mm
- Gerätemaße Umluft mit CleanAir Umluftset (HxBxT): 812 – 1044 x 898 x 600 mm
- Abluftleistung nach EN 61591:
 - max. Normalbetrieb 430 m³/h, Intensivstufe 867 m³/h
- Abluftleistung nach EN 61591 max. 445 m³/h
- Geräuschwerte nach EN 60704-2-13 bei Abluftbetrieb:
 - Max. Normalstufe: 54 dB(A) re 1 pW, Intensivstufe: 69 dB(A) re 1 pW
- Umluftleistung: max. Normalbetrieb: 310 m³/h, Intensivstufe: 380 m³/h
- Geräuschwerte bei Umluftbetrieb:
 - max. Normalstufe: 71 dB(A) re 1 pW, Intensivstufe: 74 dB(A) re 1 pW
- Arbeitsplatzbeleuchtung mit 4 x 3 W LED-Modul
- Beleuchtungsstärke: 689 lux
- Einstellbare Farbtemperatur (2.700 K – 5.000 K) für eine Anpassung auf die Raumbeleuchtung über Home Connect verfügbar
- mit Rückstauklappe
- Abluftstutzen ø 150 mm (Ø 120 mm beiliegend)
- Anschlusswert: 172 W
- Anschlusskabel 1,3 m mit Stecker
- Spannung: 220 – 240 V

SONDERZUBEHÖR:

Z50XXP0X0	Long Life Geruchsfilter (Ersatzbedarf)	€ 263,-*
Z5102X1	Standard Geruchsfilter (Ersatzbedarf)	€ 53,-*
Z5106X5	Standard Umluftset	€ 68,-*
Z52CXC2N6	Clean Air Plus Umluftset extern	€ 374,-*
Z53XXB1X6	Clean Air Plus Geruchsfilter (Ersatz)	€ 109,-*
Z5909N1	Kaminverlängerung 1100 mm	€ 407,-*
Z5919N1	Kaminverlängerung 1600 mm	€ 485,-*
Z5912X0	Adapter für Dachschrägen links / rechts	€ 113,-*
Z5914X0	Adapter für Dachschrägen vorne / hinten	€ 113,-*
Z5921N0	Montageturmverlängerung 500 mm	€ 108,-*
Z5923N0	Montageturmverlängerung 1000 mm	€ 187,-*

Technische Hinweise und Maße zu diesen Geräten finden Sie auf Seite 132 – 143
Sonderzubehör/Preise finden Sie auf Seite 202 – 207 bei Zubehör

* Unverbindliche Preisempfehlung des Herstellers inkl. 20% MwSt.

1) Auf einer EEK-Skala von: A+++ bis D

2) Gemäß EU-Regulierung Nr. 65/2014

D95FMS1G0

Flachesse

N90

NEU



Schwarz

Lieferbar ab 03/2021 ³⁾

€ 2.155,-*

- Wahlweise Abluft- oder Umluftbetrieb
- Bei Umluft kaminloser Betrieb möglich
- Für Umluftbetrieb wird ein Standard-Umluftset oder ein Clean Air Umluft Set (Sonderzubehör) benötigt
- Schwarzer Kamin als Sonderzubehör erhältlich

DESIGN:

- Graphite-Grey Edition
- Glasscheibe: schwarz bedruckt
- Filterabdeckung in Glas
- Reinigungsfreundlicher Aerodynamisch optimierter Innenrahmen

AUSSTATTUNG:

- SilenceTaste
- Schnellmontagebefestigung
- PowerBoost-Stellung
- Hohe, fein dosierbare Luftleistung durch Elektronik-Steuerung
- DirectSelect-Bedienung (3 Leistungsstufen und 2 Intensivstufen) mit LED-Anzeige, 3x7-Segment
- Automatischer Gebläsenachlauf mit digitaler Anzeige
- 2 Einsaugbereiche: Frontseite und Unterseite
- Intensivstufen mit automatischer Rückstellung
- AirFresh Intervall-Lüftung
- Dimm-Funktion
- Softlight
- BLDC Motor
- Randabsaugung
- Sättigungsanzeige für Fett- und Geruchsfilter
- Metallfettfilter, spülmaschinengeeignet

TECHNISCHE INFORMATION:

- Gerätemaße Abluft (HxBxT): 969 – 1239 x 895 x 263 mm
- Gerätemaße Umluft mit Kamin (HxBxT): 1029 – 1299 x 895 x 263 mm
- Gerätemaße Umluft mit CleanAir Plus Umluft Set (HxBxT): 1159 x 895 x 263 mm – Montage auf Außenkanal 1229 – 1499 x 895 x 263 mm – Montage auf Innenkanal
- Gerätemaße Umluft ohne Kamin (HxBxT): 480 x 895 x 263 mm
- Abluftleistung nach EN 61591: max. Normalbetrieb 394 m³/h, Intensivstufe 717 m³/h
- Geräuschwerte nach EN 60704-2-13 bei Abluftbetrieb: Max. Normalstufe: 57 dB(A) re 1 pW, Intensivstufe: 70 dB(A) re 1 pW
- Umluftleistung: max. Normalbetrieb 294 m³/h Intensivstufe 527 m³/h
- Geräuschwerte bei Umluftbetrieb: max. Normalstufe: 60 dB(A) re 1 pW Intensivstufe: 73 dB(A) re 1 pW
- Gleichmäßige, helle Beleuchtung mit 2 x 1,5W LED-Modul
- Beleuchtungsstärke: 225 lux
- Farbtemperatur: 3500 K
- Abluftstutzen Ø 150 mm (Ø 120 mm beiliegend)
- Anschlusswert: 143 W

UMWELT UND SICHERHEIT:

- Energieeffizienzklasse: A ¹⁾ ²⁾
- Durchschnittlicher Energieverbrauch: 37,8 kWh/Jahr ²⁾
- Lüfter-Effizienzklasse: B ²⁾
- Beleuchtungs-Effizienzklasse: A ²⁾
- Fettfilter-Effizienzklasse: B ²⁾
- Geräusch min./max. Normalstufe: 43/57 dB

SONDERZUBEHÖR:

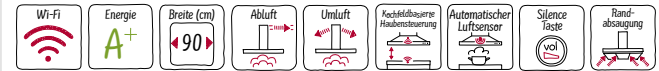
Z50XXPOX0	Long Life Geruchsfilter (Ersatzbedarf)		€ 263,-*
Z51AFB1X6	Clean Air Plus Geruchsfilter (Ersatz)	NEU	€ 113,-*
Z51AFI1X6	Clean Air Plus Umluftset	NEU	€ 166,-*
Z51AFROX0	Long Life Umluftset (kaminlos)		€ 412,-*
Z51AFSOX0	Long Life Umluftset		€ 412,-*
Z51AFV1X6	Clean Air Plus Umluftset (kaminlos)	NEU	€ 166,-*
Z51AXC1N6	Clean Air Plus Umluftset extern		€ 248,-*
Z53XXB1X6	Clean Air Plus Geruchsfilter (Ersatz)		€ 109,-*
Z51AXK0N0	Kanalverlängerung 1000 mm		€ 212,-*
Z51AXL0N0	Kanalverlängerung 1500 mm		€ 278,-*
Z91AXE1S1	Kanal Standard schwarz		€ 191,-*

D96IMW1G1

Schrägese, Home Connect

N90

NEU



Schwarz

Lieferbar ab 03/2021 ³⁾

€ 2.511,-*

- Wahlweise Abluft- oder Umluftbetrieb
- Bei Umluft kaminloser Betrieb möglich
- Für Umluftbetrieb wird ein Standard-Umluftset oder ein Clean Air Umluft Set (Sonderzubehör) benötigt
- Kochfeldbasierte Haubensteuerung (mit passendem Kochfeld)
- Schwarzer Kamin als Sonderzubehör erhältlich

DESIGN:

- Graphite-Grey Edition
- Filterabdeckung in Glas
- Glasscheibe: schwarz bedruckt

AUSSTATTUNG:

- Home Connect
- Schnellmontagebefestigung
- PowerBoost-Stellung
- Hohe, fein dosierbare Luftleistung durch Elektronik-Steuerung
- DirectSelect-Bedienung (3 Leistungsstufen und 2 Intensivstufen) mit LED-Anzeige, 3x7-Segment
- SilenceTaste
- 2 Einsaugbereiche: Frontseite und Unterseite
- Intensivstufen mit automatischer Rückstellung
- Reinigungsfreundlicher Aerodynamisch optimierter Innenrahmen
- Luftsensor
- AirFresh Intervall-Lüftung
- AmbientLight
- Dimm-Funktion
- Softlight
- Doppelflutiges Hochleistungsgebläse
- BLDC Motor
- Randabsaugung
- Sättigungsanzeige für Fett- und Geruchsfilter
- Metallfettfilter, spülmaschinengeeignet
- Geräuschwerte nach EN 61591: max. Normalbetrieb 467 m³/h, Intensivstufe 837 m³/h
- Extrem geräuscharmer Betrieb durch spezielle Geräuschdämmung
- Geräuschwerte nach EN 60704-2-13 max. Normalstufe Abluftbetrieb: Geräusch, höchste Normal-Stufe: 55 dB dB(A) re 1 pW
- Geräuschwerte bei Umluftbetrieb: max. Normalstufe: 67 dB(A) re 1 pW Intensivstufe: 75 dB(A) re 1 pW
- Einstellbare Farbtemperatur (2.700 K – 5.000 K) für eine Anpassung auf die Raumbelichtung über Home Connect verfügbar
- Arbeitsplatzbeleuchtung mit 2 x 3W LED-Modul
- Beleuchtungsstärke: 348 lux
- Fernstart und Fernüberwachung
- Abluftstutzen Ø 150 mm (Ø 120 mm beiliegend)
- mit Rückstauklappe
- Anschlusswert: 170 W

UMWELT UND SICHERHEIT:

- Energieeffizienzklasse: A+ ¹⁾ ²⁾
- Durchschnittlicher Energieverbrauch: 32,2 kWh/Jahr ²⁾
- Lüfter-Effizienzklasse: A ²⁾
- Beleuchtungs-Effizienzklasse: A ²⁾
- Fettfilter-Effizienzklasse: B ²⁾
- Geräusch min./max. Normalstufe: 43/55 dB

SONDERZUBEHÖR:

Z50XXPOX0	Long Life Geruchsfilter (Ersatzbedarf)		€ 263,-*
Z51AIB1X6	Clean Air Plus Geruchsfilter (Ersatz)	NEU	€ 113,-*
Z51AI1X6	Clean Air Plus Umluftset	NEU	€ 201,-*
Z51AIROX0	Long Life Umluftset (kaminlos)		€ 412,-*
Z51AISOX0	Long Life Umluftset		€ 412,-*
Z51AIV1X6	Clean Air Plus Umluftset (kaminlos)	NEU	€ 130,-*
Z51AXC1N6	Clean Air Plus Umluftset extern		€ 248,-*
Z53XXB1X6	Clean Air Plus Geruchsfilter (Ersatz)		€ 109,-*
Z51AXK0N0	Kanalverlängerung 1000 mm		€ 212,-*
Z51AXL0N0	Kanalverlängerung 1500 mm		€ 278,-*
Z91AXE1S1	Kanal Standard schwarz		€ 191,-*

* Unverbindliche Preisempfehlung des Herstellers inkl. 20% MwSt.

1) Auf einer EEK-Skala von: A+++ bis D

2) Gemäß EU-Regulierung Nr. 65/2014

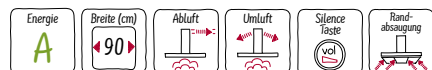
3) Anlauftermine sind vorläufig. Eine Lieferfähigkeit zu diesem Datum kann nicht zugesagt werden.

Technische Hinweise und Maße zu diesen Geräten finden Sie auf Seite 132–143
Sonderzubehör/Preise finden Sie auf Seite 202–207 bei Zubehör

D95IMW1G0 Schräge

N90

NEU



Schwarz

Lieferbar ab 03/2021 ³⁾

€ 1.978,-*

- Wahlweise Abluft- oder Umluftbetrieb
- Bei Umluft kaminloser Betrieb möglich
- Für Umluftbetrieb wird ein Standard-Umluftset oder ein Clean Air Umluft Set (Sonderzubehör) benötigt
- Schwarzer Kamin als Sonderzubehör erhältlich

DESIGN:

- Graphite-Grey Edition
- Filterabdeckung in Glas
- Glasscheibe: schwarz bedruckt
- Für Wandmontage über Kochstellen
- 2 Einsaugbereiche: Frontseite und Unterseite
- Reinigungsfreundlicher Aerodynamisch optimierter Innenrahmen

AUSSTATTUNG:

- SilenceTaste
- PowerBoost-Stellung
- Hohe, fein dosierbare Luftleistung durch Elektronik-Steuerung
- DirectSelect-Bedienung (3 Leistungsstufen und 2 Intensivstufen) mit LED-Anzeige, 3x7-Segment
- Automatischer Gebläsenachlauf mit digitaler Anzeige
- Intensivstufen mit automatischer Rückstellung
- AirFresh Intervall-Lüftung
- Dimm-Funktion
- Softlight
- Doppelflutiges Hochleistungsgebläse
- Randabsaugung
- Sättigungsanzeige für Fett- und Geruchsfilter
- Metallfettfilter, spülmaschinengeeignet
- Schnellmontagebefestigung

TECHNISCHE INFORMATION:

- Gerätemaße Abluft (HxBxT): 930 – 1200 x 895 x 502 mm
- Gerätemaße Umluft mit Kamin (HxBxT): 990 – 1260 x 895 x 502 mm
- Gerätemaße Umluft ohne Kamin (HxBxT): 370 x 895 x 502 mm
- Gerätemaße Umluft mit CleanAir Plus Umluft Set (HxBxT): 1120 x 895 x 502 mm – Montage auf Außenkanal
- 1190 – 1460 x 895 x 502 mm – Montage auf Innenkanal
- Abluftleistung nach EN 61591: max. Normalbetrieb 431 m³/h Intensivstufe 714 m³/h
- Geräuschwerte nach EN 60704-2-13 bei Abluftbetrieb: Max. Normalstufe: 53 dB(A) re 1 pW, Intensivstufe: 65 dB(A) re 1 pW
- Umluftleistung: max. Normalbetrieb 399 m³/h Intensivstufe 542 m³/h
- Geräuschwerte bei Umluftbetrieb: max. Normalstufe: 66 dB(A) re 1 pW, Intensivstufe: 75 dB(A) re 1 pW
- Gleichmäßige, helle Beleuchtung mit 2 x 1,5W LED-Modul
- Beleuchtungsstärke: 238 lux
- Farbtemperatur: 3500 K
- Abluftstutzen Ø 150 mm (Ø 120 mm beiliegend)
- Gesamtanschlusswert: 143 W

UMWELT UND SICHERHEIT:

- Energieeffizienzklasse: A ^{1) 2)}
- Durchschnittlicher Energieverbrauch: 34,6 kWh/Jahr ²⁾
- Lüfter-Effizienzklasse: A ²⁾
- Beleuchtungs-Effizienzklasse: A ²⁾
- Fettfilter-Effizienzklasse: B ²⁾
- Geräusch min./max. Normalstufe: 45/53 dB

SONDERZUBEHÖR:

Z50XP0X0	Long Life Geruchsfilter (Ersatzbedarf)		€ 263,-*
Z51AIB1X6	Clean Air Plus Geruchsfilter (Ersatz)	NEU	€ 113,-*
Z51AII1X6	Clean Air Plus Umluftset	NEU	€ 201,-*
Z51AIR0X0	Long Life Umluftset (kaminlos)		€ 412,-*
Z51AIS0X0	Long Life Umluftset		€ 412,-*
Z51AIV1X6	Clean Air Plus Umluftset (kaminlos)	NEU	€ 130,-*
Z51AXC1N6	Clean Air Plus Umluftset extern		€ 248,-*
Z53XXB1X6	Clean Air Plus Geruchsfilter (Ersatz)		€ 109,-*
Z51AXK0N0	Kanalverlängerung 1000 mm		€ 212,-*
Z51AXL0N0	Kanalverlängerung 1500 mm		€ 278,-*
Z91AXE1S1	Kanal Standard schwarz		€ 191,-*

D95IMM1G0 Schräge

N70

NEU



Schwarz

Lieferbar ab 03/2021 ³⁾

€ 1.663,-*

- Wahlweise Abluft- oder Umluftbetrieb
- Bei Umluft kaminloser Betrieb möglich
- Für Umluftbetrieb wird ein Standard-Umluftset oder ein Clean Air Umluft Set (Sonderzubehör) benötigt
- Schwarzer Kamin als Sonderzubehör erhältlich

DESIGN:

- Graphite-Grey Edition
- Filterabdeckung in Glas
- Glasscheibe: schwarz bedruckt
- Für Wandmontage über Kochstellen
- 2 Einsaugbereiche: Frontseite und Unterseite
- Reinigungsfreundlicher Aerodynamisch optimierter Innenrahmen

AUSSTATTUNG:

- PowerBoost-Stellung
- Hohe, fein dosierbare Luftleistung durch Elektronik-Steuerung über DirectSelect-Bedienung mit LED-Anzeige
- DirectSelect-Bedienung (3 Leistungsstufen und 1 Intensivstufe) mit LED-Anzeige
- Intensivstufen mit automatischer Rückstellung
- Doppelflutiges Hochleistungsgebläse
- Randabsaugung
- Metallfettfilter, spülmaschinengeeignet
- Schnellmontagebefestigung

TECHNISCHE INFORMATION:

- Gerätemaße Abluft (HxBxT): 930 – 1200 x 895 x 502 mm
- Gerätemaße Umluft mit Kamin (HxBxT): 990 – 1260 x 895 x 502 mm
- Gerätemaße Umluft ohne Kamin (HxBxT): 370 x 895 x 502 mm
- Gerätemaße Umluft mit CleanAir Plus Umluft Set (HxBxT): 1120 x 895 x 502 mm – Montage auf Außenkanal
- 1190 – 1460 x 895 x 502 mm – Montage auf Innenkanal
- Abluftleistung nach EN 61591: max. Normalbetrieb 416 m³/h Intensivstufe 700 m³/h
- Geräuschwerte nach EN 60704-2-13 bei Abluftbetrieb: Max. Normalstufe: 58 dB(A) re 1 pW, Intensivstufe: 67 dB(A) re 1 pW
- Umluftleistung: max. Normalbetrieb 388 m³/h, Intensivstufe 557 m³/h
- Geräuschwerte bei Umluftbetrieb: max. Normalstufe: 66 dB(A) re 1 pW, Intensivstufe: 75 dB(A) re 1 pW
- Gleichmäßige, helle Beleuchtung mit 2 x 1,5W LED-Modul
- Beleuchtungsstärke: 90 lux
- Farbtemperatur: 3500 K
- Abluftstutzen Ø 150 mm (Ø 120 mm beiliegend)
- Anschlusswert: 143 W

UMWELT UND SICHERHEIT:

- Energieeffizienzklasse: B ^{1) 2)}
- Durchschnittlicher Energieverbrauch: 56,6 kWh/Jahr ²⁾
- Lüfter-Effizienzklasse: B ²⁾
- Beleuchtungs-Effizienzklasse: B ²⁾
- Fettfilter-Effizienzklasse: C ²⁾
- Geräusch min./max. Normalstufe: 48/58 dB

SONDERZUBEHÖR:

Z50XP0X0	Long Life Geruchsfilter (Ersatzbedarf)		€ 263,-*
Z51AIB1X6	Clean Air Plus Geruchsfilter (Ersatz)	NEU	€ 113,-*
Z51AII1X6	Clean Air Plus Umluftset	NEU	€ 201,-*
Z51AIR0X0	Long Life Umluftset (kaminlos)		€ 412,-*
Z51AIS0X0	Long Life Umluftset		€ 412,-*
Z51AIV1X6	Clean Air Plus Umluftset (kaminlos)	NEU	€ 130,-*
Z51AXC1N6	Clean Air Plus Umluftset extern		€ 248,-*
Z53XXB1X6	Clean Air Plus Geruchsfilter (Ersatz)		€ 109,-*
Z51AXK0N0	Kanalverlängerung 1000 mm		€ 212,-*
Z51AXL0N0	Kanalverlängerung 1500 mm		€ 278,-*
Z91AXE1S1	Kanal Standard schwarz		€ 191,-*

* Unverbindliche Preisempfehlung des Herstellers inkl. 20% MwSt.

¹⁾ Auf einer EEK-Skala von: A+++ bis D

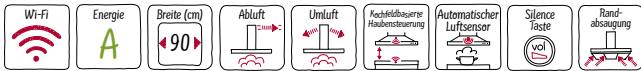
²⁾ Gemäß EU-Regulierung Nr. 65/2014

³⁾ Anlauftermine sind vorläufig. Eine Lieferfähigkeit zu diesem Datum kann nicht zugesagt werden.

Technische Hinweise und Maße zu diesen Geräten finden Sie auf Seite 132 – 143
Sonderzubehör/Preise finden Sie auf Seite 202 – 207 bei Zubehör

D95FRW1S1

Kreative Flaschese, Home Connect

N90**NEU****Schwarz**Lieferbar ab 11/2020 ³⁾

€ 2.257,-*

- ⊗ Wahlweise Abluft- oder Umluftbetrieb
- ⊗ Für Umluftbetrieb ist ein Umluftset (Sonderzubehör) notwendig
- ⊗ Bei Umluft kaminloser Betrieb möglich
- ⊗ Kochfeldbasierte Haubensteuerung (mit passendem Kochfeld)
- ⊗ Energieeffizienzklasse: B ^{1) 2)}
- ⊗ Durchschnittlicher Energieverbrauch: 40,7 kWh/Jahr ²⁾
- ⊗ Lüfter-Effizienzklasse: B ²⁾
- ⊗ Beleuchtungs-Effizienzklasse: A ²⁾
- ⊗ Fettfilter-Effizienzklasse: B ²⁾
- ⊗ Geräusch min./max. Normalstufe: 43/57 dB

DESIGN:

- ⊗ Filterabdeckung in Glas, Glasscheibe: schwarz bedruckt
- ⊗ Reinigungsfreundlicher, aerodynamisch optimierter Innenrahmen
- ⊗ Für Wandmontage über Kochstellen

AUSSTATTUNG:

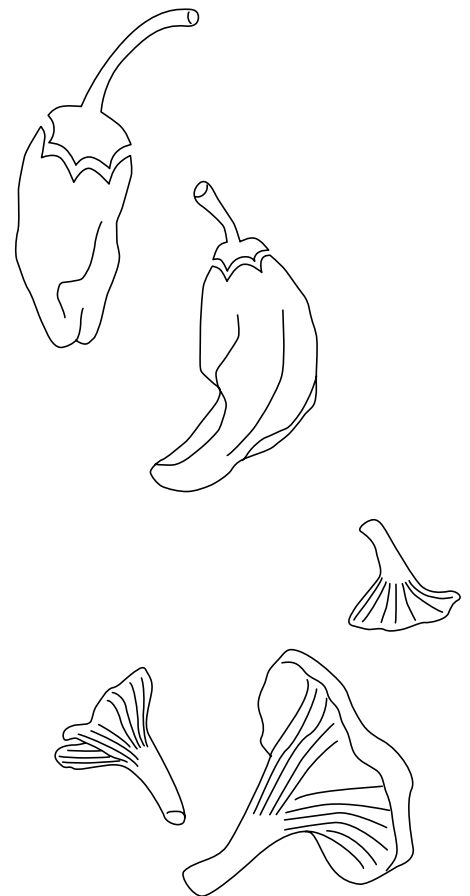
- ⊗ Home Connect
- ⊗ AirFresh Intervall-Lüftung
- ⊗ TouchControl (3 Leistungsstufen und 2 Intensivstufen) LED-Anzeige
- ⊗ Intensivstufen mit automatischer Rückstellung
- ⊗ Automatischer Gebläsenachlauf mit digitaler Anzeige
- ⊗ Luftsensor ⊗ SilenceTaste ⊗ Randabsaugung
- ⊗ 2 Einsaugbereiche: Frontseite und Unterseite
- ⊗ 2 Hochleistungsgebläse, effiziente BLDC-Technologie
- ⊗ PowerBoost-Stellung
- ⊗ Metallfettfilter, spülmaschinengeeignet
- ⊗ Sättigungsanzeige für Metall- und Aktivkohlefilter
- ⊗ AmbientLight
- ⊗ Dimm-Funktion ⊗ SoftLight
- ⊗ Vollautomatische Dunstabzugshaube

TECHNISCHE INFORMATION:

- ⊗ Gerätemaße Abluft (HxBxT): 981 – 1251 x 890 x 362 mm
- ⊗ Gerätemaße Umluft mit Kamin (HxBxT): 1041 – 1311 x 890 x 362 mm
- ⊗ Gerätemaße Umluft mit CleanAir Umluftset (HxBxT):
1171 x 890 x 362 mm – Montage auf Außenkanal
1241 – 1511 x 890 x 362 mm – Montage auf Innenkanal
- ⊗ Gerätemaße Umluft ohne Kamin (HxBxT): 512 mm x 890 x 362 mm
- ⊗ Abluftleistung nach EN 61591:
max. Normalbetrieb 394 m³/h, Intensivstufe 717 m³/h
- ⊗ Geräuschwerte nach EN 60704-2-13 bei Abluftbetrieb:
Max. Normalstufe: 42 dB(A) re 1 pW, Intensivstufe: 69 dB(A) re 1 pW
- ⊗ Umluftleistung: max. Normalbetrieb: 294 m³/h, Intensivstufe: 527 m³/h
- ⊗ Geräuschwerte bei Umluftbetrieb:
max. Normalstufe: 60 dB(A) re 1 pW, Intensivstufe: 73 dB(A) re 1 pW
- ⊗ Arbeitsplatzbeleuchtung mit 2 x 3 W LED-Modulen
- ⊗ Beleuchtungsstärke: 360 lux, Farbtemperatur: 3500 K
- ⊗ Abluftstutzen Ø 150 mm (Ø 120 mm beiliegend)
- ⊗ Anschlusskabel 1,3 m mit Stecker
- ⊗ Gesamtanschlusswert: 150 W
- ⊗ **Betrieb über Gaskochfeld nicht zulässig**

SONDERZUBEHÖR:

Z50XPOX0	Long Life Geruchsfilter (Ersatzbedarf)		€ 263,-*
Z51AFB1X6	Clean Air Plus Geruchsfilter (Ersatz)	NEU	€ 113,-*
Z51AFROX0	Long Life Umluftset (kaminlos)		€ 412,-*
Z51AFS0X0	Starterset regenerierbar für Umluftbetrieb		€ 412,-*
Z51AFV1X6	Clean Air Plus Umluftset (kaminlos)	NEU	€ 166,-*
Z51AFI1X6	Clean Air Plus Umluftset	NEU	€ 166,-*
Z51AXK0N0	Kanalverlängerung 1000 mm		€ 212,-*
Z51AXL0N0	Kanalverlängerung 1500 mm		€ 278,-*
Z91AXE1S1	Kanal Standard schwarz 1000 mm		€ 191,-*



* Unverbindliche Preisempfehlung des Herstellers inkl. 20% MwSt.

1) Auf einer EEK-Skala von: A+++ bis D

2) Gemäß EU-Regulierung Nr. 65/2014

3) Anlauftermine sind vorläufig. Eine Lieferfähigkeit zu diesem Datum kann nicht zugesagt werden.

Technische Hinweise und Maße zu diesen Geräten finden Sie auf Seite 132–143
Sonderzubehör/Preise finden Sie auf Seite 202–207 bei Zubehör

D96BMV5N5 Wandesse, Home Connect

N90



Edelstahl

€ 1.533,-*

- ⊗ Energieeffizienzklasse: A+^{1) 2)}
- ⊗ Kochfeldbasierte Haubensteuerung (mit passendem Kochfeld)
- ⊗ Durchschnittlicher Energieverbrauch: 33,1 kWh/Jahr²⁾
- ⊗ Geräusch min./max. Normalstufe: 46/55 dB

AUSSTATTUNG:

- ⊗ Home Connect

TECHNISCHE INFORMATION:

- ⊗ Abluftleistung nach EN 61591: max. Normalbetrieb 430 m³/h, Intensivstufe 843 m³/h
- ⊗ Geräuschwerte nach EN 60704-2-13 bei Abluftbetrieb: Max. Normalstufe: 55 dB(A) re 1 pW, Intensivstufe: 69 dB(A) re 1 pW
- ⊗ Umluftleistung: max. Normalbetrieb: 300 m³/h, Intensivstufe: 380 m³/h
- ⊗ Geräuschwerte bei Umluftbetrieb: max. Normalstufe: 69 dB(A) re 1 pW, Intensivstufe: 74 dB(A) re 1 pW
- ⊗ Beleuchtungsstärke: 603 lux
- ⊗ Einstellbare Farbtemperatur (2.700 K – 5.000 K) für eine Anpassung auf die Raumbeleuchtung über Home Connect verfügbar
- ⊗ mit Rückstauklappe
- ⊗ Anschlusswert: 169 W

D95BMS5N5 Wandesse

N90



Edelstahl

€ 1.063,-*

- ⊗ Energieeffizienzklasse: A^{1) 2)}
- ⊗ Durchschnittlicher Energieverbrauch: 33,6 kWh/Jahr²⁾
- ⊗ Geräusch min./max. Normalstufe: 45/55 dB

TECHNISCHE INFORMATION:

- ⊗ Abluftleistung nach EN 61591: max. Normalbetrieb 427 m³/h, Intensivstufe 702 m³/h
- ⊗ Geräuschwerte nach EN 60704-2-13 bei Abluftbetrieb: Max. Normalstufe: 55 dB(A) re 1 pW, Intensivstufe: 66 dB(A) re 1 pW
- ⊗ Umluftleistung: max. Normalbetrieb: 320 m³/h, Intensivstufe: 370 m³/h
- ⊗ Geräuschwerte bei Umluftbetrieb: max. Normalstufe: 70 dB(A) re 1 pW (58 dB(A) re 20 µPa Schalldruck), Intensivstufe: 73 dB(A) re 1 pW (61 dB(A) re 20 µPa Schalldruck)
- ⊗ Beleuchtungsstärke: 373 lux
- ⊗ Farbtemperatur: 3500 K
- ⊗ Anschlusswert: 145 W

ALLE GERÄTE HABEN FOLGENDE AUSSTATTUNGSMERKMALE GEMEINSAM:



- ⊗ Wahlweise Abluft- oder Umluftbetrieb
- ⊗ Für Umluftbetrieb wird ein Starterset oder CleanAir-Umluftset (Sonderzubehör) benötigt
- ⊗ Lüfter-Effizienzklasse: A²⁾
- ⊗ Beleuchtungs-Effizienzklasse: A²⁾
- ⊗ Fettfilter-Effizienzklasse: B²⁾

DESIGN:

- ⊗ Reinigungsfreundlicher, aerodynamisch optimierter Innenrahmen
- ⊗ Für Wandmontage über Kochstellen

AUSSTATTUNG:

- ⊗ Einfache Montage durch EASY-Befestigungssystem
- ⊗ Hohe, fein dosierbare Luftleistung durch Elektronik-Steuerung über Touch-Control mit 3x7-Segment
- ⊗ TouchControl (3 Leistungsstufen und 2 Intensivstufen) mit 3x7-Segment Anzeige
- ⊗ Intensivstufe mit automatischer Rückstellung
- ⊗ Extrem geräuscharmer Betrieb durch spezielle Geräuschdämmung
- ⊗ Luftsensoren
- ⊗ BLDC Motor
- ⊗ Sättigungsanzeige für Metall- und Aktivkohlefilter
- ⊗ Filterabdeckung aus Edelstahl, spülmaschinengeeignet
- ⊗ Metallfettfilter, spülmaschinengeeignet
- ⊗ Dimm-Funktion, Softlight

TECHNISCHE INFORMATION:

- ⊗ Gerätemaße Abluft (HxBxT): 628 – 954 x 898 x 500 mm
- ⊗ Gerätemaße Umluft (HxBxT): 628 – 1064 x 898 x 500 mm
- ⊗ Gerätemaße Umluft mit CleanAir Umluftset (HxBxT): 689 x 898 x 500 mm – Montage auf Außenkanal
809 – 1139 x 898 x 500 mm – Montage auf Innenkanal
- ⊗ Arbeitsplatzbeleuchtung mit 3 x 3 W LED-Modul
- ⊗ Abluftstutzen Ø 150 mm (Ø 120 mm beiliegend)
- ⊗ Anschlusskabel 1,3 m mit Stecker
- ⊗ Spannung: 220 – 240 V

SONDERZUBEHÖR:

Z50XXP0X0	Long Life Geruchsfilter (Ersatzbedarf)	€ 263,-*
Z5102X1	Standard Geruchsfilter (Ersatzbedarf)	€ 53,-*
Z5102X5	Standard Umluftset	€ 68,-*
Z51CXC2N6	Clean Air Plus Umluftset extern	€ 248,-*
Z51CX11X6	Clean Air Plus Umluftset	€ 136,-*
Z51FXJ0X5	Long Life Umluftset	€ 378,-*
Z53XXB1X6	Clean Air Plus Geruchsfilter (Ersatz)	€ 109,-*
Z51FXD2N1	Long Life Umluftset extern	€ 490,-*
Z5861N0	Rückwandpaneel Edelstahl	€ 289,-*
Z5906N1	Kaminverlängerung 1000 mm	€ 212,-*
Z5916N1	Kaminverlängerung 1500 mm	€ 278,-*

NEU

* Unverbindliche Preisempfehlung des Herstellers inkl. 20% MwSt.

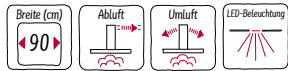
1) Auf einer EEK-Skala von: A+++ bis D

2) Gemäß EU-Regulierung Nr. 65/2014

Technische Hinweise und Maße zu diesen Geräten finden Sie auf Seite 132 – 143
Sonderzubehör/Preise finden Sie auf Seite 202 – 207 bei Zubehör

D95BHM4N0

Wandesse

N50**Edelstahl****€ 774,-***

- ☉ Wahlweise Abluft- oder Umluftbetrieb
- ☉ Für Umluftbetrieb ist ein Starterset oder CleanAir Umluftset (Sonderzubehör) notwendig
- ☉ Energie-Effizienzklasse: B¹⁾ 2)
- ☉ Durchschnittlicher Energieverbrauch: 62,5 kWh/Jahr²⁾
- ☉ Lüfter-Effizienzklasse: B²⁾
- ☉ Beleuchtungs-Effizienzklasse: A²⁾
- ☉ Fettfilter-Effizienzklasse: B²⁾
- ☉ Geräusch min./max. Normalstufe: 52/65 dB

DESIGN:

- ☉ Für Wandmontage über Kochstellen

AUSSTATTUNG:

- ☉ Hohe, fein dosierbare Luftleistung durch Elektronik-Steuerung
- ☉ TouchControl (3 Leistungsstufen und 1 Intensivstufe) mit LED-Anzeige
- ☉ Intensivstufen mit automatischer Rückstellung
- ☉ Doppelflütliges Hochleistungsgebläse
- ☉ Energieeffizienter Kondensatormotor
- ☉ Filterabdeckung aus Edelstahl, spülmaschineneignend
- ☉ Metallfettfilter, spülmaschineneignend

TECHNISCHE INFORMATIONEN:

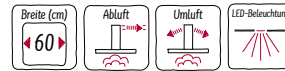
- ☉ Gerätemaße Abluft (HxBxT): 635 – 965 x 900 x 500 mm
- ☉ Gerätemaße Umluft (HxBxT): 635 – 1075 x 900 x 500 mm
- ☉ Gerätemaße Umluft mit CleanAir Umluftset (HxBxT): 703 x 900 x 500 mm – Montage auf Außenkanal
833 – 1163 x 900 x 500 mm – Montage auf Innenkanal
- ☉ Abluftleistung nach EN 61591:
max. Normalbetrieb 453,7 m³/h, Intensivstufe 739 m³/h
- ☉ Umluftleistung: max. Normalbetrieb 320 m³/h, Intensivstufe 370 m³/h
- ☉ Geräuschwerte nach EN 60704-2-13 bei Abluftbetrieb:
Max. Normalstufe: 65 dB(A) re 1 pW, Intensivstufe: 74 dB(A) re 1 pW
- ☉ Geräuschwerte bei Umluftbetrieb:
max. Normalstufe: 74 dB(A) re 1 pW, Intensivstufe: 77 dB(A) re 1 pW
- ☉ Gleichmäßige, helle Beleuchtung mit 2 x 1,5 W LED-Modul
- ☉ Beleuchtungsstärke: 221 lux
- ☉ Farbtemperatur: 3500 K
- ☉ Abluftstutzen Ø 150 mm (Ø 120 mm beiliegend)
- ☉ Länge Anschlusskabel: 1,3 m mit Stecker
- ☉ Gesamtanschlusswert: 255 W
- ☉ mit Rückstauklappe

SONDERZUBEHÖR:

Z50XPP0X0	Long Life Geruchsfilter (Ersatzbedarf)	€ 263,-*
Z51DXA0X0	Standard Geruchsfilter (Ersatzbedarf)	€ 53,-*
Z51CX11X6	Clean Air Plus Umluftset	€ 136,-*
Z51DXU0X0	Standard Umluftset	€ 68,-*
Z51FXC1N6	Clean Air Plus Umluftset extern	€ 248,-*
Z51FXD1N1	Long Life Umluftset extern	NEU € 490,-*
Z51FXJ0X0	Long Life Umluftset	€ 378,-*
Z53XXB1X6	Clean Air Plus Geruchsfilter (Ersatz)	€ 109,-*
Z5861N0	Rückwandpaneel Edelstahl	€ 289,-*
Z5905N0	Kaminverlängerung 1000 mm	€ 212,-*
Z5915N0	Kaminverlängerung 1500 mm	€ 278,-*

D65BHM4N0

Wandesse

N50**Edelstahl****€ 677,-***

- ☉ Wahlweise Abluft- oder Umluftbetrieb
- ☉ Für Umluftbetrieb ist ein Starterset oder CleanAir Umluftset (Sonderzubehör) notwendig
- ☉ Energie-Effizienzklasse: B¹⁾ 2)
- ☉ Durchschnittlicher Energieverbrauch: 60,3 kWh/Jahr²⁾
- ☉ Lüfter-Effizienzklasse: B²⁾
- ☉ Beleuchtungs-Effizienzklasse: A²⁾
- ☉ Fettfilter-Effizienzklasse: B²⁾
- ☉ Geräusch min./max. Normalstufe: 52/64 dB

DESIGN:

- ☉ Für Wandmontage über Kochstellen

AUSSTATTUNG:

- ☉ Hohe, fein dosierbare Luftleistung durch Elektronik-Steuerung
- ☉ TouchControl (3 Leistungsstufen und 1 Intensivstufe) mit LED-Anzeige
- ☉ Intensivstufen mit automatischer Rückstellung
- ☉ Doppelflütliges Hochleistungsgebläse
- ☉ Energieeffizienter Kondensatormotor
- ☉ Filterabdeckung aus Edelstahl, spülmaschineneignend
- ☉ Metallfettfilter, spülmaschineneignend

TECHNISCHE INFORMATIONEN:

- ☉ Gerätemaße Abluft (HxBxT): 635 – 965 x 600 x 500 mm
- ☉ Gerätemaße Umluft (HxBxT): 635 – 1075 x 600 x 500 mm
- ☉ Gerätemaße Umluft mit CleanAir Umluftset (HxBxT): 703 x 600 x 500 mm – Montage auf Außenkanal
833 – 1163 x 600 x 500 mm – Montage auf Innenkanal
- ☉ Abluftleistung nach EN 61591:
max. Normalbetrieb 458,6 m³/h, Intensivstufe 752,3 m³/h
- ☉ Umluftleistung: max. Normalbetrieb 310 m³/h, Intensivstufe 370 m³/h
- ☉ Geräuschwerte nach EN 60704-2-13 bei Abluftbetrieb:
Max. Normalstufe: 64 dB(A) re 1 pW, Intensivstufe: 73 dB(A) re 1 pW
- ☉ Geräuschwerte bei Umluftbetrieb:
max. Normalstufe: 73 dB(A) re 1 pW, Intensivstufe: 76 dB(A) re 1 pW
- ☉ Gleichmäßige, helle Beleuchtung mit 2 x 1,5 W LED-Modul
- ☉ Beleuchtungsstärke: 250 lux
- ☉ Farbtemperatur: 3500 K
- ☉ Abluftstutzen Ø 150 mm (Ø 120 mm beiliegend)
- ☉ Länge Anschlusskabel: 1,3 m mit Stecker
- ☉ Gesamtanschlusswert: 255 W
- ☉ mit Rückstauklappe

SONDERZUBEHÖR:

Z50XPP0X0	Long Life Geruchsfilter (Ersatzbedarf)	€ 263,-*
Z51DXA0X0	Standard Geruchsfilter (Ersatzbedarf)	€ 53,-*
Z51CX11X6	Clean Air Plus Umluftset	€ 136,-*
Z51DXU0X0	Standard Umluftset	€ 68,-*
Z51FXC1N6	Clean Air Plus Umluftset extern	€ 248,-*
Z51FXD1N1	Long Life Umluftset extern	NEU € 490,-*
Z51FXJ0X0	Long Life Umluftset	€ 378,-*
Z53XXB1X6	Clean Air Plus Geruchsfilter (Ersatz)	€ 109,-*
Z5860N0	Rückwandpaneel Edelstahl	€ 289,-*
Z5905N0	Kaminverlängerung 1000 mm	€ 212,-*
Z5915N0	Kaminverlängerung 1500 mm	€ 278,-*

* Unverbindliche Preisempfehlung des Herstellers inkl. 20% MwSt.

1) Auf einer EEK-Skala von: A+++ bis D

2) Gemäß EU-Regulierung Nr. 65/2014

Technische Hinweise und Maße zu diesen Geräten

finden Sie auf Seite 132–143

Sonderzubehör/Preise finden Sie auf

Seite 202–207 bei Zubehör

D49PU54X1

Flachschirmhaube

N90

NEU



Edelstahl

€ 1.207,-*

- ☑ Gleichmäßige, helle Beleuchtung mit 3 x 1,5W LED-Modul
- ☑ Dimm-Funktion
- ☑ Softlight
- ☑ Farbtemperatur: 3500 K
- ☑ Beleuchtungsstärke: 355 lux
- ☑ SilenceTaste
- ☑ AirFresh Intervall-Lüftung
- ☑ Filterabdeckung aus Edelstahl, spülmaschineneeignet
- ☑ Metallfettfilter, spülmaschineneeignet
- ☑ Sättigungsanzeige für Fett- und Geruchsfilter

BAUFORM:

- ☑ Einbaufähig in 60 oder 90 cm breiten Oberschrank
- ☑ Wahlweise Abluft- oder Umluftbetrieb
- ☑ Für Umluftbetrieb ist ein Standard Starterset oder Clean Air Plus Umluftset (Sonderzubehör) notwendig

KOMFORT:

- ☑ Hohe, fein dosierbare Luftleistung durch Elektronik-Steuerung
- ☑ DirectSelect-Bedienung (3 Leistungsstufen und 2 Intensivstufen) mit 7-Segment-Anzeige
- ☑ Automatisches Ein- und Ausschalten bei Betätigung des Teleskopauszuges oder durch Hauptschalter
- ☑ Touch Top Auto NE EE
- ☑ 3 Leistungsstufen und 2 Intensivstufen
- ☑ Intensivstufen mit automatischer Rückstellung
- ☑ Automatischer Gebläsenachlauf mit digitaler Anzeige
- ☑ Luftsensoren

BETRIEBSART UND LEISTUNG:

- ☑ Abluftleistung nach EN 61591 max. 395 m³/h
- ☑ Geräusch min./max. Normalstufe: 41/53 dB
- ☑ Bei Einsatz des separat erhältlichen Clean Air Plus Umluftsets (Sonderzubehör) erreicht ihr Gerät im Umluftbetrieb folgende Werte:
Umluftstufe: Max. Normalbetrieb: 358 m³/h Intensivstufe: 641 m³/h
Geräuschwerte Umluft:
Max. Normalstufe: 60 dB(A) re 1 pW, Intensivstufe: 71 dB(A) re 1 pW
- ☑ 2 einflutig stehend. BLDC Motor
- ☑ BLDC Motor

PLANUNGS- UND INSTALLATIONSINFORMATION:

- ☑ Schnellmontagebefestigung
- ☑ Gerätemaße (HxBxT): 426 x 898 x 290 mm
- ☑ Einbaumaße (HxBxT): 385 x 524 x 290 mm
- ☑ Abluftstutzen Ø 150 mm (Ø 120 mm beiliegend)
- ☑ mit Rückstauklappe
- ☑ Länge Anschlusskabel: 1.75 m mit Stecker

UMWELT UND SICHERHEIT:

- ☑ Energieeffizienzklasse: B¹⁾²⁾
- ☑ Durchschnittlicher Energieverbrauch: 38,8 kWh/Jahr*
- ☑ Lüfter-Effizienzklasse: B*²⁾
- ☑ Beleuchtungs-Effizienzklasse: A*²⁾
- ☑ Fettfilter-Effizienzklasse: B*²⁾
- ☑ Gesamtanschlusswert: 146 W

SONDERZUBEHÖR:

Z51ITD1X1	Long Life Umluftset extern	NEU	€ 538,-*
Z51ITP0X0	Long Life Geruchsfilter (Ersatzbedarf)	NEU	€ 267,-*
Z51XB1X6	Clean Air Plus Geruchsfilter (Ersatz)		€ 109,-*
Z51XC1X6	Clean Air Plus Umluftset extern		€ 248,-*
Z54TC02X0	Standard Geruchsfilter (Ersatzbedarf)		€ 53,-*
Z54TL90X1	Absenkrahmen	NEU	€ 218,-*
Z54TM90X0	Montage-Set 90 cm Oberschrank		€ 79,-*
Z54TS02X0	Standard Umluftset		€ 69,-*

D46PU54X1

Flachschirmhaube

N90

NEU



Edelstahl

€ 1.099,-*

- ☑ Gleichmäßige, helle Beleuchtung mit 2 x 1,5W LED-Modul
- ☑ Dimm-Funktion
- ☑ Softlight
- ☑ Farbtemperatur: 3500 K
- ☑ Beleuchtungsstärke: 294 lux
- ☑ SilenceTaste
- ☑ AirFresh Intervall-Lüftung
- ☑ Filterabdeckung aus Edelstahl, spülmaschineneeignet
- ☑ Metallfettfilter, spülmaschineneeignet
- ☑ Sättigungsanzeige für Fett- und Geruchsfilter

BAUFORM:

- ☑ Einbaufähig in 60 cm breiten Oberschrank
- ☑ Wahlweise Abluft- oder Umluftbetrieb
- ☑ Für Umluftbetrieb ist ein Standard Starterset oder Clean Air Plus Umluftset (Sonderzubehör) notwendig

KOMFORT:

- ☑ Hohe, fein dosierbare Luftleistung durch Elektronik-Steuerung
- ☑ DirectSelect-Bedienung (3 Leistungsstufen und 2 Intensivstufen) mit 7-Segment-Anzeige
- ☑ Automatisches Ein- und Ausschalten bei Betätigung des Teleskopauszuges oder durch Hauptschalter
- ☑ Touch Top Auto NE EE
- ☑ 3 Leistungsstufen und 2 Intensivstufen
- ☑ Intensivstufen mit automatischer Rückstellung
- ☑ Automatischer Gebläsenachlauf mit digitaler Anzeige
- ☑ Luftsensoren

BETRIEBSART UND LEISTUNG:

- ☑ Abluftleistung nach EN 61591 max. 392 m³/h
- ☑ Geräusch min./max. Normalstufe: 41/53 dB
- ☑ Bei Einsatz des separat erhältlichen Clean Air Plus Umluftsets (Sonderzubehör) erreicht ihr Gerät im Umluftbetrieb folgende Werte:
Umluftstufe: Max. Normalbetrieb: 358 m³/h Intensivstufe: 628 m³/h
Geräuschwerte Umluft:
Max. Normalstufe: 60 dB(A) re 1 pW, Intensivstufe: 71 dB(A) re 1 pW
- ☑ 2 einflutig stehend. BLDC Motor
- ☑ BLDC Motor

PLANUNGS- UND INSTALLATIONSINFORMATION:

- ☑ Schnellmontagebefestigung
- ☑ Gerätemaße (HxBxT): 426 x 598 x 290 mm
- ☑ Einbaumaße (HxBxT): 385 x 524 x 290 mm
- ☑ Abluftstutzen Ø 150 mm (Ø 120 mm beiliegend)
- ☑ mit Rückstauklappe
- ☑ Länge Anschlusskabel: 1.75 m mit Stecker

UMWELT UND SICHERHEIT:

- ☑ Energieeffizienzklasse: A¹⁾²⁾
- ☑ Durchschnittlicher Energieverbrauch: 37,9 kWh/Jahr*
- ☑ Lüfter-Effizienzklasse: B*²⁾
- ☑ Beleuchtungs-Effizienzklasse: A*²⁾
- ☑ Fettfilter-Effizienzklasse: B*²⁾
- ☑ Gesamtanschlusswert: 144 W

SONDERZUBEHÖR:

Z51ITD1X1	Long Life Umluftset extern	NEU	€ 538,-*
Z51ITP0X0	Long Life Geruchsfilter (Ersatzbedarf)	NEU	€ 267,-*
Z51XB1X6	Clean Air Plus Geruchsfilter (Ersatz)		€ 109,-*
Z51XC1X6	Clean Air Plus Umluftset extern		€ 248,-*
Z54TC02X0	Standard Geruchsfilter (Ersatzbedarf)		€ 53,-*
Z54TL60X0	Absenkrahmen		€ 207,-*
Z54TS02X0	Standard Umluftset		€ 69,-*

* Unverbindliche Preisempfehlung des Herstellers inkl. 20% MwSt.

1) Auf einer EEK-Skala von: A+++ bis D

2) Gemäß EU-Regulierung Nr. 65/2014

Technische Hinweise und Maße zu diesen Geräten finden Sie auf Seite 132–143
Sonderzubehör/Preise finden Sie auf Seite 202–207 bei Zubehör



CLEANAIR PLUS UMLUFTSETS

Umluftbetrieb mit CleanAir Plus Umluftsets

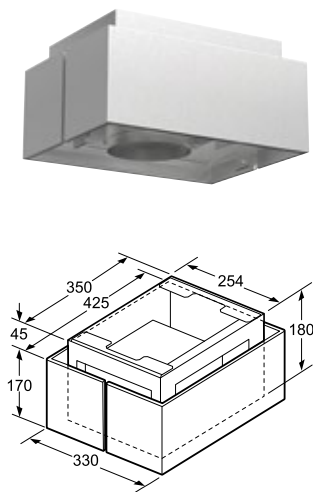
VIB	Gerätehöhe	Gerätehöhe mind.	Gerätehöhe max.
INSELESSE	Montage auf Außenkanal	Montage auf Innenkanal	
I96BMV5N5	–	812 mm	1044 mm

WANDESSEN	Montage auf Außenkanal	Montage auf Innenkanal	
D95FRW1S1	1171 mm	1241 mm	1511 mm
D95FMS1G0	1159 mm	1229 mm	1499 mm
D96IMW1G1	1120 mm	1190 mm	1460 mm
D95IMM1G0	1120 mm	1190 mm	1460 mm
D95IMW1G0	1120 mm	1190 mm	1460 mm
D96BMV5N5	689 mm	809 mm	1139 mm
D95BMS5N5	689 mm	809 mm	1139 mm

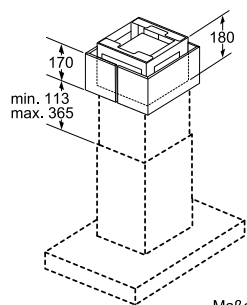
CleanAir Plus Umluftsets:

CleanAir Plus Umluftset für Inselesen (Maße in mm)

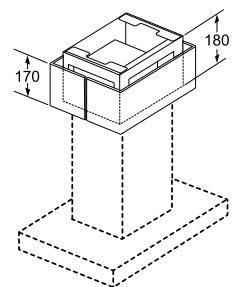
Z52CXC2N6



Maße in mm



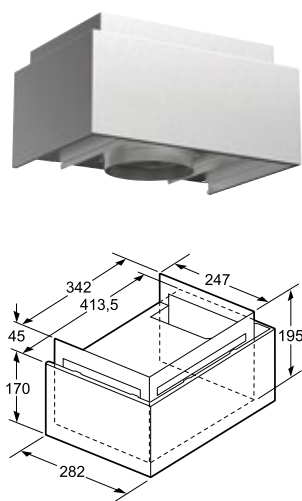
Maße in mm



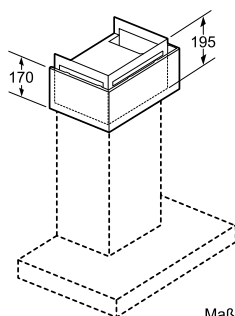
Maße in mm

CleanAir Plus Umluftset für Wandessen (Maße in mm) ¹⁾
Integriertes CleanAir Plus Umluftset (Maße in mm) ²⁾

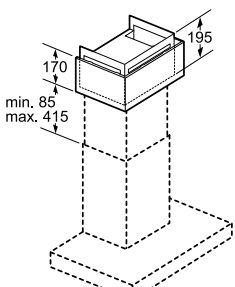
Z51CXC2N6 ¹⁾



Maße in mm

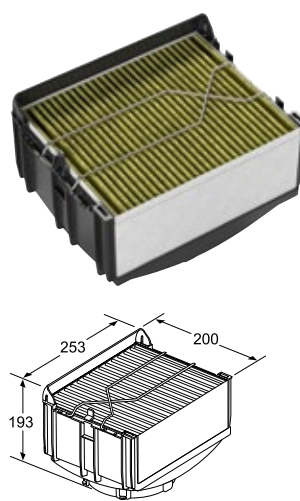


Maße in mm

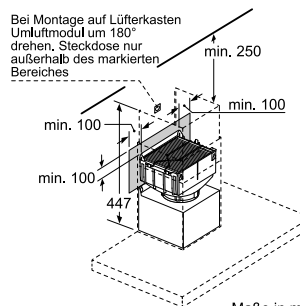


Maße in mm

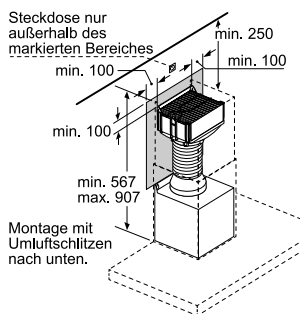
Z51CXI1X6 ²⁾



Maße in mm



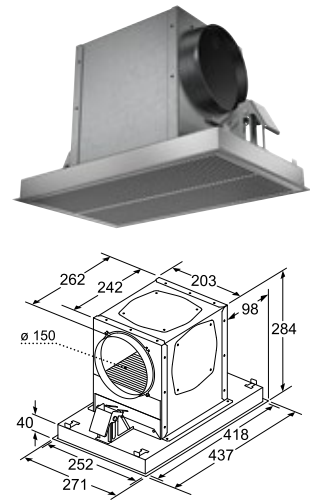
Maße in mm



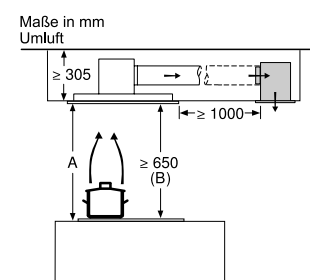
Maße in mm

CleanAir Plus Umluftset für Deckenlüftungen (Maße in mm)

Z52JCC1N6



Maße in mm

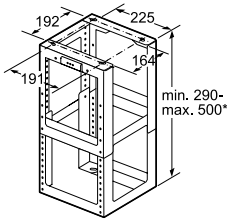


A: Optimale Performance 700-1500
B: Ab Oberkante Topfräger

INSELTURMVERLÄNGERUNGEN UND DACHSCHRÄGENADAPTER

Inselturnverlängerung:

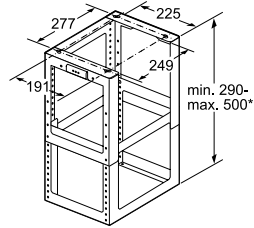
Z5920N0



* höhenverstellbar in 10 mm Abständen

Maße in mm

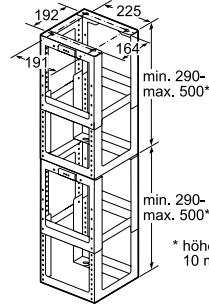
Z5921N0



* höhenverstellbar in 10 mm Abständen

Maße in mm

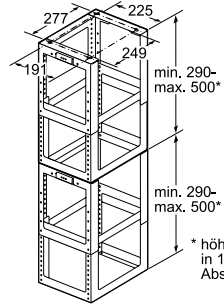
Z5922N0



* höhenverstellbar in 10 mm Abständen

Maße in mm

Z5923N0

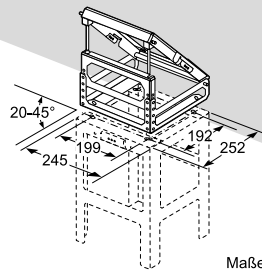


* höhenverstellbar in 10 mm Abständen

Maße in mm

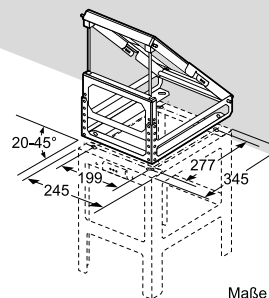
Dachschrägenadapter:

Z5911X0



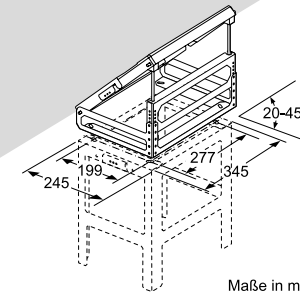
Maße in mm

Z5912X0



Maße in mm

Z5914X0



Maße in mm

WICHTIGER HINWEIS FÜR DIE PLANUNG VON ABLUFTHAUBEN

- ☉ Ablufthauben in Verbindung mit schornsteinabhängigen Feuerungen.
- ☉ Bei gleichzeitigem Betrieb einer Dunstabzugshaube und einer schornsteinabhängigen Feuerung (wie z. B. Gas-, Öl- oder Kohleheizgeräte, Durchlauferhitzer, Warmwasserbereiter und offene Kamine) ist Vorsicht geboten, da beim Absaugen der Luft durch die Dunstabzugshaube dem Aufstellraum die Luft entnommen wird, die die Feuerstätte zur Verbrennung braucht.
- ☉ Ein gefahrloser Betrieb ist möglich, wenn der Unterdruck im Aufstellraum der Feuerstätte von 4 Pa (0,4 mbar) nicht überschritten wird.
- ☉ Dies kann erreicht werden, wenn durch nicht verschließbare Öffnungen, z. B. Türen, Fenster, Zuluftmauerkasten oder andere techn. Maßnahmen, wie gegenseitige Verriegelung o.ä., die Verbrennungsluft nachströmen kann.

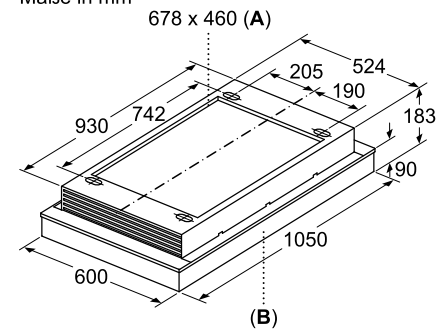
- ☉ Anmerkung: Ein Zuluft-/Abluftmauerkasten allein stellt die Einhaltung des Grenzwertes nicht sicher.
- ☉ Bei der Beurteilung muss immer der gesamte Lüftungsverbund der Wohnung betrachtet werden. Bei Betrieb von Kochgeräten, z. B. Gaskochmulde und Gasherd, wird diese Regel nicht angewendet. Im Zweifelsfall muss der zuständige Schornsteinfegermeister zu Rate gezogen werden.
- ☉ Wenn die Dunstabzugshaube im Umluftbetrieb – mit Aktivkohlefilter – verwendet wird, ist der Betrieb ohne Einschränkung möglich.
- ☉ Die Abluft darf weder in einem in Betrieb befindlichen Rauch- oder Abgaskamin noch in einem Schacht, welcher der Entlüftung von Aufstellräumen von Feuerstätten dient, geführt werden.
- ☉ Bei Abführung der Abluft in nicht in Betrieb befindliche Rauch- oder Abgaskamine ist die Zustimmung des zuständigen Schornsteinfegermeisters einzuholen.

DECKENLÜFTUNG

I16RPS8S5

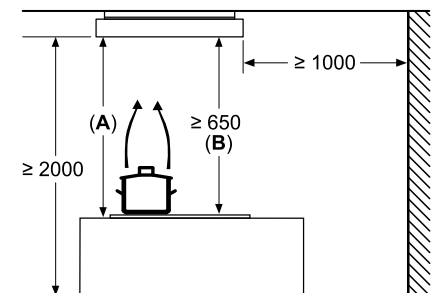
Anschlusswert

Maße in mm



A: Bereich für Kabelaustritt an der Decke
B: Vorderseite Gerät

Maße in mm



A: Optimale Performance bis 1500 mm
B: Ab Oberkante Topfräger

DECKENLÜFTUNG

INSELESSEN

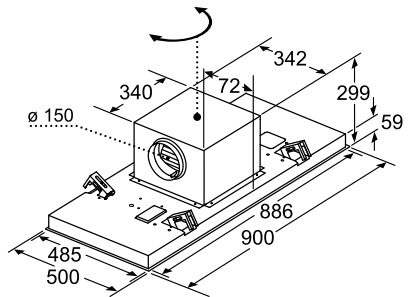
I97CQS9S5, I97CPS8W5

I96BMV5N5

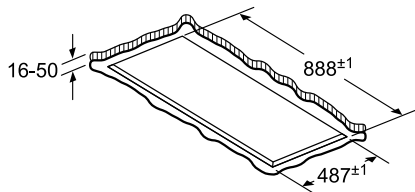
Anschlusswert 250 W

Anschlusswert 172 W

Lüfterauslass kann in alle vier Richtungen gedreht werden

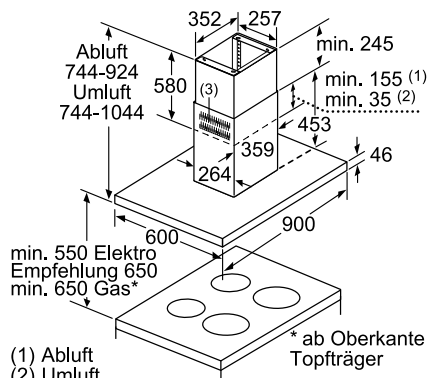


Maße in mm



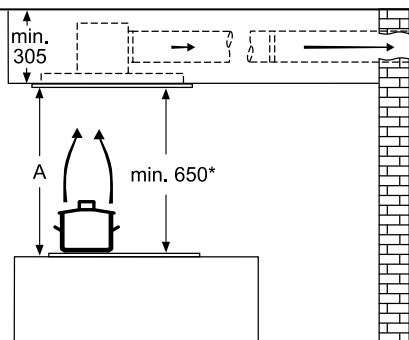
Nicht direkt in die Gipskartonplatte oder ähnliche Leichtbaustoffe der abgehängten Decke montieren. Geeignetes Untergerüst erforderlich, das fest in der Betondecke fixiert ist.

Maße in mm



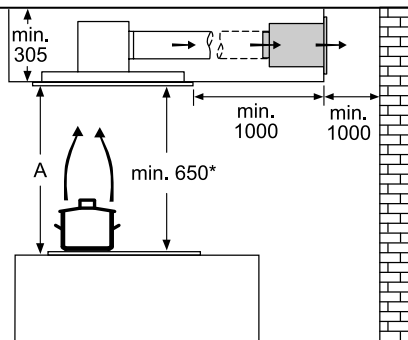
Maße in mm

Abluft

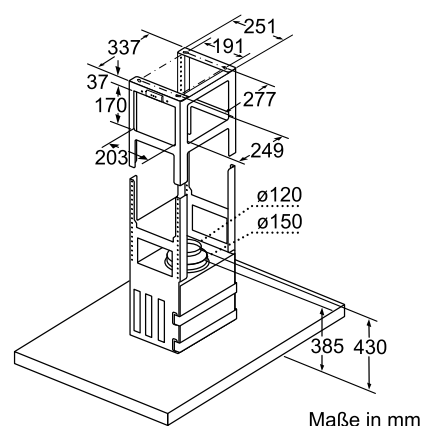


A: Optimale Performance 700-1300
*ab Oberkante Topfräger
Maße in mm

Umluft

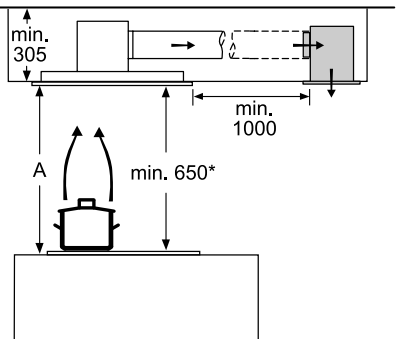


A: Optimale Performance 700-1300
*ab Oberkante Topfräger
Maße in mm

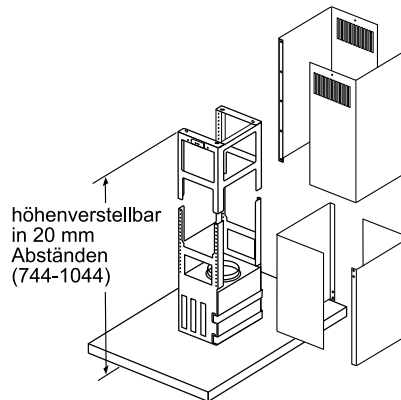


Maße in mm

Umluft



A: Optimale Performance 700-1300
*ab Oberkante Topfräger
Maße in mm

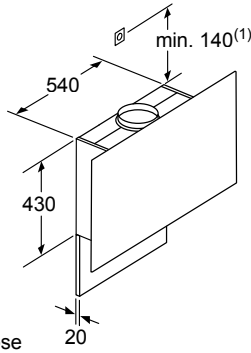


Maße in mm

FLACHESSEN

D95FMS1G0

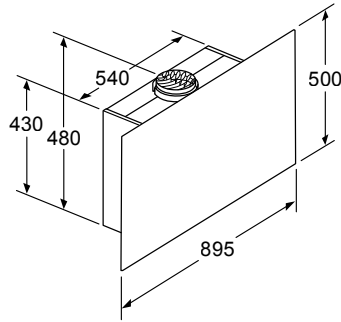
Anschlusswert



(1) Position für Steckdose

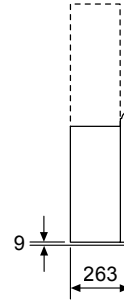
Maximale Stärke der Rückwand beachten.

Maße in mm

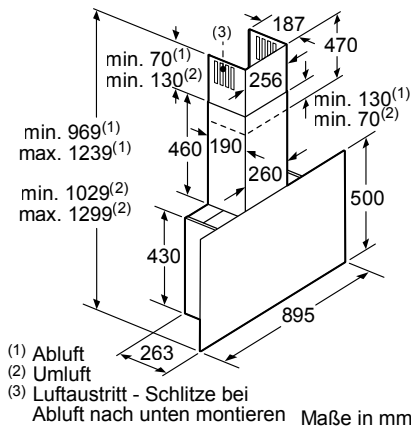


Gerät im Umluftbetrieb ohne Kanal Umluftset erforderlich

Maße in mm

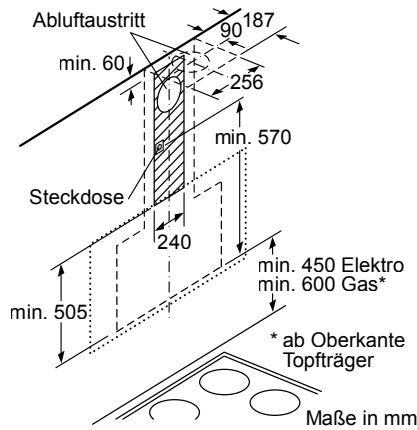


Maße in mm

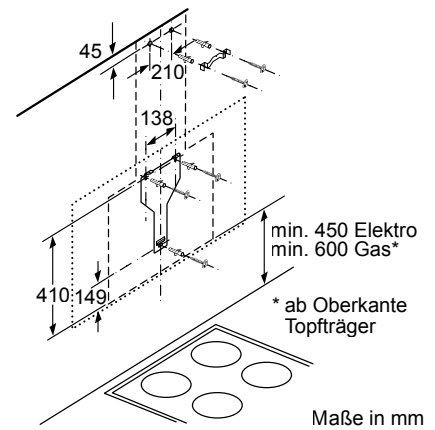


(1) Abluft (2) Umluft (3) Luftaustritt - Schlitz bei Abluft nach unten montieren

Maße in mm



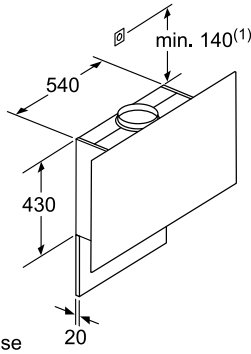
Maße in mm



Maße in mm

D95FRW1S1

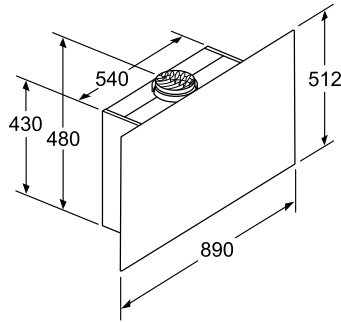
Anschlusswert 150 W



(1) Position für Steckdose

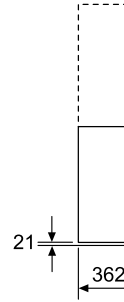
Maximale Stärke der Rückwand beachten.

Maße in mm

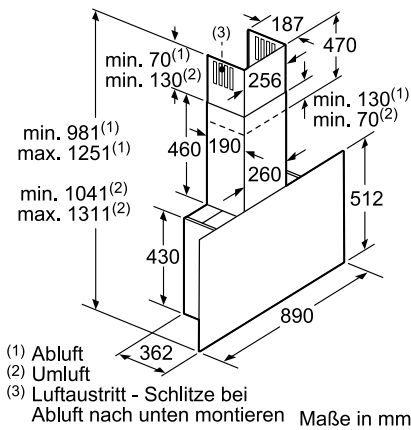


Gerät im Umluftbetrieb ohne Kanal Umluftset erforderlich

Maße in mm

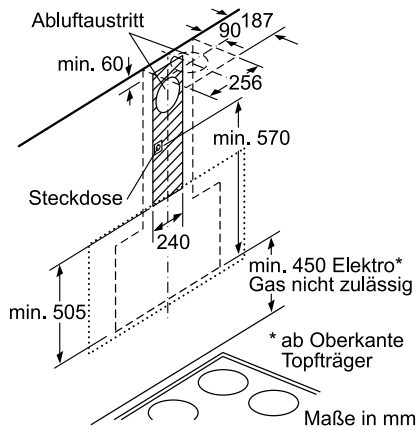


Maße in mm

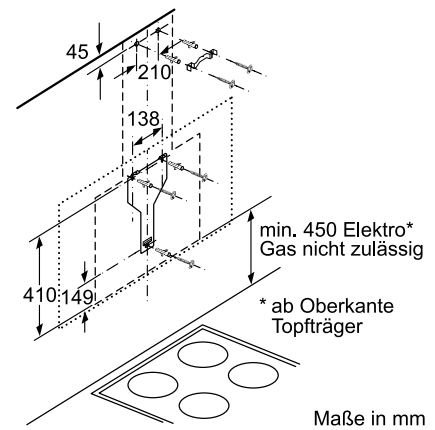


(1) Abluft (2) Umluft (3) Luftaustritt - Schlitz bei Abluft nach unten montieren

Maße in mm



Maße in mm



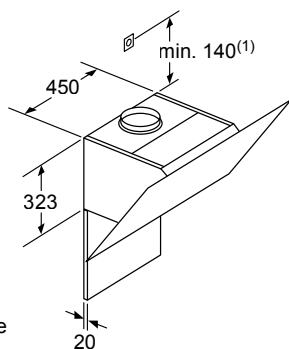
Maße in mm

Nennspannung bei diesen Geräten 220V/230 V Wechselstrom 50 Hz

SCHRÄGESSEN

D96IMW1G1, D95IMW1G0, D95IMM1G0

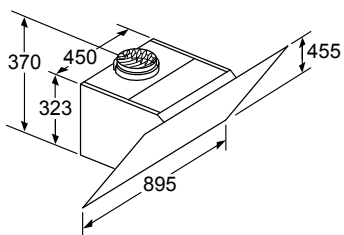
Anschlusswert



(1) Position für Steckdose

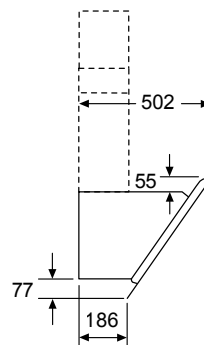
Maximale Stärke der Rückwand beachten.

Maße in mm

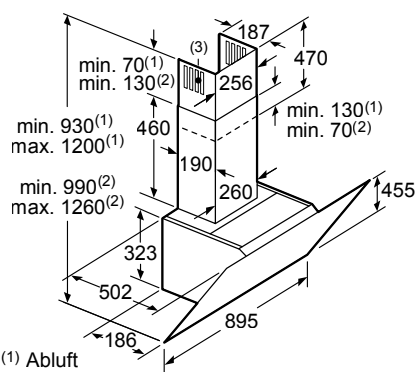


Gerät im Umluftbetrieb ohne Kanal Umluftset erforderlich

Maße in mm

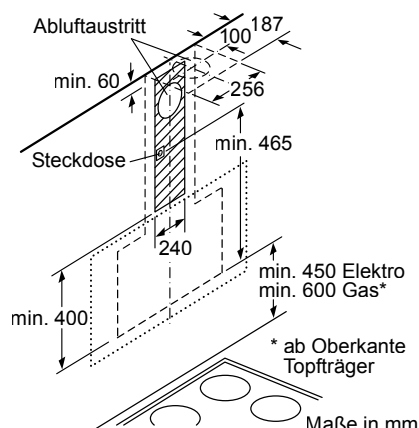


Maße in mm

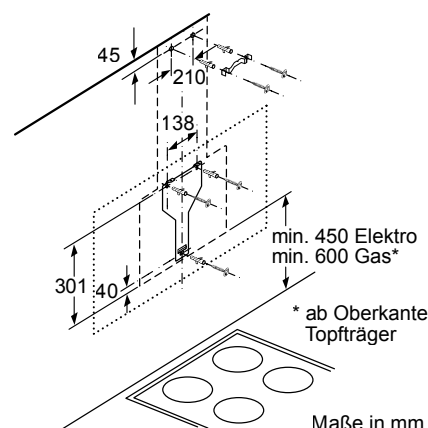


(1) Abluft
(2) Umluft
(3) Luftaustritt - Schlitz bei Abluft nach unten montieren

Maße in mm



Maße in mm

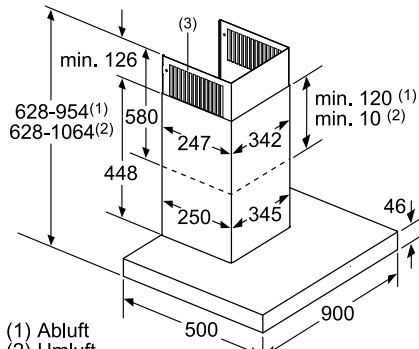


Maße in mm

WANDESSEN

D96BMV5N5, D95BMS5N5*

Anschlusswert 169 W, *145 W

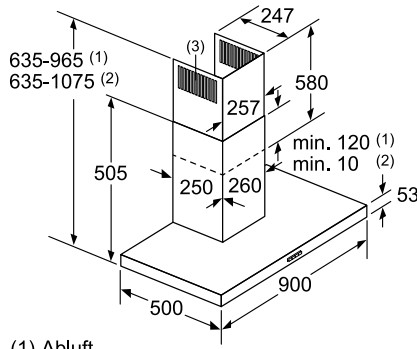


- (1) Abluft
- (2) Umluft
- (3) Luftaustritt - Schlitz bei Abluft nach unten montieren

Maße in mm

D95BHM4N0

Anschlusswert 255 W

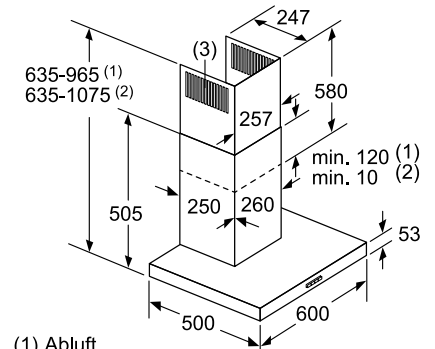


- (1) Abluft
- (2) Umluft
- (3) Luftaustritt - Schlitz bei Abluft nach unten montieren

Maße in mm

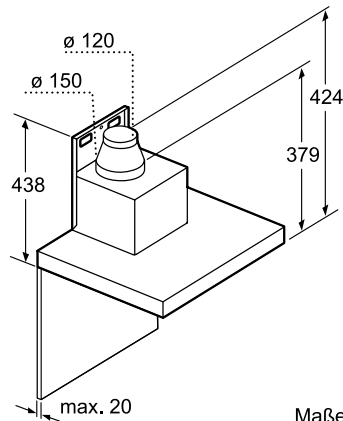
D65BHM4N0

Anschlusswert 255 W

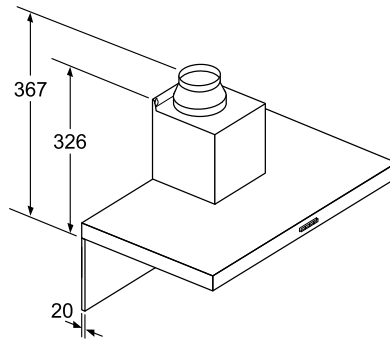


- (1) Abluft
- (2) Umluft
- (3) Luftaustritt - Schlitz bei Abluft nach unten montieren

Maße in mm

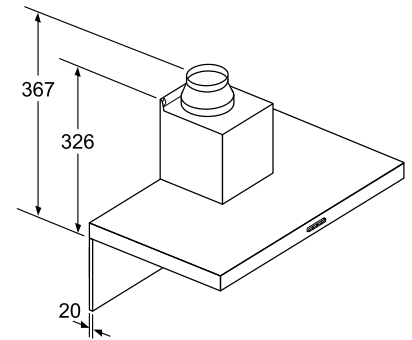


Maße in mm



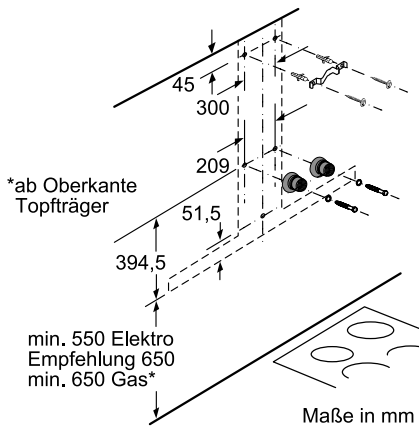
Maße in mm

Bei Verwendung einer Rückwand muss das Design des Gerätes beachtet werden.

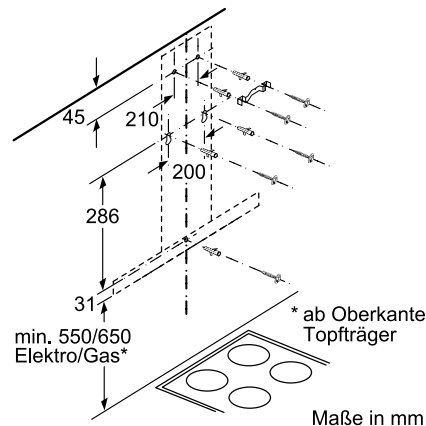


Maße in mm

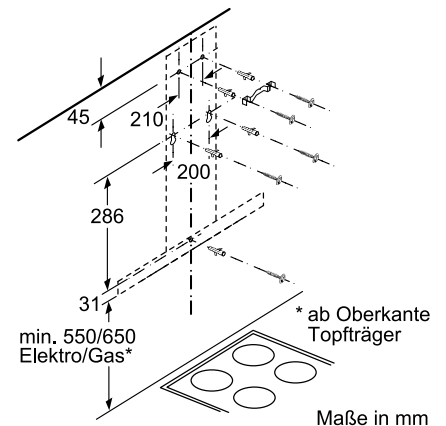
Bei Verwendung einer Rückwand muss das Design des Gerätes beachtet werden.



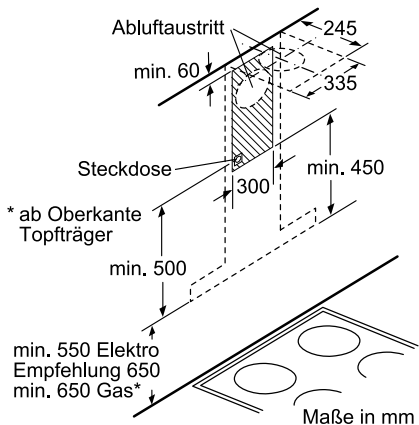
Maße in mm



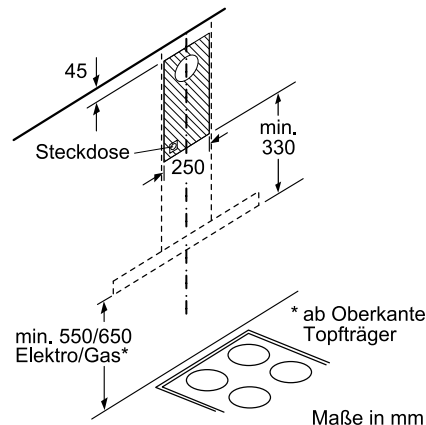
Maße in mm



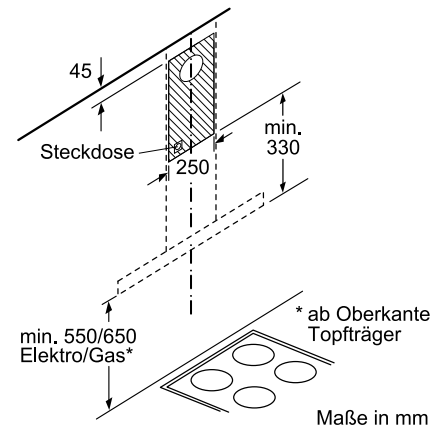
Maße in mm



Maße in mm



Maße in mm



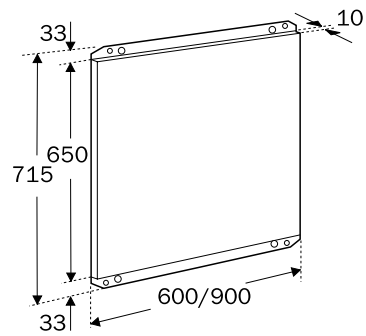
Maße in mm

WANDESSEN

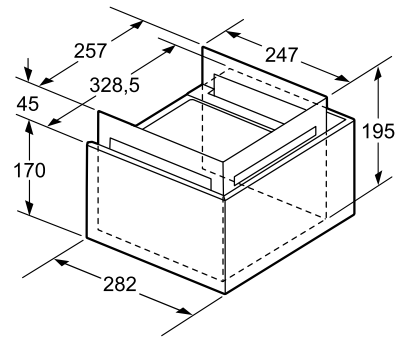
Rückwandpaneele

CleanAir Plus Umluftset für Wandessen

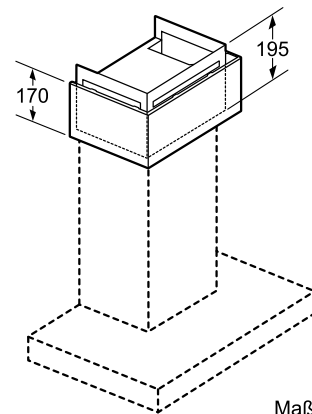
Z5860N0, Z5861N0



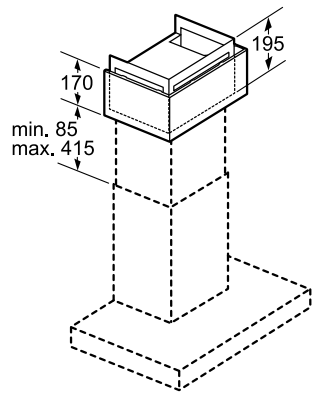
Z51FXC1N6



Maße in mm



Maße in mm

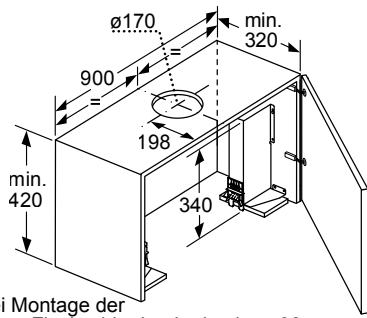


Maße in mm

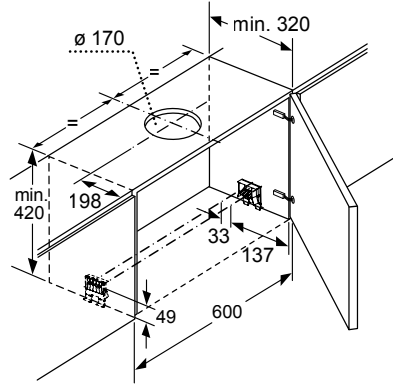
FLACHSCHIRMHAUBEN

D49PU54X1

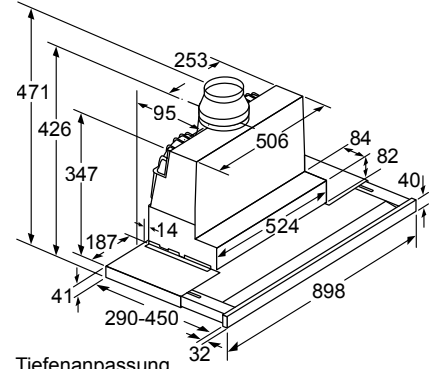
Anschlusswert 146 W



Bei Montage der 90cm Flachschirmhaube in einen 90cm breiten Oberschrank ist ein Montage-Set erforderlich. Die beiden Montagewinkel werden rechts und links ins Möbel verschraubt. Montage nach Schablone.
Maße in mm

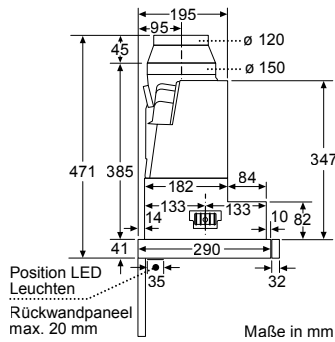


Maße in mm

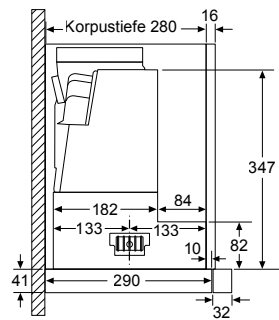


Tiefenanpassung des Filterauszuges bis 29 mm möglich

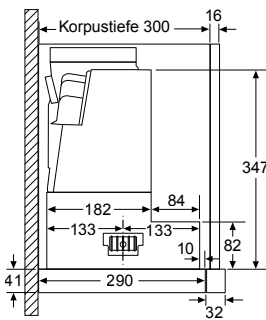
Maße in mm



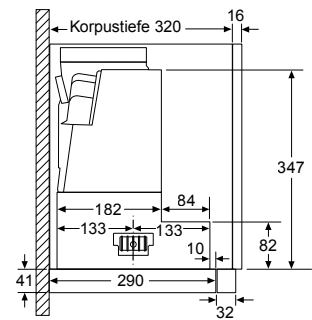
Maße in mm



Maße in mm



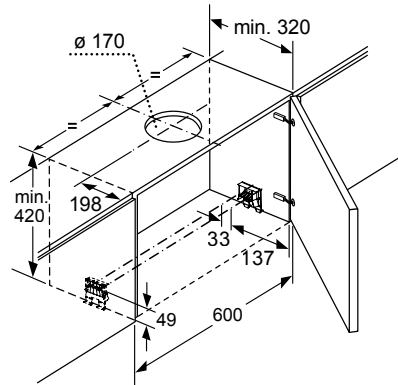
Maße in mm



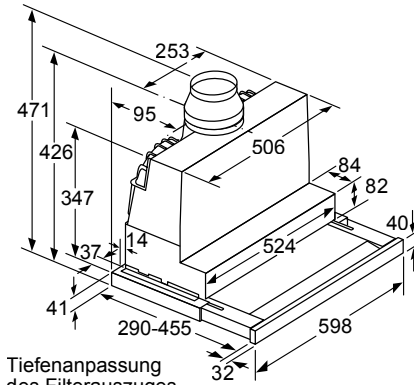
Maße in mm

D46PU54X1

Anschlusswert 144 W

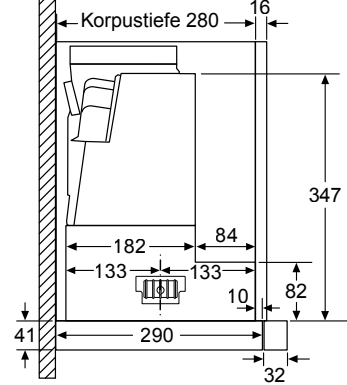


Maße in mm

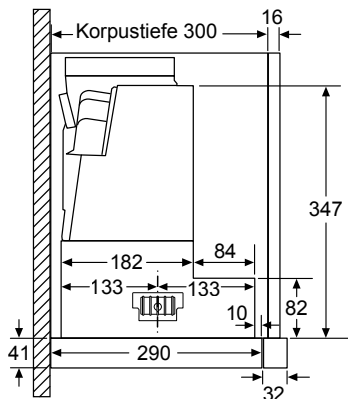


Tiefenanpassung des Filterauszuges bis 29 mm möglich

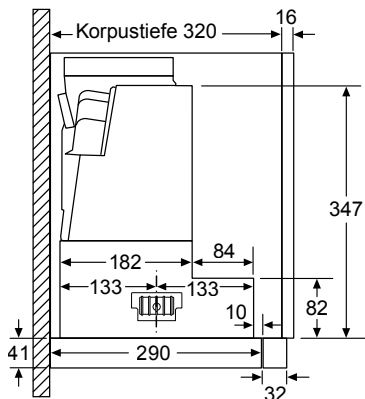
Maße in mm



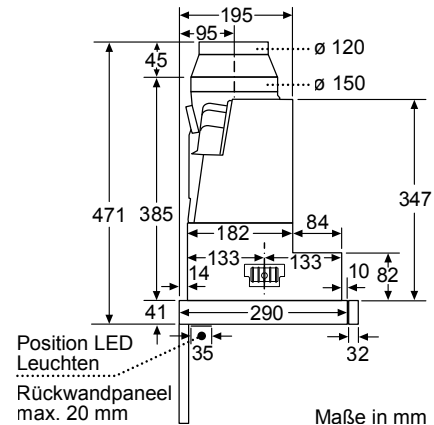
Maße in mm



Maße in mm



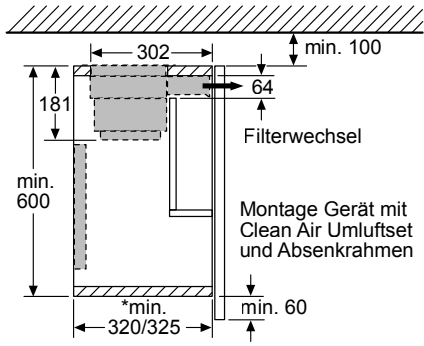
Maße in mm



Maße in mm

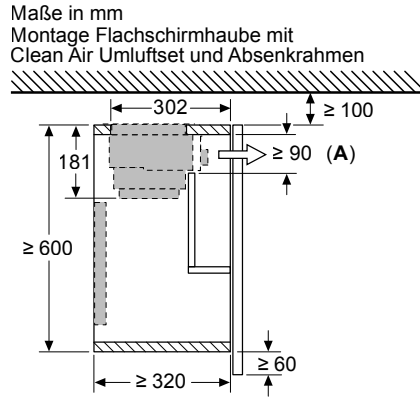
FLACHSCHIRMHAUBEN

Z54TL90X1 Absenkrahmen, passend für 90 cm breite Modelle



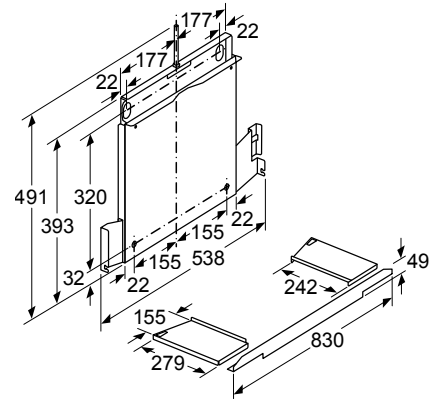
*siehe Kombinationstabelle

Maße in mm

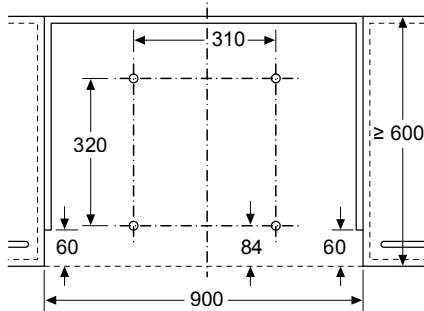


A: Filterwechsel

Maße in mm

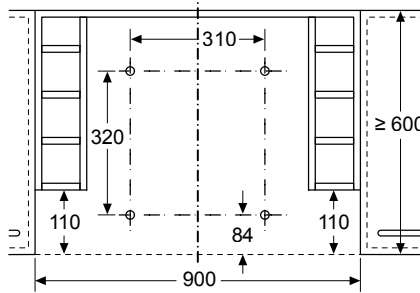


Maße in mm

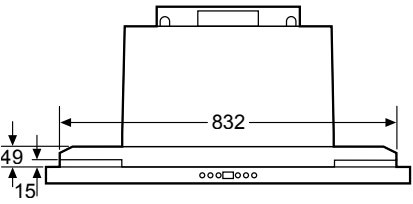


Montage Flachschirmhaube mit Absenkrahmen
Montage direkt an der Küchenwand

Maße in mm

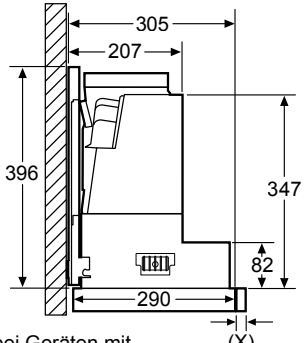


Montage Flachschirmhaube mit Absenkrahmen
Möbel mit seitlichen Regalfächern
Montage direkt an der Küchenwand



Maße in mm

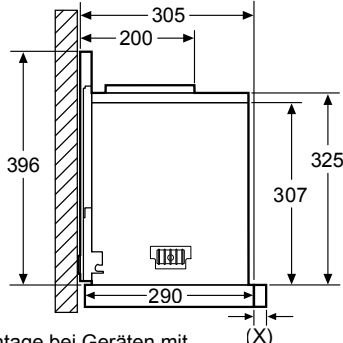
Bauform A



Montage bei Geräten mit Absenkrahmen - Möbelkorputiefe laut Kombinationstabelle

Maße in mm

Bauform B

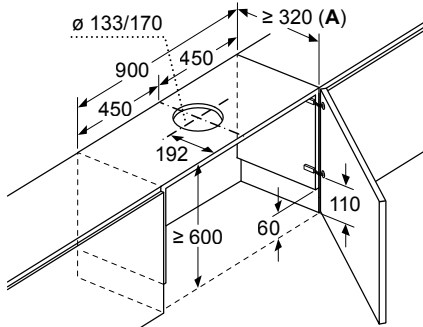


Montage bei Geräten mit Absenkrahmen - Möbelkorputiefe laut Kombinationstabelle

Maße in mm

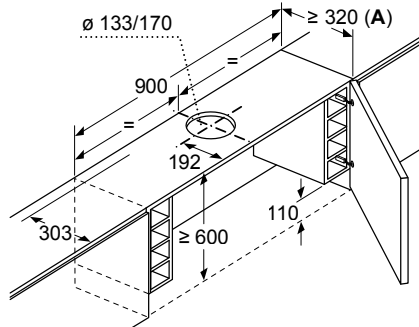
FLACHSCHIRMHAUBEN

Maße in mm
Montage Flachschirmhaube
mit Absenkrahmen



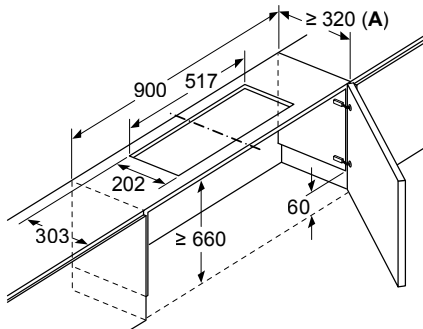
A: siehe Kombinationstabelle

Maße in mm
Montage Flachschirmhaube
mit Absenkrahmen



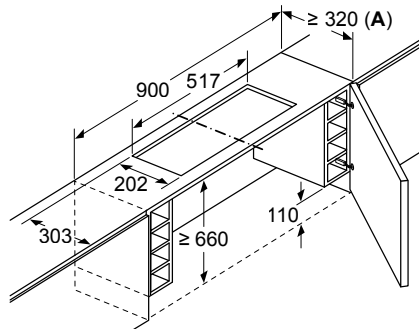
A: siehe Kombinationstabelle

Maße in mm
Montage Flachschirmhaube mit
Clean Air Umluftset und Absenkrahmen



A: siehe Kombinationstabelle

Maße in mm
Montage Flachschirmhaube mit
Clean Air Umluftset und Absenkrahmen



A: siehe Kombinationstabelle

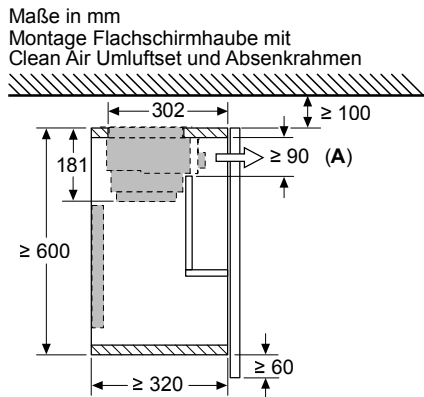
Maße in mm
Kombinationstabelle für 90 cm Flachschirmhaube mit Absenkrahmen

Bauform des Geräts im Schrank	Geräte-Einbautiefe mit Absenkrahmen	Tiefe der Griffleiste (X)	Gesamt-Einbautiefe	Möbelkorpus-tiefe
Bauform A	301	17	318	≥ 320
	301	22	323	≥ 325
	301	32	333	≥ 335
Bauform B	301	32	333	≥ 335

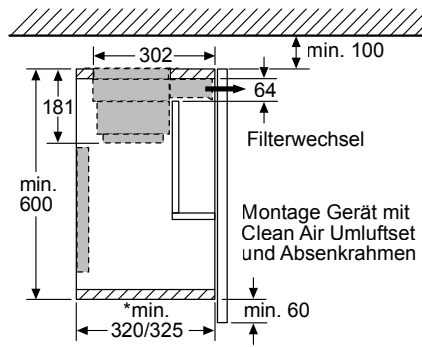
Bei Einsatz einer Nischenverkleidung >5 mm muss der Absenkrahmen unterfüttert werden. Die Möbelkorpus-tiefe muss dementsprechend angepasst werden.

FLACHSCHIRMHAUBEN

Z54TL60X0 Absenkrahmen, passend für 60 cm breite Modelle

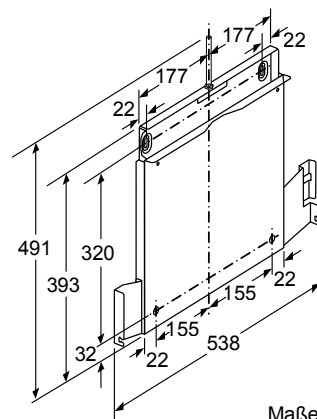


A: Filterwechsel

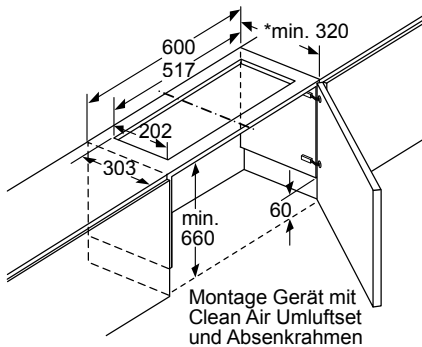


*siehe Kombinationstabelle

Maße in mm

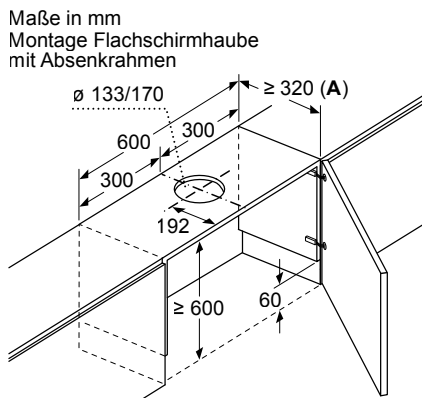


Maße in mm

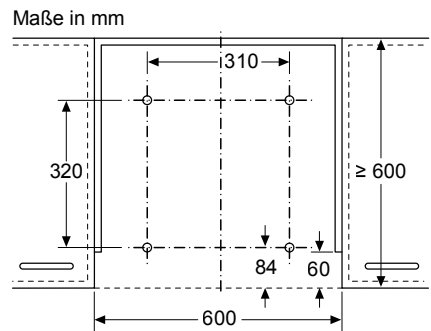


*siehe Kombinationstabelle

Maße in mm

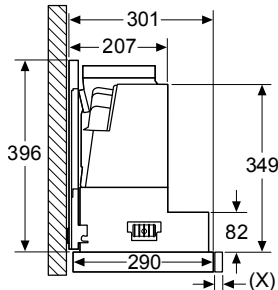


A: siehe Kombinationstabelle



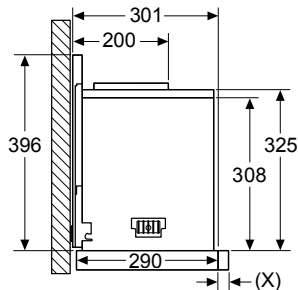
Montage Flachschirmhaube mit Absenkrahmen
Montage direkt an der Küchenwand

Maße in mm
Bauform A



Montage Flachschirmhaube mit Absenkrahmen - Möbelkorpustiefe laut Kombinationstabelle

Maße in mm
Bauform B



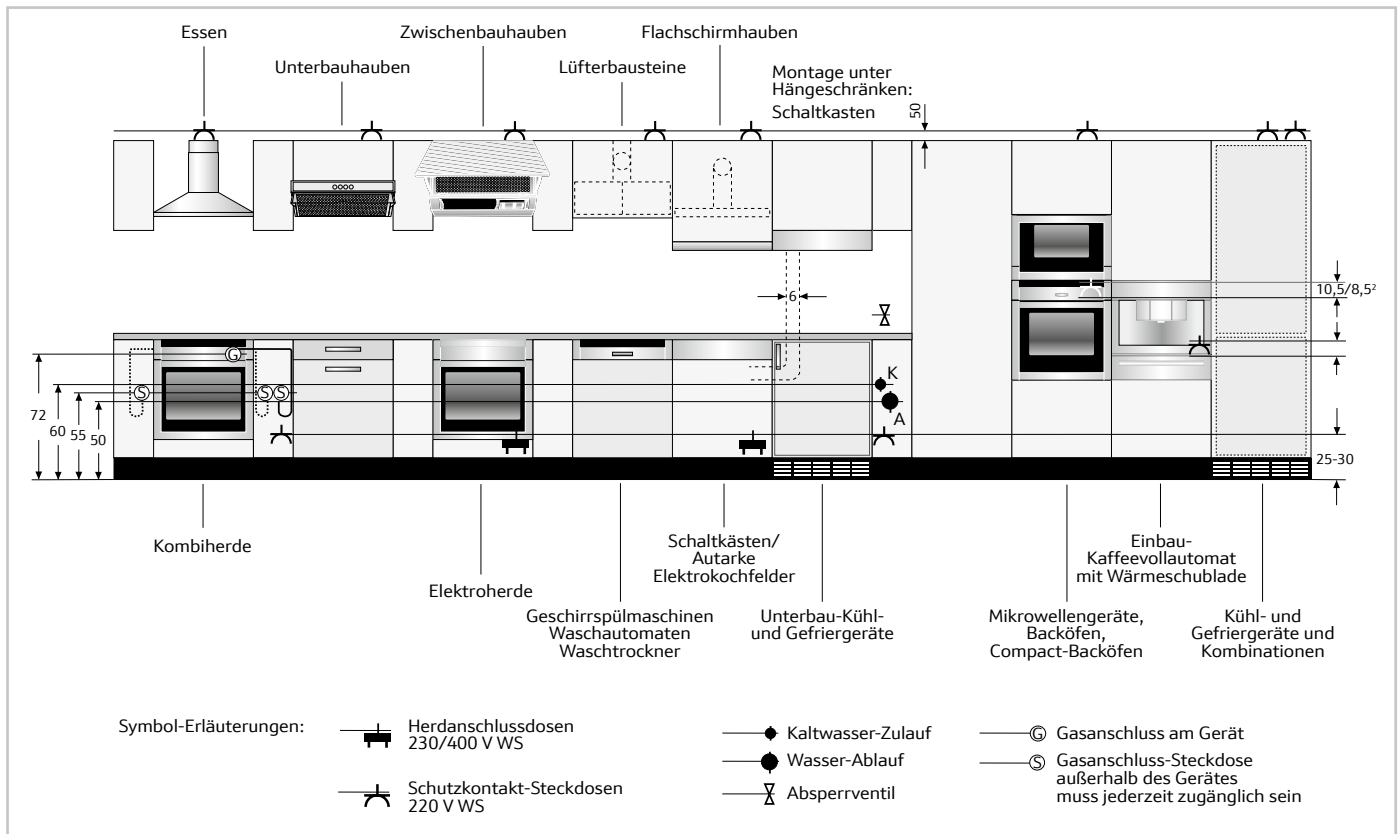
Montage Flachschirmhaube mit Absenkrahmen - Möbelkorpustiefe laut Kombinationstabelle

Maße in mm
Kombinationstabelle für 60 cm Flachschirmhaube mit Absenkrahmen

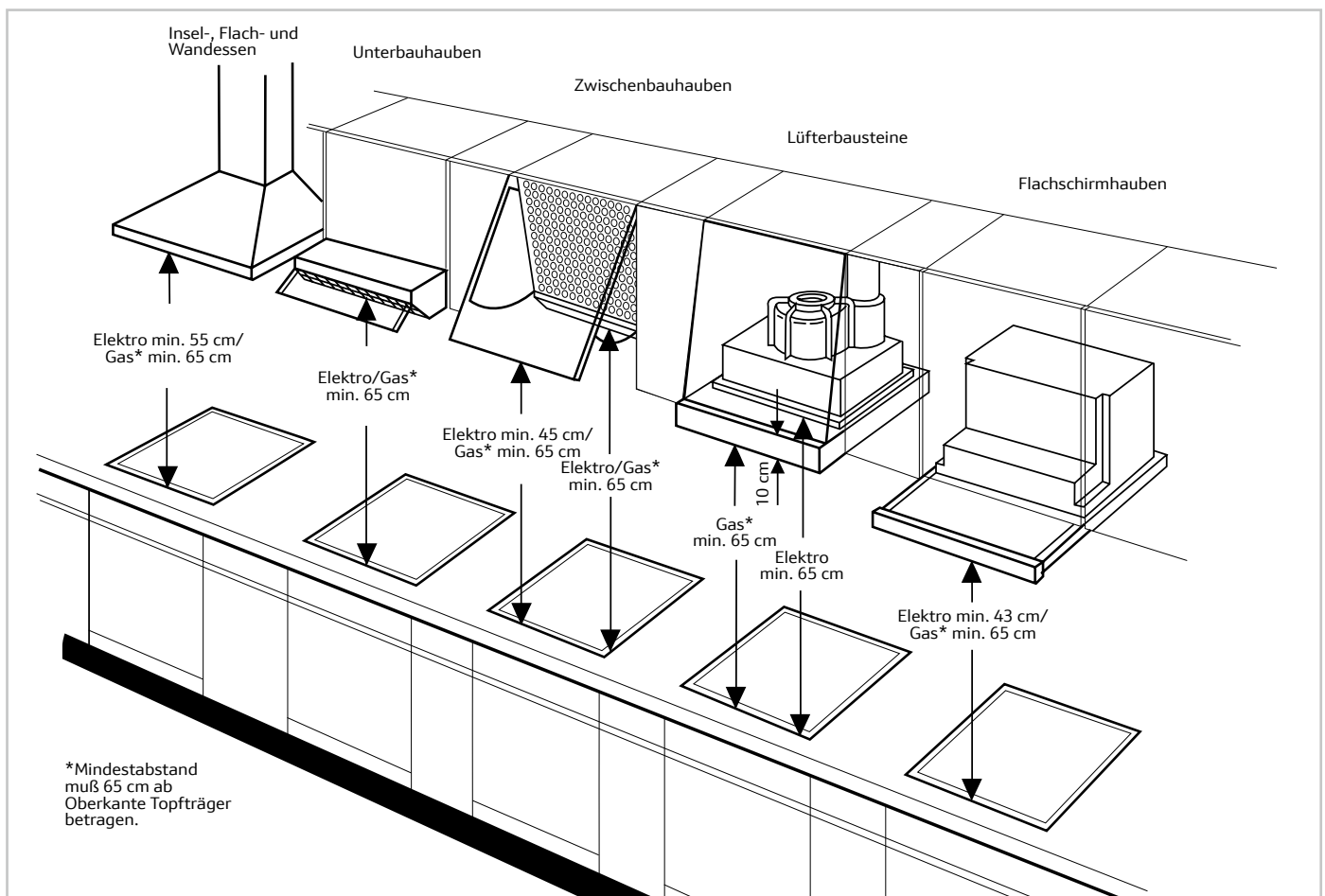
Bauform des Geräts im Schrank	Geräte-Einbautiefe mit Absenkrahmen	Tiefe der Griffleiste (X)	Gesamt-Einbautiefe	Möbelkorpustiefe
Bauform A	301	17	318	≥ 320
	301	22	323	≥ 325
	301	32	333	≥ 335
Bauform B	301	32	333	≥ 335

Bei Einsatz einer Nischenverkleidung >5 mm muss der Absenkrahmen unterfüttert werden. Die Möbelkorpustiefe muss dementsprechend angepasst werden.

INSTALLATIONSSCHEMA UND ANSCHLÜSSE



INSTALLATIONSSCHEMA »DISTANZEN« (EINBAU)



Nennspannung bei diesen Geräten 220V/230 V Wechselstrom 50 Hz

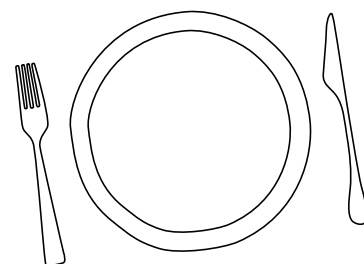
MEHR ZEIT FÜR IHRE GÄSTE:
GEBEN SIE'S EINFACH IHREM
GESCHIRRRSPÜLER



NEFF COLLECTION GESCHIRRSPÜLEN



Die besten Argumente für Geschirrspüler der NEFF Collection	146 – 148
Geschirrspüler im Überblick und Werteklassen	149
Geräte	150 – 156
VIB-Struktur Geschirrspüler	157
Maßzeichnungen	158 – 161



SPONTANITÄT IST EINSTELLUNGSSACHE



Unsere neuen Geschirrspüler werden smart – und in Ihrer Küche wird es wieder ein Stück komfortabler

Konzentrieren Sie sich ganz aufs Kochen – unsere neuen NEFF Geschirrspüler kümmern sich zuverlässig um Ihr Geschirr. Zwar müssen Sie das Geschirr noch selbst einräumen, aber dann wird es herrlich, denn unsere neuen Geschirrspüler sind alle Home Connect fähig und lassen sich bequem mit Handy, Tablet oder per Sprachbefehl steuern. Das macht Ihren Geschirrspüler ein bisschen smarter und Ihr Leben etwas einfacher. Oder Sie machen es wie gewohnt, dann werden Sie sich über das Design der neuen Bedienblenden freuen.

Die neuen NEFF Geschirrspüler sind ab sofort Home Connect fähig. Freuen Sie sich auf tolle Einstellungen, wie z.B. Silence on demand. Damit stellen Sie Ihren Geschirrspüler via Home Connect App einfach leiser. Die Funktion reduziert Spülgeräusche in jedem Programm bis zu 30 Minuten lang auf ein Minimum. Einfach und bequem von Ihrem Smartphone zu bedienen.



*Mehr Infos unter
www.home-connect.com



Die komfortable Bedienung – ob per TFT-Display mit Touch-Bedienung oder per LED-Display mit hinterleuchteten Bedientasten, den Backlit Buttons, macht es Ihnen leicht, sich aufs Kochen zu konzentrieren, anstatt auf das Einstellen des Spülprogramms. Die neuen Geschirrspüler – einfach glänzend.



LED-Display mit hinterleuchteten
Backlit Buttons



TFT-Display mit Touch-Bedienung

SO FLEXIBEL WIE DAS LEBEN



Freuen Sie sich auf die nächsten Parties – die neuen Körbe stellen sich flexibel auf die unterschiedlichsten Gäste ein.

Die neuen NEFF Geschirrspüler können mit dem Einfallsreichtum ihres Kochs mithalten: Ganz gleich, ob sperrige Pfannen, große Pastateller oder feine Dessertschalen, mit den intuitiv verstellbaren Flex-Körben lassen sich die drei Beladungsebenen genau so einrichten, wie man sie gerade braucht. Und egal für welches Menü Sie sich entscheiden, unsere Geschirrspülmaschinen passen sich flexibel Ihren Lebensgewohnheiten an.

Die neuen Flex 3 Geschirrkörbe kommen Ihnen auf allen Ebenen sanft auf Leichtlaufrollen mit Stopfunktion entgegen. Ob große, sperrige Töpfe oder feines Glas, mit den Flex-Körben passt sich Ihre Spülmaschine Ihrem Geschirr optimal an. Durch leichten Druck auf die roten Markierungen stellen Sie die Körbe so ein, wie Sie es brauchen – einfach und intuitiv.



Die roten Markierungen zeigen Ihnen, welche Elemente Sie in den Flex-Körben verstellen können.

FLEX KORBSYSTEM:

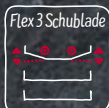
- Übersichtliche Bedienbarkeit – sämtliche flexibel verstellbaren Elemente in roter Farbgestaltung
- Vollkommen flexibel – klappbare Tellerhalter im Ober- und Unterkorb
- Oberkorb: mit Gleitschutzvorrichtung aus Silikon, neue Ablagen mit Silikon-Frontteil im Oberkorb für sicheren Halt langstieliger Gläser
- Inklusive 3-fach Rackmatic beim Oberkorb
- Unterkorb: mit höheren Seitenwänden, mehr Platz für große Tellerdurchmesser, intuitiv verstellbare Klappstacheln, neu geformte Weinglasablagen

EXTRA RAUM FÜR BESTECK & CO

Alle Geschirrspüler der NEFF Collection können mit dem neuen 3. Flex Korb oder der Flex 3 Schublade (jeweils Sonderzubehör) nachgerüstet werden.

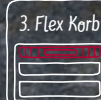
FLEX 3 SCHUBLADE

Diese Besteckschublade bietet absenkbare Ablagebereiche auf beiden Seiten – damit wird Raum für größere Besteckteile geschaffen.



3. FLEX KORB

Dieser Kleinteilekorb kann richtig viel: Der 3. Flex Korb bietet ganz individuellen Raum für Koch- und Backutensilien und auch für Espressotassen. Durch den intelligent gewellten Boden bleibt alles an seinem Ort. Große Messer können in einer verschiebbaren Ablage mit Messerschutz verstaut werden.



SAUBERKEIT



HIER IST SAUBERKEIT PROGRAMM

Angebackenes Ei oder Omas gute China-Teetassen? Es gibt ein Programm für jede Herausforderung: vom Chef 70° für die harten Fälle, über Auto (den cleveren Allrounder) bis zum schnellen 1-Stunden-Programm – freuen Sie sich auf blitzblanke Ergebnisse. Und auf trockenes Geschirr: Denn dank Zeolith ist das Trocknungsergebnis sehr gut, egal ob Glas, Porzellan oder sogar Kunststoff.



WENN VOLLE KRAFT GEFRAGT IST – CHEF 70°

Das Reinigungsprogramm speziell für die intensive Reinigung von stark verschmutztem und verkrustetem Geschirr wie Töpfen, Pfannen und Auflaufformen.

TROCKNUNGSERGEBNISSE

ZEOLITH-TROCKNEN

Das natürliche Mineral Zeolith reduziert den Energieverbrauch auf ein Minimum. Es nimmt während der Trocknungsphase die feuchte Luft auf und wandelt sie in trockene, heiße Luft um. Eine schnelle und effiziente Trocknung ist dadurch garantiert. Mit der Sonderfunktion Glanztrocknen werden Gläser, Porzellan und Kunststoffbehälter optimal getrocknet und glänzend sauber.

OPEN DRY

Türe öffnen, warten, ausräumen – das war gestern. Mit Open Dry öffnet sich die Tür der neuen Geschirrspüler, die auch Eco-Trocknen haben, während der Trocknungsphase ganz automatisch, so dass das blitzsaubere Geschirr abkühlen kann. Der Vorteil? Liegt auf der Hand. Sauberes, trocknes und nicht mehr heißes Geschirr für schnelles Einräumen oder Tisch decken.



KOMFORT

SENSOR TÜRÖFFNUNG – TÜR AUF FÜR GLÄNZENDEN KOMFORT

Ein Highlight in der NEFF Collection ist die innovative SensorTüröffnung – ein leichter Druck auf die Gerätefront genügt und die Geschirrspülertür öffnet sich automatisch einen Spalt weit. Die Montage eines Griffes oder einer Griffleiste ist nicht mehr nötig.

1.



EXKLUSIV
IN DER
NEFF COLLECTION

2.



IMMER WISSEN WAS LÄUFT







Unsere vollintegrierten NEFF Geschirrspüler halten Sie stets auf dem Laufenden – je nach Modell mit InfoLight, TimeLight oder dem neuen GapLight. Geschirrspüler mit InfoLight signalisieren den Spülvorgang mit einem roten Lichtpunkt, den sie auf dem Küchenboden abbilden, Geschirrspüler mit der innovativen Restzeitprojektion TimeLight projizieren die verbleibende Zeit bis zum Ende eines Spülgangs exakt in Stunden und Minuten auf den Küchenboden.

GAP LIGHT

Ein seitliches Licht an unseren vollintegrierbaren Geschirrspülern mit VarioScharnier zeigt, dass gerade ein Programm läuft. Öffnet man die Tür und stoppt den Spülvorgang, blinkt das Licht. GapLight in Kombination mit VarioScharnier macht den Einbau von voll integrierbaren Geschirrspülern in modernen Küchen mit langen Fronten, extra dicken Fronten und niedrigen Sockelhöhen perfekt.



NEFF COLLECTION GESCHIRRSPÜLER IM ÜBERBLICK

Best.-Nr. VIB * NEU	Werteklasse	Home Connect	Energie- Effizienzkl.	Zeolith	Energie- verbrauch in kWh/ pro 100 Betriebs- zyklen	Wasser- verbrauch in Liter/ Betriebs- zyklus	Anzahl Pro- gramme	Anzahl Sonder- funktio- nen	Easy Clean	Ge- räusch- wert dB(A) re 1 pW	Geräusch- Effizienzkl.	Korb- system	Silence Pro- gramm	Vario- Scharnier	Seite
					(im Eco-Pro- gramm)	(im Eco-Pro- gramm)									
60 cm breite Geräte															
S199YB800E*	N90	✓	B	✓	64	9,5	8	5	✓	43	B	Flex 3	✓	✓	150
S299YB800E*	N90	✓	B	✓	64	9,5	8	5	✓	43	B	Flex 3	✓	✓	150
S157ZB800E*	N70	✓	C	✓	74	9,5	8	4	✓	41	B	Flex 3	✓	-	151
S257ZB800E*	N70	✓	C	✓	74	9,5	8	4	✓	41	B	Flex 3	✓	-	151
S197EB800E*	N70	✓	D	-	84	9,5	8	4	✓	42	B	Flex 3	✓	✓	152
S297EB800E*	N70	✓	D	-	84	9,5	8	4	✓	42	B	Flex 3	✓	✓	152
S155EB800E*	N50	✓	C	-	74	9,5	6	4	✓	44	B	Flex 3	-	-	153
S255EB800E*	N50	✓	C	-	74	9,5	6	4	✓	44	B	Flex 3	-	-	153
S155HB800E*	N50	✓	D	-	84	9,5	6	4	✓	44	B	Flex 3	-	-	154
S255HB800E*	N50	✓	D	-	84	9,5	6	4	✓	44	B	Flex 3	-	-	154
S155EAX07E*	N50	✓	C	-	74	9,5	6	4	✓	46	C	Flex 2	-	-	155
S255EAX07E*	N50	✓	C	-	74	9,5	6	4	✓	46	C	Flex 2	-	-	155
45 cm breite Geräte															
S897ZM800E*	N70	✓	C	✓	59	9,5	6	4	✓	44	B	Flex 3	-	✓	156

NEFF COLLECTION GESCHIRRSPÜLER – WERTEKLASSEN

Schnellere Orientierung, hilfreich bei der Kaufentscheidung: unsere Werteklassen. Je mehr Ausstattung, desto höher die Werteklasse – deutlich sichtbar auf den nachfolgenden Geräteseiten. Hier eine vereinfachte Kurzübersicht der Ausstattungsunterschiede in den Werteklassen der NEFF Collection Geschirrspüler.

N90



TFT-Display
schwarze Bedienblende

N70



LED-Display
schwarze Bedienblende

N50



LED-Display
Backlit Buttons mit
Hintergrundbeleuchtung

Zeolithtrocknen

EEK: B*

Geräusch: 43 dB

8 Programme / 6 Optionen

Flex 3 Korbsystem

Flex 3 Schublade oder
3. Flex Korb

Zeolithtrocknen (optional)

EEK: C / D*

Geräusch: 41–42 dB

8 Programme / 5 Optionen

Flex 3 Korbsystem

Flex 3 Schublade oder
3. Flex Korb

EEK: C / D*

Geräusch: 44–46 dB

6 Programme / 5 Optionen

Flex 3 / Flex 2 Korbsystem

Flex 3 Schublade oder
3. Flex Korb

* Energie-Effizienzklasse ab 01.03.2021

VOLLINTEGRIERT N90

SensorTüröffnung, Zeolith, VarioScharnier, Home Connect



S199YB800E



Lieferbar ab 01/2021 ⁵⁾

Gerätemaße (H x B x T): 81,5 cm x 59,8 cm x 55,0 cm

€ 1.752,-*

SONDERZUBEHÖR:

Z7860X3 Verblendungssatz Hocheinbau 81,5 cm Höhe € 84,-*

S299YB800E



Lieferbar ab 01/2021 ⁵⁾

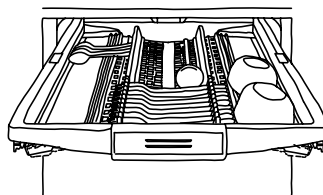
Gerätemaße (H x B x T): 86,5 cm x 59,8 cm x 55,0 cm

€ 1.772,-*

SONDERZUBEHÖR:

Z7861X3 Verblendungssatz Hocheinbau 86,5 cm Höhe € 84,-*

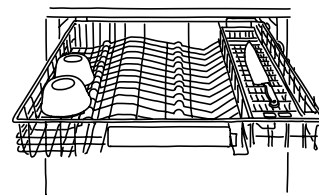
NEU IN DER NEFF COLLECTION



FLEX 3 BESTECKSCHUBLADE

Z786DB04

Nachrüstbar bei allen Modellen mit Flex 3 Korbsystem! Absenkbare Ablagebereiche auf beiden Seiten, umlegbare Stacheln und eine extra Aussparung schaffen Raum für größere Besteckteile, Espressotassen sowie Koch- und Backutensilien.



3. FLEX KORB

Z786RB04

Nachrüstbar bei allen Modellen mit Flex 3 Korbsystem! Der dritte Korb – eine Alternative zur Flex 3 Besteckschublade. Mit Messereinlage und Platz für Tassen und Küchenutensilien.

ALLE GERÄTE HABEN FOLGENDE AUSSTATTUNGSMERKMALE GEMEINSAM:



LEISTUNG UND VERBRAUCH:

- Fassungsvermögen: 13 Maßgedecke
- Energie-Effizienzklasse¹⁾: B
- Energie²⁾ / Wasser³⁾: 64 kWh / 9,5 Liter
- Programmdauer⁴⁾: 3 h:55 min
- Geräusch: 43 dB(A) re 1 pW
- Geräusch-Effizienzklasse: B
- Geräusch im Silence-Programm: 41 dB(A) re 1 pW

PROGRAMME UND OPTIONEN:

- 8 Programme: Eco 50 °C, Auto 45–65 °C, Chef 70 °C, Kurz 60 °C, Schnell 45 °C, Glas 40 °C, Silence 50 °C, Favorit
- Vorspülen
- 5 Sonderfunktionen: Fernstart, Glanztrocknen, IntensivZone, HygienePlus, VarioSpeed Plus
- EasyClean
- Silence on demand (per App)

SPÜLTECHNIK UND SENSORIK:

- Energiesparen mit Zeolith-Trocknen
- Aqua- und Beladungssensor
- DosierAssistent
- EfficientSilentDrive
- Reiniger-Automatik
- Innenbehälter/ Boden: Edelstahl/Edelstahl

KORBSYSTEME:

- Flex 3 Korbsystem mit farbigen verstellbaren Elementen
- Flex 3 Schublade oder 3. Flex Korb nachrüstbar
- Höhenverstellbarer Oberkorb mit RackMatic (3-stufig)
- Leichtlaufrollen auf allen Ebenen
- farbige Anti-Rutsch-Beschichtung im Oberkorb
- Korbstopper (Rack Stopper) gegen ein Überrollen des Unterkorbes
- Klappbare Tellerhaltereihe im Oberkorb (6x)
- Klappbare Tellerhaltereihe im Unterkorb (8x)
- Besteckablage im Oberkorb
- VarioBesteckkorb im Unterkorb
- Etagere im Oberkorb
- zusätzliche Tassenablage im Unterkorb (2-teilig)
- Gläseranlagebügel im Unterkorb

ANZEIGE UND BEDIENUNG:

- Home Connect-fähig über WLAN
- Touch Bedienung (schwarz)
- EmotionLight
- Bedienung von oben
- Bedienblende mit Klartext (englisch)
- Gap Light links weiß
- Echtzeituhr
- Startzeitvorwahl 1–24 Stunden

TECHNISCHE INFORMATIONEN

UND ZUBEHÖR:

- Neff AquaStop
- Kindersicherung (Öffnen durch zweimal drücken der Tür)
- SensorTüröffnung
- Präzise Glasschutz-Technik
- Salzeinfüllhilfe (Trichter)
- Inkl. Dampfschutz-Blech
- bis 50 °dH Betrieb möglich
- Inkl. Einbauleisten (Edelstahl)

SONDERZUBEHÖR:

Z7710X0	Schlauchverlängerung Zu- und Ablauf	€ 46,-*
Z7863X1	Korbeinsatz für Langstielgläser	€ 37,-*
Z786DB04	Flex Schublade für Flex 3 Körbe	NEU € 115,-*
Z786RB04	3. Korb für Flex 3 Körbe	NEU € 115,-*
Z7865X1EU	Netzkabel mit EU-Stecker 5 m	€ 21,-*
Z7870X0	Spülhilfe-Set	€ 25,-*
Z7871X0	Silberglanzkassette	€ 25,-*

* Unverbindliche Preisempfehlung des Herstellers inkl. 20% MwSt.

¹⁾ Auf einer Energie-Effizienzklasse-Skala von A bis G.

²⁾ Energieverbrauch in kWh/100 Betriebszyklen (im Eco-Programm).

³⁾ Wasserverbrauch in Liter/Betriebszyklus (im Eco-Programm). ⁴⁾ Programmdauer des Eco-Programms.

⁵⁾ Anlauftermine sind vorläufig. Eine Lieferfähigkeit zu diesem Datum kann nicht zugesagt werden.

Technische Hinweise und Maße zu diesen Geräten

finden Sie auf Seite 158–161

Sonderzubehör/Preise finden Sie auf

Seite 208–209 bei Zubehör

VOLLINTEGRIERT
Zeolith, Home Connect

N70



S157ZB800E



Lieferbar ab 01/2021 ⁵⁾

Gerätemaße (H x B x T): 81,5 cm x 59,8 cm x 55,0 cm

€ 1.524,-*

SONDERZUBEHÖR:

- Z7860X3 Verblendungssatz Hocheinbau 81,5 cm Höhe € 84,-*
- Z7865X6 Vorsatztür Edelstahl € 139,-*

S257ZB800E



Lieferbar ab 01/2021 ⁵⁾

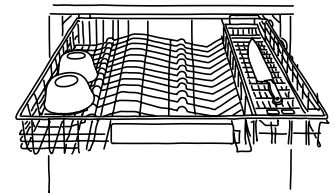
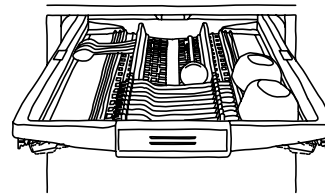
Gerätemaße (H x B x T): 86,5 cm x 59,8 cm x 55,0 cm

€ 1.552,-*

SONDERZUBEHÖR:

- Z7861X3 Verblendungssatz Hocheinbau 86,5 cm Höhe € 84,-*

NEU IN DER NEFF COLLECTION



FLEX 3 BESTECKSCHUBLADE

Z786DB04
Nachrüstbar bei allen Modellen mit Flex 3 Korbsystem! Absenkbare Ablagebereiche auf beiden Seiten, umlegbare Stacheln und eine extra Aussparung schaffen Raum für größere Besteckteile, Espressotassen sowie Koch- und Backutensilien.

3. FLEX KORB

Z786RB04
Nachrüstbar bei allen Modellen mit Flex 3 Korbsystem! Der dritte Korb – eine Alternative zur Flex 3 Besteckschublade. Mit Messereinlage und Platz für Tassen und Küchenutensilien.

ALLE GERÄTE HABEN FOLGENDE AUSSTATTUNGSMERKMALE GEMEINSAM:



LEISTUNG UND VERBRAUCH:

- ⊕ Fassungsvermögen: 13 Maßgedecke
- ⊕ Energie-Effizienzklasse¹⁾: C
- ⊕ Energie²⁾ / Wasser³⁾: 74 kWh / 9,5 Liter
- ⊕ Programmdauer⁴⁾: 3 h:55 min
- ⊕ Geräusch: 41 dB(A) re 1 pW
- ⊕ Geräusch-Effizienzklasse: B
- ⊕ Geräusch im Silence-Programm: 39 dB(A) re 1 pW

PROGRAMME UND OPTIONEN:

- ⊕ 8 Programme: Eco 50 °C, Auto 45–65 °C, Chef 70 °C, Kurz 60 °C, Schnell 45 °C, Glas 40 °C, Silence 50 °C, Favorit
- ⊕ Vorspülen
- ⊕ 4 Sonderfunktionen: Fernstart, Glanztrocknen, IntensivZone, VarioSpeed Plus
- ⊕ EasyClean
- ⊕ Silence on demand (per App)

SPÜLTECHNIK UND SENSORIK:

- ⊕ Energiesparen mit Zeolith-Trocknen
- ⊕ Wärmetauscher
- ⊕ Aqua- und Beladungssensor
- ⊕ DosierAssistent
- ⊕ EfficientSilentDrive
- ⊕ Reiniger-Automatik
- ⊕ Innenbehälter/ Boden: Edelstahl/Edelstahl

KORBSYSTEME:

- ⊕ Flex 3 Korbsystem mit farbigen verstellbaren Elementen
- ⊕ Flex 3 Schublade oder 3. Flex Korb nachrüstbar
- ⊕ Höhenverstellbarer Oberkorb mit RackMatic (3-stufig)
- ⊕ Leichtlaufrollen auf allen Ebenen
- ⊕ farbige Anti-Rutsch-Beschichtung im Oberkorb
- ⊕ Korbstopper(Rack Stopper) gegen ein Überrollen des Unterkorbes
- ⊕ Klappbare Tellerhaltereihe im Oberkorb (6x)
- ⊕ Klappbare Tellerhaltereihe im Unterkorb (8x)
- ⊕ Besteckablage im Oberkorb
- ⊕ VarioBesteckkorb im Unterkorb
- ⊕ Etagere im Oberkorb
- ⊕ zusätzliche Tassenablage im Unterkorb (2-teilig)
- ⊕ Gläseranlagebügel im Unterkorb

ANZEIGE UND BEDIENUNG:

- ⊕ Home Connect-fähig über WLAN
- ⊕ Touch Bedienung (schwarz)
- ⊕ EmotionLight
- ⊕ Bedienung von oben
- ⊕ Bedienblende mit Klartext (englisch)
- ⊕ TimeLight
- ⊕ Restzeitanzeige in Minuten
- ⊕ Startzeitvorwahl 1–24 Stunden

TECHNISCHE INFORMATIONEN UND ZUBEHÖR:

- ⊕ Neff AquaStop
- ⊕ Integrierter Glasschutz
- ⊕ Salzeinfüllhilfe (Trichter)
- ⊕ Inkl. Dampfschutz-Bleche
- ⊕ bis 50 °dH Betrieb möglich
- ⊕ Inkl. Einbauleisten (Edelstahl)

SONDERZUBEHÖR:

- Z7710X0 Schlauchverlängerung Zu- und Ablauf € 46,-*
- Z7863X1 Korbeinsatz für Langstielgläser € 37,-*
- Z786DB04 Flex Schublade für Flex 3 Körbe **NEU** € 115,-*
- Z786RB04 3. Korb für Flex 3 Körbe **NEU** € 115,-*
- Z7865X1EU Netzkaabel mit EU-Stecker 5 m € 21,-*
- Z7870X0 Spülhilfe-Set € 25,-*
- Z7871X0 Silberglanz Kassette € 25,-*
- Z7880X0 Klappscharnier für hohe Korpusmaße € 112,-*

* Unverbindliche Preisempfehlung des Herstellers inkl. 20% MwSt.

¹⁾ Auf einer Energie-Effizienzklasse-Skala von A bis G.

²⁾ Energieverbrauch in kWh/100 Betriebszyklen (im Eco-Programm).

³⁾ Wasserverbrauch in Liter/Betriebszyklus (im Eco-Programm). ⁴⁾ Programmdauer des Eco-Programms.

⁵⁾ Anlauftermine sind vorläufig. Eine Lieferfähigkeit zu diesem Datum kann nicht zugesagt werden.

Technische Hinweise und Maße zu diesen Geräten finden Sie auf Seite 158–161
Sonderzubehör/Preise finden Sie auf Seite 208–209 bei Zubehör

VOLLINTEGRIERT

SensorTüröffnung, VarioScharnier, Home Connect

N70**S197EB800E**Lieferbar ab 01/2021 ⁵⁾

Gerätemaße (H x B x T): 81,5 cm x 59,8 cm x 55,0 cm

€ 1.457,-*

SONDERZUBEHÖR:

Z7860X3 Verblendungssatz Hocheinbau 81,5 cm Höhe € 84,-*

Z7865X6 Vorsatztür Edelstahl € 139,-*

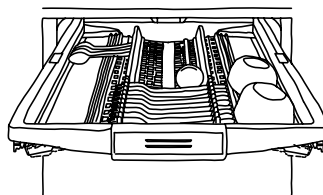
S297EB800ELieferbar ab 01/2021 ⁵⁾

Gerätemaße (H x B x T): 86,5 cm x 59,8 cm x 55,0 cm

€ 1.486,-*

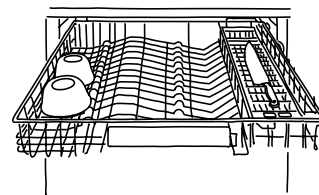
SONDERZUBEHÖR:

Z7861X3 Verblendungssatz Hocheinbau 86,5 cm Höhe € 84,-*

NEU IN DER NEFF COLLECTION**FLEX 3 BESTECKSCHUBLADE**

Z786DB04

Nachrüstbar bei allen Modellen mit Flex 3 Korbsystem! Absenkbare Ablagebereiche auf beiden Seiten, umlegbare Stacheln und eine extra Aussparung schaffen Raum für größere Besteckteile, Espressotassen sowie Koch- und Backutensilien.

**3. FLEX KORB**

Z786RB04

Nachrüstbar bei allen Modellen mit Flex 3 Korbsystem! Der dritte Korb – eine Alternative zur Flex 3 Besteckschublade. Mit Messereinlage und Platz für Tassen und Küchenutensilien.

ALLE GERÄTE HABEN FOLGENDE AUSSTATTUNGSMERKMALE GEMEINSAM:**LEISTUNG UND VERBRAUCH:**

- ⊕ Fassungsvermögen: 13 Maßgedecke
- ⊕ Energie-Effizienzklasse¹⁾: D
- ⊕ Energie²⁾ / Wasser³⁾: 84 kWh / 9,5 Liter
- ⊕ Programmdauer⁴⁾: 4 h:35 min
- ⊕ Geräusch: 42 dB(A) re 1 pW
- ⊕ Geräusch-Effizienzklasse: B
- ⊕ Geräusch im Silence-Programm: 39 dB(A) re 1 pW

PROGRAMME UND OPTIONEN:

- ⊕ 8 Programme: Eco 50 °C, Auto 45–65 °C, Chef 70 °C, Kurz 60 °C, Schnell 45 °C, Glas 40 °C, Silence 50 °C, Favorit
- ⊕ Vorspülen
- ⊕ 4 Sonderfunktionen: Fernstart, Extra Trocknen, IntensivZone, VarioSpeed Plus
- ⊕ EasyClean
- ⊕ Silence on demand (per App)

SPÜLTECHNIK UND SENSORIK:

- ⊕ Aqua- und Beladungssensor
- ⊕ DosierAssistent
- ⊕ EfficientSilentDrive
- ⊕ Reiniger-Automatik
- ⊕ Innenbehälter/ Boden: Edelstahl/Edelstahl

KORBSYSTEME:

- ⊕ Flex 3 Korbsystem mit farbigen verstellbaren Elementen
- ⊕ Flex 3 Schublade oder 3. Flex Korb nachrüstbar
- ⊕ Höhenverstellbarer Oberkorb mit RackMatic (3-stufig)
- ⊕ Leichtlaufrollen auf allen Ebenen
- ⊕ farbige Anti-Rutsch-Beschichtung im Oberkorb
- ⊕ Korbstopper (Rack Stopper) gegen ein Überrollen des Unterkorbes
- ⊕ Klappbare Tellerhaltereihe im Oberkorb (6x)
- ⊕ Klappbare Tellerhaltereihe im Unterkorb (8x)
- ⊕ Besteckablage im Oberkorb
- ⊕ VarioBesteckkorb im Unterkorb
- ⊕ Etagere im Oberkorb
- ⊕ zusätzliche Tassenablage im Unterkorb (2-teilig)
- ⊕ Gläseranlagebügel im Unterkorb

ANZEIGE UND BEDIENUNG:

- ⊕ Home Connect-fähig über WLAN
 - ⊕ Touch Bedienung (schwarz)
 - ⊕ EmotionLight
 - ⊕ Bedienung von oben
 - ⊕ Bedienblende mit Klartext (englisch)
 - ⊕ Gap Light: Spaltausleuchtung links weiß
 - ⊕ Restzeitanzeige in Minuten
 - ⊕ Startzeitvorwahl 1–24 Stunden
- TECHNISCHE INFORMATIONEN UND ZUBEHÖR:**
- ⊕ Neff AquaStop
 - ⊕ Kindersicherung (Öffnen durch zweimal drücken der Tür)
 - ⊕ SensorTüröffnung
 - ⊕ Integrierter Glasschutz
 - ⊕ Salzeinfüllhilfe (Trichter)
 - ⊕ Inkl. Dampfschutz-Blech
 - ⊕ bis 50 °dH Betrieb möglich
 - ⊕ Inkl. Einbauleisten (Edelstahl)

SONDERZUBEHÖR:

Z7710X0	Schlauchverlängerung Zu- und Ablauf	€ 46,-*
Z7863X1	Korbeinsatz für Langstielgläser	€ 37,-*
Z786DB04	Flex Schublade für Flex 3 Körbe	NEU € 115,-*
Z786RB04	3. Korb für Flex 3 Körbe	NEU € 115,-*
Z7865X1EU	Netzkabel mit EU-Stecker 5 m	€ 21,-*
Z7870X0	Spülhilfe-Set	€ 25,-*
Z7871X0	Silberglanzkassette	€ 25,-*
Z7880X0	Klappscharnier für hohe Korpusmaße	€ 112,-*

* Unverbindliche Preisempfehlung des Herstellers inkl. 20% MwSt.

1) Auf einer Energie-Effizienzklasse-Skala von A bis G.

2) Energieverbrauch in kWh/100 Betriebszyklen (im Eco-Programm).

3) Wasserverbrauch in Liter/Betriebszyklus (im Eco-Programm). 4) Programmdauer des Eco-Programms.

5) Anlauftermine sind vorläufig. Eine Lieferfähigkeit zu diesem Datum kann nicht zugesagt werden.

Technische Hinweise und Maße zu diesen Geräten

finden Sie auf Seite 158–161

Sonderzubehör/Preise finden Sie auf

Seite 208–209 bei Zubehör

VOLLINTEGRIERT

Home Connect

N50



S155EB800E



Lieferbar ab 01/2021 ⁵⁾

Gerätemaße (H x B x T): 81,5 cm x 59,8 cm x 55,0 cm

€ 1.066,-*

SONDERZUBEHÖR:

Z7860X3 Verblendungssatz Hocheinbau 81,5 cm Höhe € 84,-*
 Z7865X6 Vorsatztür Edelstahl € 139,-*

S255EB800E



Lieferbar ab 01/2021 ⁵⁾

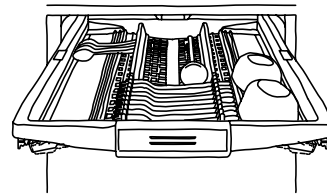
Gerätemaße (H x B x T): 86,5 cm x 59,8 cm x 55,0 cm

€ 1.086,-*

SONDERZUBEHÖR:

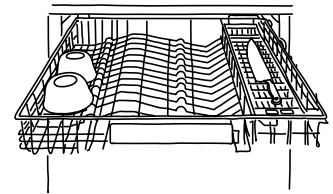
Z7861X3 Verblendungssatz Hocheinbau 86,5 cm Höhe € 84,-*

NEU IN DER NEFF COLLECTION



FLEX 3 BESTECKSCHUBLADE

Z786DB04
 Nachrüstbar bei allen Modellen mit Flex 3 Korbsystem! Absenkbare Ablagebereiche auf beiden Seiten, umlegbare Stacheln und eine extra Aussparung schaffen Raum für größere Besteckteile, Espressotassen sowie Koch- und Backutensilien.



3. FLEX KORB

Z786RB04
 Nachrüstbar bei allen Modellen mit Flex 3 Korbsystem! Der dritte Korb – eine Alternative zur Flex 3 Besteckschublade. Mit Messereinlage und Platz für Tassen und Küchenutensilien.

ALLE GERÄTE HABEN FOLGENDE AUSSTATTUNGSMERKMALE GEMEINSAM:



LEISTUNG UND VERBRAUCH:

- Fassungsvermögen: 13 Maßgedecke
- Energie-Effizienzklasse¹⁾: C
- Energie²⁾ / Wasser³⁾: 74 kWh / 9,5 Liter
- Programmdauer⁴⁾: 4 h:35 min
- Geräusch: 44 dB(A) re 1 pW
- Geräusch-Effizienzklasse: B

PROGRAMME UND OPTIONEN:

- 6 Programme: Eco 50 °C, Auto 45–65 °C, Chef 70 °C, Kurz 60 °C, Glas 40 °C, Favorit
- Vorspülen
- 4 Sonderfunktionen: Fernstart, Extra Trocknen, IntensivZone, VarioSpeed Plus
- EasyClean
- Silence on demand (per App)

SPÜLTECHNIK UND SENSORIK:

- Aqua- und Beladungssensor
- DosierAssistent
- EfficientSilentDrive
- Reiniger-Automatik
- Innenbehälter/ Boden: Edelstahl/Edelstahl

KORBSYSTEME:

- Flex 3 Korbsystem mit farbigen verstellbaren Elementen
- Flex 3 Schublade oder 3. Flex Korb nachrüstbar
- Höhenverstellbarer Oberkorb mit RackMatic (3-stufig)
- Leichtlaufrollen auf allen Ebenen
- farbige Anti-Rutsch-Beschichtung im Oberkorb
- Korbstopper (Rack Stopper) gegen ein Überrollen des Unterkorbes
- Klappbare Tellerhaltereihe im Oberkorb (6x)
- Klappbare Tellerhaltereihe im Unterkorb (8x)
- Besteckablage im Oberkorb
- VarioBesteckkorb im Unterkorb
- Etagere im Oberkorb
- zusätzliche Tassenablage im Unterkorb (2-teilig)
- Gläseranlagebügel im Unterkorb

ANZEIGE UND BEDIENUNG:

- Home Connect-fähig über WLAN
- Bedienung von oben
- Bedienblende mit Klartext (englisch)
- TimeLight
- Restzeitanzeige in Minuten
- Startzeitvorwahl 1–24 Stunden

TECHNISCHE INFORMATIONEN UND ZUBEHÖR:

- Neff AquaStop
- Integrierter Glasschutz
- Salzeinfüllhilfe (Trichter)
- Inkl. Dampfschutz-Blech
- bis 50 °dH Betrieb möglich
- Inkl. Einbauleisten (Edelstahl)

SONDERZUBEHÖR:

Z7710X0	Schlauchverlängerung Zu- und Ablauf	€ 46,-*
Z7863X1	Korbeinsatz für Langstielgläser	€ 37,-*
Z786DB04	Flex Schublade für Flex 3 Körbe	NEU € 115,-*
Z786RB04	3. Korb für Flex 3 Körbe	NEU € 115,-*
Z7865X1EU	Netzkaabel mit EU-Stecker 5 m	€ 21,-*
Z7870X0	Spülhilfe-Set	€ 25,-*
Z7871X0	Silberglanzkassette	€ 25,-*
Z7880X0	Klappscharnier für hohe Korpusmaße	€ 112,-*

* Unverbindliche Preisempfehlung des Herstellers inkl. 20% MwSt.

¹⁾ Auf einer Energie-Effizienzklasse-Skala von A bis G.

²⁾ Energieverbrauch in kWh/100 Betriebszyklen (im Eco-Programm).

³⁾ Wasserverbrauch in Liter/Betriebszyklus (im Eco-Programm). ⁴⁾ Programmdauer des Eco-Programms.

⁵⁾ Anlauftermine sind vorläufig. Eine Lieferfähigkeit zu diesem Datum kann nicht zugesagt werden.

Technische Hinweise und Maße zu diesen Geräten finden Sie auf Seite 158–161
 Sonderzubehör/Preise finden Sie auf Seite 208–209 bei Zubehör

VOLLINTEGRIERT

Home Connect

N50



S155HB800E

Lieferbar ab 01/2021⁵⁾

Gerätemaße (H x B x T): 81,5 cm x 59,8 cm x 55,0 cm

€ 1.009,-*

SONDERZUBEHÖR:

Z7860X3 Verblendungssatz Hocheinbau 81,5 cm Höhe € 84,-*
 Z7865X6 Vorsatztür Edelstahl € 139,-*

S255HB800E

Lieferbar ab 01/2021⁵⁾

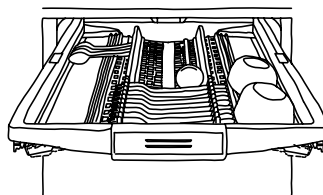
Gerätemaße (H x B x T): 86,5 cm x 59,8 cm x 55,0 cm

€ 1.028,-*

SONDERZUBEHÖR:

Z7861X3 Verblendungssatz Hocheinbau 86,5 cm Höhe € 84,-*

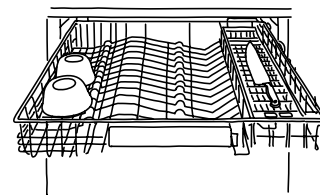
NEU IN DER NEFF COLLECTION



FLEX 3 BESTECKSCHUBLADE

Z786DB04

Nachrüstbar bei allen Modellen mit Flex 3 Korbsystem! Absenkbare Ablagebereiche auf beiden Seiten, umlegbare Stacheln und eine extra Aussparung schaffen Raum für größere Besteckteile, Espressotassen sowie Koch- und Backutensilien.



3. FLEX KORB

Z786RB04

Nachrüstbar bei allen Modellen mit Flex 3 Korbsystem! Der dritte Korb – eine Alternative zur Flex 3 Besteckschublade. Mit Messereinlage und Platz für Tassen und Küchenutensilien.

ALLE GERÄTE HABEN FOLGENDE AUSSTATTUNGSMERKMALE GEMEINSAM:



LEISTUNG UND VERBRAUCH:

- Fassungsvermögen: 13 Maßgedecke
- Energie-Effizienzklasse¹⁾: D
- Energie²⁾ / Wasser³⁾: 84 kWh / 9,5 Liter
- Programmdauer⁴⁾: 4 h:55 min
- Geräusch: 44 dB(A) re 1 pW
- Geräusch-Effizienzklasse: B

PROGRAMME UND OPTIONEN:

- 6 Programme: Eco 50 °C, Auto 45–65 °C, Chef 70 °C, Kurz 60 °C, Glas 40 °C, Favorit
- Vorspülen
- 4 Sonderfunktionen: Fernstart, Extra Trocknen, IntensivZone, VarioSpeed Plus
- EasyClean
- Silence on demand (per App)

SPÜLTECHNIK UND SENSORIK:

- Wärmetauscher
- Aqua- und Beladungssensor
- DosierAssistent
- EfficientSilentDrive
- Reiniger-Automatik
- Innenbehälter/ Boden: Edelstahl/Edelstahl

KORBSYSTEME:

- Flex 3 Korbsystem mit farbigen verstellbaren Elementen
- Flex 3 Schublade oder 3. Flex Korb nachrüstbar
- Höhenverstellbarer Oberkorb mit RackMatic (3-stufig)
- Leichtlaufrollen auf allen Ebenen
- farbige Anti-Rutsch-Beschichtung im Oberkorb
- Korbstopper (Rack Stopper) gegen ein Überrollen des Unterkorbes
- Klappbare Tellerhaltereihe im Oberkorb (6x)
- Klappbare Tellerhaltereihe im Unterkorb (8x)
- Besteckablage im Oberkorb
- VarioBesteckkorb im Unterkorb
- Etagere im Oberkorb
- zusätzliche Tassenablage im Unterkorb (2-teilig)
- Gläseranlagebügel im Unterkorb

ANZEIGE UND BEDIENUNG:

- Home Connect-fähig über WLAN
- Bedienung von oben
- Bedienblende mit Klartext (englisch)
- TimeLight
- Restzeitanzeige in Minuten
- Startzeitvorwahl 1–24 Stunden

TECHNISCHE INFORMATIONEN UND ZUBEHÖR:

- Neff AquaStop
- Integrierter Glasschutz
- Salzeinfüllhilfe (Trichter)
- Inkl. Dampfschutz-Blech
- bis 50 °dH Betrieb möglich
- Inkl. Einbauleisten (Edelstahl)

SONDERZUBEHÖR:

Z7710X0	Schlauchverlängerung Zu- und Ablauf	€ 46,-*
Z7863X1	Korbeinsatz für Langstielgläser	€ 37,-*
Z786DB04	Flex Schublade für Flex 3 Körbe	NEU € 115,-*
Z786RB04	3. Korb für Flex 3 Körbe	NEU € 115,-*
Z7865X1EU	Netzkabel mit EU-Stecker 5 m	€ 21,-*
Z7870X0	Spülhilfe-Set	€ 25,-*
Z7871X0	Silberglanzkassette	€ 25,-*
Z7880X0	Klappscharnier für hohe Korpusmaße	€ 112,-*

* Unverbindliche Preisempfehlung des Herstellers inkl. 20% MwSt.

1) Auf einer Energie-Effizienzklasse-Skala von A bis G.

2) Energieverbrauch in kWh/100 Betriebszyklen (im Eco-Programm).

3) Wasserverbrauch in Liter/Betriebszyklus (im Eco-Programm). 4) Programmdauer des Eco-Programms.

5) Anlauftermine sind vorläufig. Eine Lieferfähigkeit zu diesem Datum kann nicht zugesagt werden.

Technische Hinweise und Maße zu diesen Geräten

finden Sie auf Seite 158–161

Sonderzubehör/Preise finden Sie auf

Seite 208–209 bei Zubehör

VOLLINTEGRIERT

Home Connect

N50


S155EAX07E


Lieferbar ab 01/2021 ⁵⁾

Gerätemaße (H x B x T): 81,5 cm x 59,8 cm x 55,0 cm

€ 952,-*
SONDERZUBEHÖR:

Z7860X0	Verblendungs- u. Befestigungssatz 81,5 cm	€ 25,-*
Z7860X3	Verblendungssatz Hocheinbau 81,5 cm Höhe	€ 84,-*
Z7865X6	Vorsatztür Edelstahl	€ 139,-*

S255EAX07E


Lieferbar ab 01/2021 ⁵⁾

Gerätemaße (H x B x T): 86,5 cm x 59,8 cm x 55,0 cm

€ 971,-*
SONDERZUBEHÖR:

Z7861X0	Verblendungs- u. Befestigungssatz 86,5 cm	€ 33,-*
Z7861X3	Verblendungssatz Hocheinbau 86,5 cm Höhe	€ 84,-*

ALLE GERÄTE HABEN FOLGENDE AUSSTATTUNGSMERKMALE GEMEINSAM:


LEISTUNG UND VERBRAUCH:

- Fassungsvermögen: 13 Maßgedecke
- Energie-Effizienzklasse¹⁾: C
- Energie²⁾ / Wasser³⁾: 74 kWh / 9,5 Liter
- Programmdauer⁴⁾: 4 h:35 min
- Geräusch: 46 dB(A) re 1 pW
- Geräusch-Effizienzklasse: C

PROGRAMME UND OPTIONEN:

- 6 Programme: Eco 50 °C, Auto 45–65 °C, Chef 70 °C, Kurz 60 °C, Glas 40 °C, Favorit
- Vorspülen
- 4 Sonderfunktionen: Fernstart, Extra Trocknen, IntensivZone, VarioSpeed Plus
- EasyClean
- Silence on demand (per App)

SPÜLTECHNIK UND SENSORIK:

- Aqua- und Beladungssensor
- DosierAssistent
- EfficientSilentDrive
- Reiniger-Automatik
- Innenbehälter/ Boden: Edelstahl/Edelstahl

KORBSYSTEME:

- Flex 2 Korbsystem mit farbigen verstellbaren Elementen
- Höhenverstellbarer Oberkorb mit RackMatic (3-stufig)
- farbige Anti-Rutsch-Beschichtung im Oberkorb
- Korbstopper(Rack Stopper) gegen ein Überrollen des Unterkorbes
- Klappbare Tellerhaltereihe im Oberkorb (6x)
- Klappbare Tellerhaltereihe im Unterkorb (6x)
- Besteckablage im Oberkorb
- Flex Besteckkorb im Unterkorb
- Etage im Oberkorb
- zusätzliche Tassenablage im Unterkorb (2-teilig)
- Gläseranlagebügel im Unterkorb

ANZEIGE UND BEDIENUNG:

- Home Connect-fähig über WLAN
- Bedienung von oben
- Bedienblende mit Klartext (englisch)
- TimeLight
- Restzeitanzeige in Minuten
- Startzeitvorwahl 1–24 Stunden

TECHNISCHE INFORMATIONEN UND ZUBEHÖR:

- Neff AquaStop
- Integrierter Glasschutz
- Salzeinfüllhilfe (Trichter)
- Inkl. Dampfschutz-Blech
- bis 50 °dH Betrieb möglich

SONDERZUBEHÖR:

Z7710X0	Schlauchverlängerung Zu- und Ablauf	€ 46,-*
Z7863X1	Korbeinsatz für Langstielgläser	€ 37,-*
Z7865X1EU	Netzkabel mit EU-Stecker 5 m	€ 21,-*
Z7870X0	Spülhilfe-Set	€ 25,-*
Z7871X0	Silberglanzkassette	€ 25,-*
Z7880X0	Klappscharnier für hohe Korpusmaße	€ 112,-*

* Unverbindliche Preisempfehlung des Herstellers inkl. 20% MwSt.

¹⁾ Auf einer Energie-Effizienzklasse-Skala von A bis G.

²⁾ Energieverbrauch in kWh/100 Betriebszyklen (im Eco-Programm).

³⁾ Wasserverbrauch in Liter/Betriebszyklus (im Eco-Programm). ⁴⁾ Programmdauer des Eco-Programms.

⁵⁾ Anlauftermine sind vorläufig. Eine Lieferfähigkeit zu diesem Datum kann nicht zugesagt werden.

Technische Hinweise und Maße zu diesen Geräten

finden Sie auf Seite 158–161

Sonderzubehör/Preise finden Sie auf

Seite 208–209 bei Zubehör

VOLLINTEGRIERT

45 cm, SensorTüröffnung, Zeolith, VarioScharnier

N70**S897ZM800E**Lieferbar ab 09/2020 ⁵⁾

Gerätemaße (H x B x T): 81,5 cm x 44,8 cm x 55,0 cm

€ 1.314,-*

DIESES GERÄT HAT FOLGENDE AUSSTATTUNGSMERKMALE:**LEISTUNG UND VERBRAUCH:**

- ⊗ Fassungsvermögen: 10 Maßgedecke
- ⊗ Energie-Effizienzklasse¹⁾: C
- ⊗ Energie²⁾ / Wasser³⁾: 59 kWh / 9,5 Liter
- ⊗ Programmdauer⁴⁾: 3 h:30 min
- ⊗ Geräusch: 44 dB(A) re 1 pW
- ⊗ Geräusch-Effizienzklasse: B

PROGRAMME UND OPTIONEN:

- ⊗ 6 Programme: Eco 50 °C, Auto 45–65 °C, Chef 70 °C, Kurz 60 °C, Glas 40 °C, Favorit
- ⊗ Vorspülen
- ⊗ 4 Sonderfunktionen: Fernstart, Glanz Trocknen, IntensivZone, VarioSpeed Plus
- ⊗ EasyClean
- ⊗ Silence on demand (per App)

SPÜLTECHNIK UND SENSORIK:

- ⊗ Energiesparen mit Zeolith-Trocknen
- ⊗ Wärmetauscher
- ⊗ Aqua- und Beladungssensor
- ⊗ DossierAssistent
- ⊗ EfficientSilentDrive
- ⊗ DuoPower Sprüharme im Oberkorb
- ⊗ Reiniger-Automatik
- ⊗ Innenbehälter/ Boden: Edelstahl/Edelstahl

KORBSYSTEME:

- ⊗ Flex 3 Korbsystem mit farbigen verstellbaren Elementen
- ⊗ Flex Schublade 3
- ⊗ Höhenverstellbarer Oberkorb mit RackMatic (3-stufig)
- ⊗ Komfortrollen im Unterkorb
- ⊗ Korbstopper(Rack Stopper) gegen ein Überrollen des Unterkorbes
- ⊗ Klappbare Tellerhaltereihe im Oberkorb (3x)
- ⊗ Klappbare Tellerhaltereihe im Unterkorb (4x)
- ⊗ Tassenablage im Oberkorb
- ⊗ zusätzliche Tassenablage im Unterkorb
- ⊗ Gläseranlagebügel im Unterkorb

ANZEIGE UND BEDIENUNG:

- ⊗ Home Connect-fähig über WLAN
 - ⊗ Touch Bedienung
 - ⊗ EmotionLight
 - ⊗ Bedienung von oben
 - ⊗ Bedienblende mit Klartext (englisch)
 - ⊗ InfoLight rot
 - ⊗ Restzeitanzeige in Minuten
 - ⊗ Startzeitvorwahl 1–24 Stunden
- TECHNISCHE INFORMATIONEN UND ZUBEHÖR:**
- ⊗ Neff AquaStop
 - ⊗ Kindersicherung (Öffnen durch zweimal drücken der Tür)
 - ⊗ SensorTüröffnung
 - ⊗ Integrierter Glasschutz
 - ⊗ Salzeinfüllhilfe (Trichter)
 - ⊗ Inkl. Dampfschutz-Blech
 - ⊗ bis 50 °dH Betrieb möglich

SONDERZUBEHÖR:

Z7710X0	Schlauchverlängerung Zu- und Ablauf	€ 46,-*
Z7861X1	Verblends- u. Befestigungssatz 81,5 cm	€ 25,-*
Z7865X1EU	Netz kabel mit EU-Stecker 5 m	€ 21,-*
Z7870X0	Spülhilfe-Set	€ 25,-*
Z7871X0	Silberglanzkassette	€ 25,-*

* Unverbindliche Preisempfehlung des Herstellers inkl. 20% MwSt.

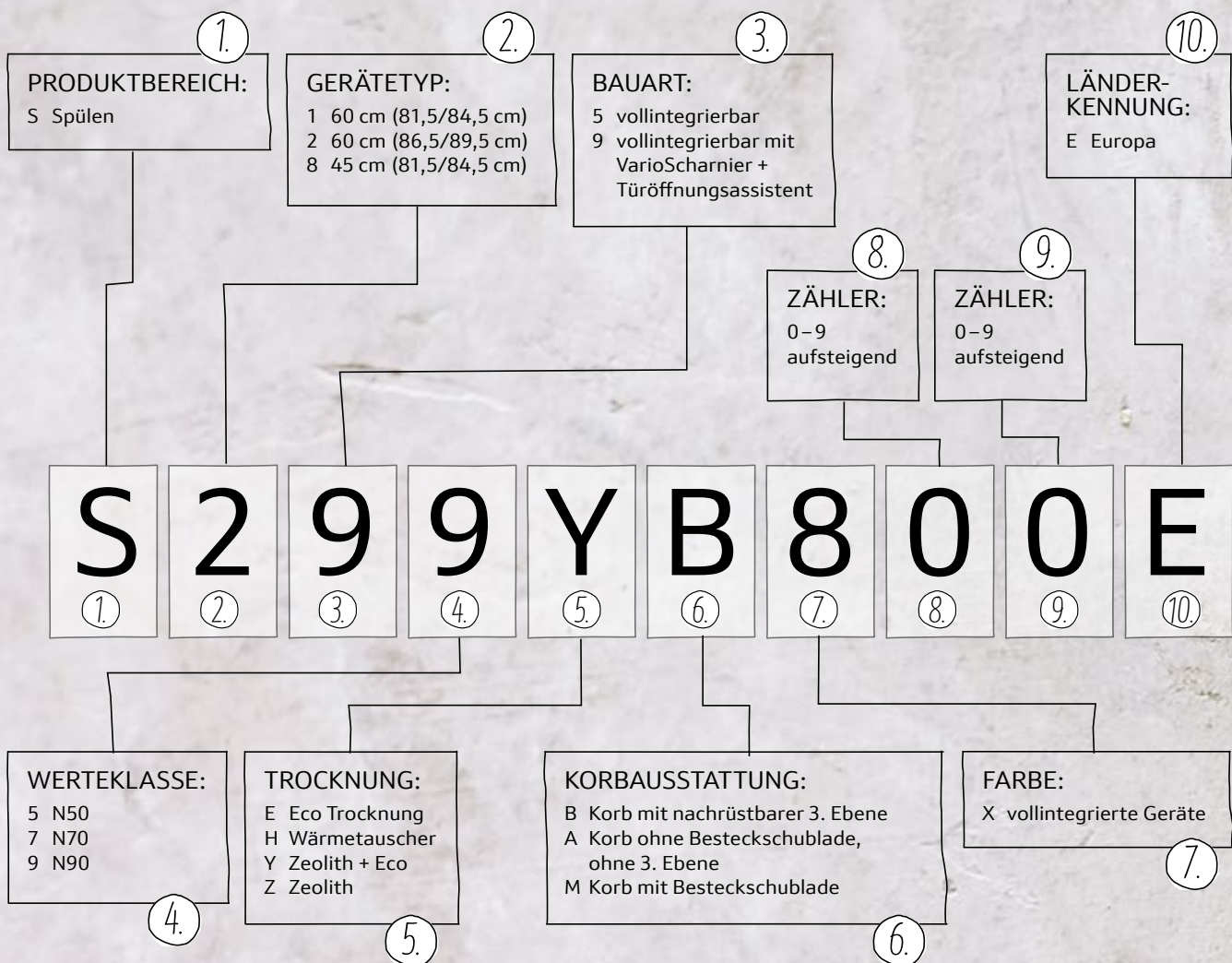
1) Auf einer Energie-Effizienzklasse-Skala von A bis G.

2) Energieverbrauch in kWh/100 Betriebszyklen (im Eco-Programm).

3) Wasserverbrauch in Liter/Betriebszyklus (im Eco-Programm). 4) Programmdauer des Eco-Programms.

5) Anlauftermine sind vorläufig. Eine Lieferfähigkeit zu diesem Datum kann nicht zugesagt werden.

VIB-STRUKTUR NEFF COLLECTION GESCHIRRRSPÜLER

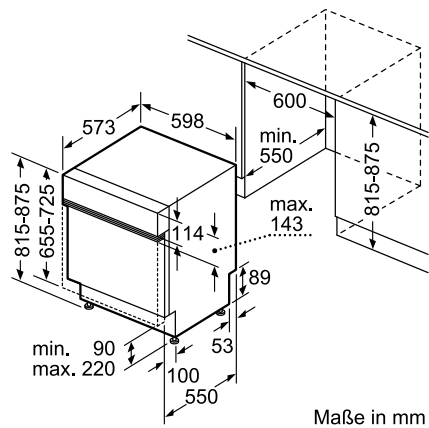


Diese Nomenklatur dient lediglich zur Orientierung – ohne Gewähr auf Richtigkeit / Vollständigkeit.

GESCHIRRPÜLMASCHINEN

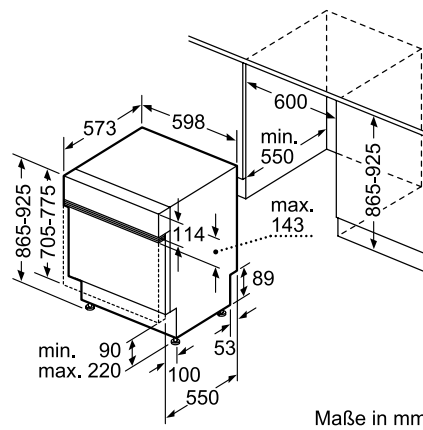
Integrierbare
81,5 cm hohe Geschirrspülmaschinen

Anschlusswert 2,3 kW



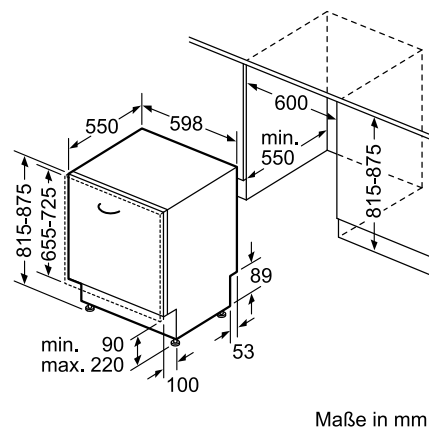
Integrierbare
86,5 cm hohe Geschirrspülmaschinen

Anschlusswert 2,3 kW



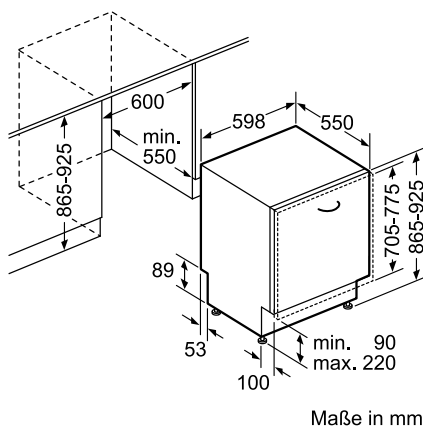
Vollintegrierbare
81,5 cm hohe Geschirrspülmaschinen

Anschlusswert 2,3 kW



Vollintegrierbare
86,5 cm hohe Geschirrspülmaschinen

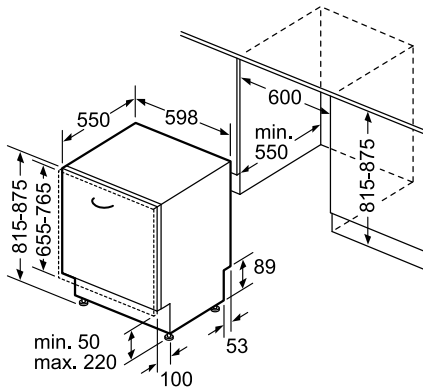
Anschlusswert 2,3 kW



GESCHIRRSPÜLMASCHINEN

Vollintegrierbare, **VarioScharnier**
81,5 cm hohe Geschirrspülmaschinen

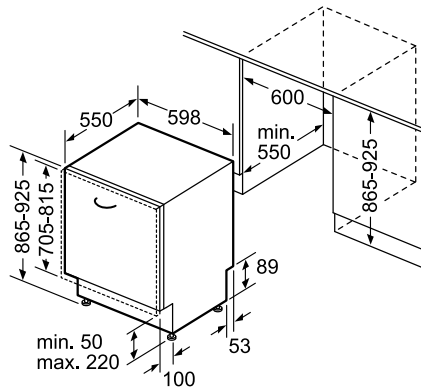
Anschlusswert 2,3 kW



Maße in mm

Vollintegrierbare, **VarioScharnier**
86,5 cm hohe Geschirrspülmaschinen

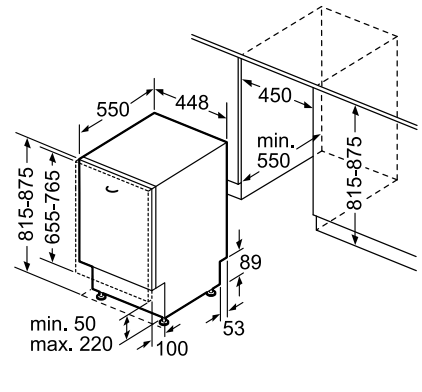
Anschlusswert 2,3 kW



Maße in mm

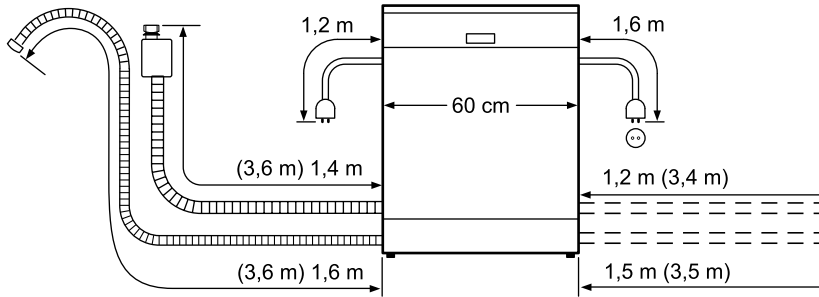
Vollintegrierbare mit **VarioScharnier**
45 cm breite Geschirrspülmaschinen

Anschlusswert 2,3 kW

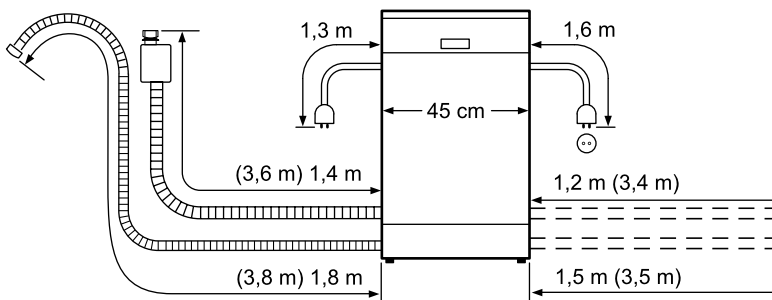


Maße in mm

Werte in Klammern mit Verlängerungssatz Z7710X0
Anschlusslängen Wasser und Strom. Für 60 cm breite Geschirrspülmaschinen



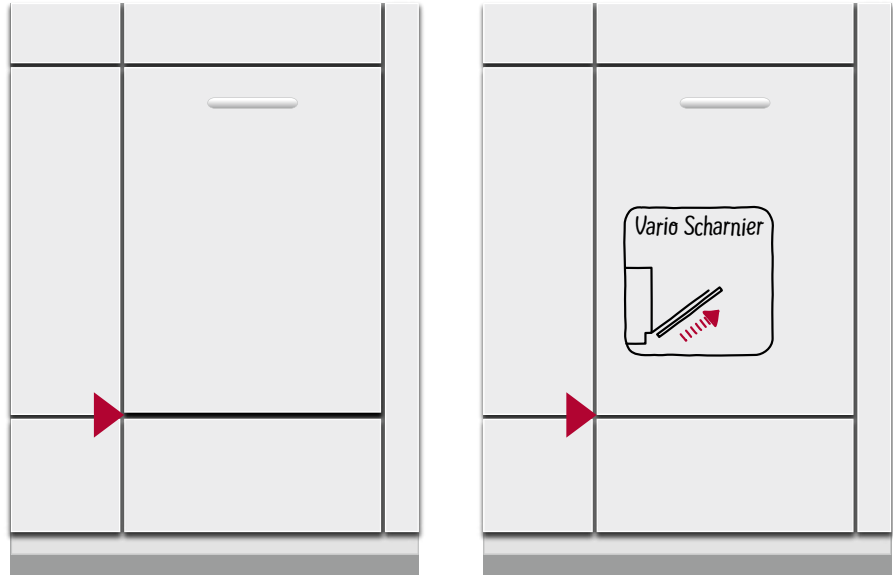
() Werte mit Verlängerungssatz



() Werte mit Verlängerungssatz

VARIOSCHARNIER: MAXIMALE FLEXIBILITÄT BEIM EINBAU

Eine perfekte Lösung für kleinste Spaltmaße zwischen den Möbelfronten bietet das VarioScharnier. Bei Geräten mit VarioScharnier verschiebt sich beim Öffnen des Gerätes die vollintegrierte Möbelfront leicht nach oben. Damit sind beim Hocheinbau von Geschirrspülern größere Spaltmaße zwischen den Möbelfronten nicht mehr notwendig.



FRONTGESTALTUNG

Ein Spalt zwischen Geräte-Möbelfront und darunter liegender Schubladenblende ist erforderlich, um das Öffnen der Türe zu ermöglichen.

Um diesen Spalt, dessen Größe von seiner Lage zum Türdrehpunkt und von der Dicke der Möbelfront abhängt, klein zu halten, ist Folgendes zu beachten: Wenn aus dem Küchenprogramm mehrere passende Möbeltürmaße zur Verfügung stehen, ist die längste Front am besten geeignet (da Spalt weiter vom Türdrehpunkt entfernt).

Durch Ansträgen der Sockelverblendung (Schubladenblende) kann der Spalt noch weiter verkleinert werden.

GAP LIGHT



Ein seitliches Licht zeigt an, dass gerade ein Programm läuft. Öffnet man die Tür und stoppt den Spülvorgang, blinkt das Licht. Gap Light in Kombination mit VarioScharnier macht den Einbau von voll integrierbaren Geschirrspülern in modernen Küchen mit langen, extra dicken Fronten und niedrigen Sockelhöhen perfekt.

INFORMATION TÜRFEDERN

TÜRFEDERN

45 cm breit

Alle vollintegrierten Spüler können im Auslieferungszustand Türfronten von 2,5 kg – 7,5 kg tragen. Ersatzfedern sind über den Kundendienst bis 11,5 kg erhältlich.

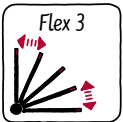






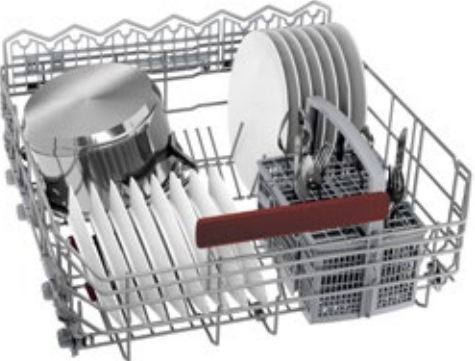
Alle integrierten Spüler können im Auslieferungszustand Türfronten von 2,5 kg – 6,5 kg tragen. Ersatzfedern sind über den Kundendienst bis 11,5 kg erhältlich.

60 cm breit

Alle 86,5cm hohen vollintegrierten Spüler können im Auslieferungszustand Türfronten von 3,0 kg – 10,0 kg tragen. Ersatzfedern für Geräte ≥ 40 dB sind bis zu 11,5kg über den Kundendienst erhältlich. Für Geräte ≤ 39 dB sind keine Ersatzfedern über den Kundendienst erhältlich.

Alle anderen Spüler können im Auslieferungszustand Türfronten von 2,5 kg – 8,5 kg tragen. Ersatzfedern sind über den Kundendienst bis 11,5 kg erhältlich.

Die neuen Flex Korbsysteme der 60 cm breiten Geräte in der NEFF Collection

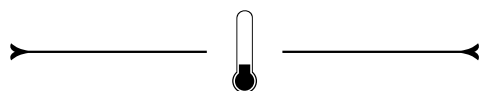
	Flex 3 	Flex 2 
3. BELADUNGS- EBENE nachrüstbar / Sonderzubehör	 3. FLEX KORB ☉ Speziell für kleine, sperrige Gegenstände  FLEX SCHUBLADE ☉ Flex 3 Besteckschublade	
OBERKORB	 ☉ rote Glashalter aus Silikon ☉ rote Anti-Rutsch-Beschichtung aus Silikon ☉ 6 klappbare Tellerhalterereihen ☉ höhenverstellbar mit RackMatic (3-stufig)	 ☉ rote Glashalter aus Silikon ☉ rote Anti-Rutsch-Beschichtung aus Silikon ☉ 6 klappbare Tellerhalterereihen ☉ höhenverstellbar mit RackMatic (3-stufig)
UNTERKORB	 ☉ hohe Seitenwände ☉ 8 klappbare Tellerhalterereihen ☉ Korbstopper (Rack Stopper) gegen ein Überrollen des Unterkorbes ☉ Gläseranlagebügel ☉ zusätzliche Tassenablage (2-teilig)	 ☉ hohe Seitenwände ☉ 6 klappbare Tellerhalterereihen ☉ Korbstopper (Rack Stopper) gegen ein Überrollen des Unterkorbes ☉ Gläseranlagebügel ☉ zusätzliche Tassenablage (2-teilig)
ROLLEN	☉ Leichtlaufrollen auf allen Ebenen	☉ Komfortrollen im Unterkorb



FRISCHE UND VIELFALT -
FÜR JEDEN KOCHTYP DIE
PASSENDE LÖSUNG



NEFF COLLECTION KÜHLEN UND GEFRIEREN



Die besten Argumente für Kühl- und Gefriergeräte der NEFF Collection	164 – 167
Kühl- und Gefriergeräte Werteklassen	168
Kühl- und Gefriergeräte im Überblick	169
Geräte	170 – 183
VIB-Struktur Kühl- und Gefriergeräte	184
Maßzeichnungen	185 – 191



SUPER COOLE VERBINDUNG



Runterkühlen von unterwegs

Wäre es nicht ideal, wenn Sie von unterwegs die Kühlschranktemperatur ändern könnten, weil Sie gerade auf dem Markt frische Lebensmittel einkaufen oder auf dem Nachhauseweg Getränke für die Party holen möchten? Unser NEFF Kühlschrank mit WiFi ist dafür bereit. So können Sie von unterwegs die Temperatur per App senken und wenn Sie mit viel frischem Gemüse in ihrer Küche ankommen, hat Ihr Kühlschrank bereits die richtige Temperatur.



Ändern Sie Ihre Kühlschranktemperatur auch von unterwegs!*



* Mehr Infos unter www.home-connect.com

EXKLUSIV
IN DER
NEFF COLLECTION

UNSER FLEXIBLES FLASCHENGITTER

PLATZ FÜR ALLES UND ALLES AN SEINEM PLATZ

Manchmal sind es die kleinen Dinge, die einen großen Unterschied machen. So auch unser flexibles Flaschengitter, das Flaschen aller Art bequem und sicher ohne Herumrollen lagert und anderen Lebensmitteln jederzeit flexibel Platz einräumt. Wein, Milch oder selbstgemachte Limonade – die abwechselnd geformten Streben unseres Flaschengitters halten Flaschen aller Art sicher im Griff. So lassen sich auch andere Lebensmittel flexibel daneben lagern.



MEHR PLATZ,
WENIGER GEDRÄNGE

Bei Geräten der
GourmetLine im
Lieferumfang enthalten.



FÜR DEN
GROSSEN DURST



KEINE
ROLLENDEN
FLASCHEN

DER BESTE PLATZ FÜR FRISCHE LEBENSMITTEL



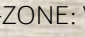
Ganz einfach länger frisch

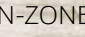
Die Kältegeräte-Generation der NEFF Collection bietet ein Maximum an Komfort und Flexibilität. Und sie bietet mit ihren FreshSafe Frischesystemen hervorragende Bedingungen für die optimale Lagerung von frischen Lebensmitteln. NEFF Kältegeräte sind selbstverständlich sehr energiesparend. Über Energieeffizienzklasse und Verbrauchswerte informiert Sie ab März 2021 das neue, umfangreichere Energielabel.



FRESH SAFE – 3X LÄNGER NATÜRLICH FRISCHE LEBENSMITTEL

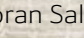
Zwei Klimazonen mit unterschiedlicher Luftfeuchtigkeit und einer Temperatur nahe 0° C sorgen für bestmögliche Kühl- und Lagerbedingungen.

Fresh Safe  FEUCHT-ZONE: Vitamine und Nährstoffe werden deutlich länger erhalten. Obst und Gemüse bleiben knackig und bewahren ihr Aroma.

Fresh Safe  TROCKEN-ZONE: Dieses Fach bietet ein ideales Klima für Fisch, Fleisch, Wurst, Milch, Milchprodukte und Hartkäse.



FRESH SAFE – 2X LÄNGER KNACKIG FRISCHES OBST UND GEMÜSE

Viele Sorten Gemüse, allen voran Salat, benötigen eine erhöhte Luftfeuchtigkeit. Dann bleiben Frische, Qualität und Nährstoffe optimal erhalten. Die Feuchtigkeit kann mit der FreshSafe -Schublade – wie in einem Frischetresor – mit einem Schieberegler optimal eingestellt werden. Obst und Gemüse bleiben doppelt so lange frisch, behalten ihre Nährstoffe, ihren typischen Geschmack und ihre knackige Konsistenz.

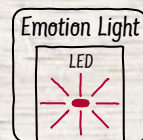


SO COOL KANN KÜHLEN SEIN



Die kreative Kühl- und Gefrierkombination für Geschmacks-Bewahrer

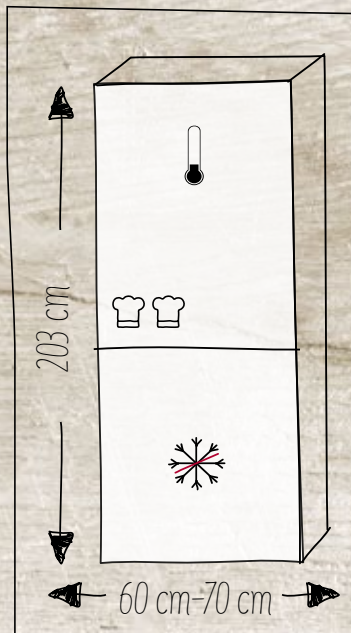
Eine Küche ist so individuell wie ihr Koch und so sollte auch der Kühlschrank den eigenen Geschmack widerspiegeln. Unsere freistehende, kreative Kühl- und Gefrierkombination mit NoFrost und seiner geräumigen Innenaufteilung macht mehr aus Ihrer Küche. Seine FreshSafe 2 <math><0^{\circ}\text{C}</math> Schubladen halten Zutaten länger frisch während NoFrost dafür sorgt, dass Sie Ihren Tiefkühlschrank nie mehr selbst abtauen müssen. Die Kühlschranktür aus Mattglas in Kreideoptik ist wiederbeschreibbar und magnetisch*, damit Sie jederzeit Ihre Rezeptideen, Einkaufslisten oder Erinnerungen festhalten können.



**GESUCHT,
GEFUNDEN!**
Damit Sie schneller
finden, wonach
Ihnen ist: Das
LED Side Light.



* Nur mit Neodym-Magnete



2X LÄNGER FRISCH – FRESHSAFE 2 <0°C>

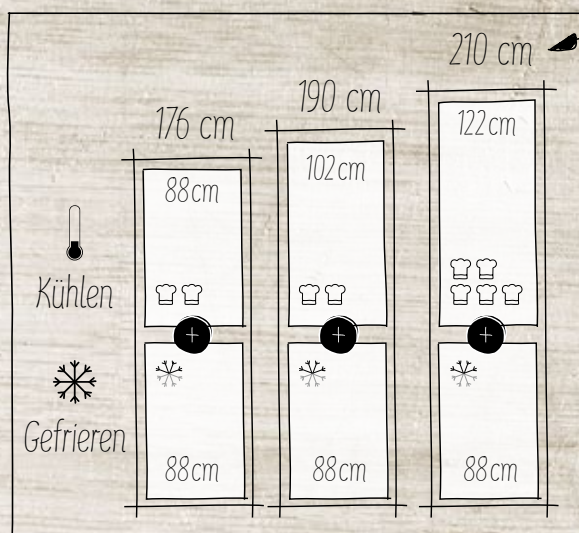
FreshSafe 2 <0°C> schenkt Ihnen gleich drei Schubladen voll Frische: zwei, die Fleisch, Fisch und Käse bei Temperaturen um 0°C bis zu zwei mal länger frisch halten und eine Schublade mit Schieberegler, die für das beste Klima sorgt, um Obst und Gemüse fast doppelt so lange frisch zu halten.

NO FROST

Mühsames Abtauen? Angetaute Lebensmittel im Gefrierfach? Das können Sie jetzt getrost vergessen. Unser Gefrierfach taut selbstständig ab und zwar immer dann, wenn es nötig ist.

GANZ SCHÖN CLEVER, DIESE RAUMGESTALTUNG

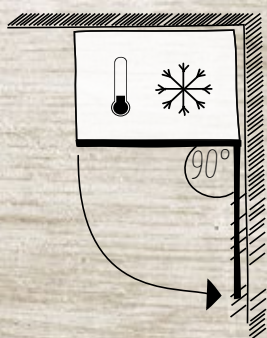
Geben Sie Ihren Zutaten soviel Kühlraum wie sie brauchen, um frisch zu bleiben: Suchen Sie sich einfach unsere kreative Kühl- und Gefrierkombination in der gewünschten Breite aus und entdecken Sie, wie flexibel Sie den Platz im Innenraum nutzen können.



ÜBEREINANDER

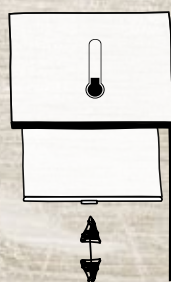
In einer Küche ist noch Luft nach oben? Anders als bei anderen Kühl- und Gefrierkombinationen kann man mit dem Einbau der Geräte übereinander aus einer Reihe an Höhen wählen und dann verschiedene Kühl- und Gefriererelemente miteinander kombinieren. So kann man enorme Höhen erreichen und freien Stauraum nutzen, wie mit keiner herkömmlichen Kühl- und Gefrierkombination.

ALLES IN REICHWEITE



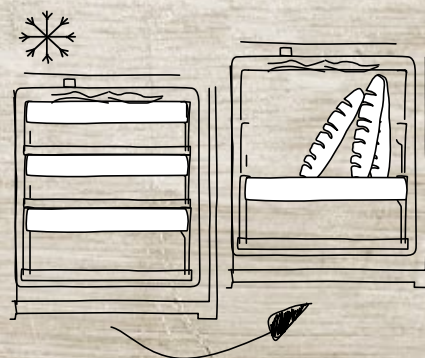
90° ÖFFNUNGSWINKEL

Ein Traum für jeden, der eine Küche mit Ecken und Kanten hat: Man kann alle unsere freistehenden Kühl- und Gefrierlösungen in der Ecke platzieren und bekommt die Tür trotzdem 90° weit auf. Dadurch kann man die Schubladen vollständig ausziehen.



AUSZIEHBARE GLASPLATTEN

Was nützt einem das flexibelste Gerät, wenn man nicht an die Marmeladengläser und Joghurtbecher ganz hinten kommt? In unserer kreativen Kühl- und Gefrierkombination versteckt sich nichts mehr. Denn 4 Glasplatten in diesem Gerät können Sie ganz einfach herausziehen.



VARIOZONE/GEFRIERFACH

Kleine Eispackungen, eine komplette Weihnachtsgans oder die Reste Ihres letzten 5-Gänge-Menüs? Mit zwei herausnehmbaren Böden und drei Schubladen finden Lebensmittel aller Art und Größe ihren Platz.

NEFF COLLECTION KÄLTEGERÄTE – DIE WERTEKLASSEN

Schnellere Orientierung, hilfreich bei der Kaufentscheidung: unsere Werteklassen. Je mehr Ausstattung, desto höher die Werteklasse – deutlich sichtbar auf den nachfolgenden Geräteseiten. Hier eine vereinfachte Kurzübersicht der Ausstattungsunterschiede in den Werteklassen der NEFF Collection Kältegeräte.

N90



FreshSafe 3

N70



FreshSafe 2

N50

Kein Frischesystem

VarioShelf, Flaschengitter,
EasyAccessShelf

NoFrost / LowFrost

EEK: D / E / F*

SoftClose / Flachscharnier

LED-Innenbeleuchtung

VarioShelf, Flaschengitter,
EasyAccessShelf

NoFrost / LowFrost

EEK: D / E / F*

SoftClose / Flachscharnier

LED-Innenbeleuchtung

NoFrost / LowFrost

EEK: E / F*


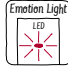





Flachscharnier

LED-Innenbeleuchtung


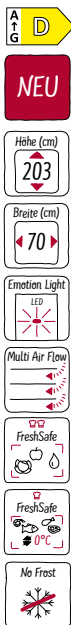
* Energie-Effizienzklasse ab 01.03.2021



NEFF COLLECTION KÜHL- UND GEFRIERGERÄTE IM ÜBERBLICK

Best.-Nr. VIB * NEU	Werte- klasse	Home Connect	Geräte- höhe in mm	Ener- gie- Effizi- enz- klasse	Ener- gie ²⁾ ³⁾ : kWh/ Jahr	Nutzinhalt in l			Emotion Light LED	SoftClose	FreshSafe Nutzin- halt in l	FreshSafe	FreshSafe	NoFrost	LowFrost	Seite
						Gesamt	Kühlen	Gefrie- ren								
<div style="display: flex; justify-content: space-around; align-items: center;">         </div>																
FREISTEHENDE KÜHL-GEFRIERKOMBINATIONEN																
KG7493BD0	N70	✓	2030	D	207	438	330	108	✓	-	-	✓	-	✓	-	170
KÜHL-GEFRIERKOMBINATIONEN																
KI8865DE0*	N90	✓	1775	E	252	223	156	67	✓	✓	55	-	-	✓	-	171
KI8876DD0*	N90	-	1775	D	185	237	175	62	✓	✓	56	-	-	-	✓	171
KI6876DD0*	N70	-	1775	D	165	270	208	62	✓	✓	-	✓	-	-	✓	172
KI7866DF0*	N70	-	1775	F	277	254	187	67	✓	✓	-	✓	-	✓	-	172
KI7862FF0*	N50	-	1775	F	277	254	187	67	LED	-	-	-	✓	✓	-	173
KI5862FE1*	N50	-	1775	E	274	269	184	85	LED	-	-	-	✓	-	✓	173
KI8816DE0*	N90	-	1775	E	150	289	289	-	✓	✓	83	-	-	-	-	174
KI8826DE0*	N90	-	1775	E	184	269	254	15	✓	✓	83	-	-	-	-	174
KI1816DE0*	N70	-	1775	E	115	319	319	-	✓	✓	-	✓	-	-	-	175
KI2826DE0*	N70	-	1775	F	222	286	252	34	✓	✓	-	✓	-	-	-	175
KI2726DE0*	N70	-	1580	E	174	248	214	34	✓	✓	-	✓	-	-	-	176
KI8516DE0*	N90	-	1400	E	139	220	220	-	✓	✓	59	-	-	-	-	177
KI8526DF0*	N90	-	1400	F	219	204	189	15	✓	✓	59	-	-	-	-	177
KI1516DE0*	N70	-	1400	E	106	247	247	-	✓	✓	-	✓	-	-	-	178
KI2526DE0*	N70	-	1400	E	151	228	213	15	✓	✓	-	✓	-	-	-	178
KI8416DE0*	N90	-	1225	E	138	187	187	-	✓	✓	59	-	-	-	-	179
KI1416DD0*	N70	-	1225	D	81	211	211	-	✓	✓	-	✓	-	-	-	179
KI2426DE0*	N70	-	1225	E	147	195	180	15	✓	✓	-	✓	-	-	-	180
KI1316DD0*	N70	-	1025	D	78	172	172	-	✓	✓	-	✓	-	-	-	181
KI2326DD0*	N70	-	1025	D	109	154	139	15	✓	✓	-	✓	-	-	-	181
KI1216DD0*	N70	-	880	D	75	144	144	-	✓	✓	-	✓	-	-	-	183
KI2226DD0*	N70	-	880	D	115	124	109	15	✓	✓	-	✓	-	-	-	183
GEFRIERSCHRANK																
GI7815CE0*	N70	-	1775	E	235	212	-	212	-	✓	-	-	-	✓	-	176
GI7416CE0*	N70	-	1225	E	206	130	-	130	-	✓	-	-	-	✓	-	180
GI7316CE0*	N70	-	1025	E	187	100	-	100	-	✓	-	-	-	✓	-	182



KG7493BD0FreshSafe **N70****Stand-Kühl-Gefrierkombination****€ 1.869,-*****LEISTUNG UND VERBRAUCH:**

- ⊗ Energie-Effizienzklasse¹⁾: D
- ⊗ Energie²⁾: 207 kWh/Jahr
- ⊗ Nutzinhalt Kühlfächer gesamt: 330 Liter
- ⊗ Nutzinhalt Tiefkühlfächer gesamt: 108 Liter
- ⊗ Geräusch-Wert: 38 dB(A) re 1 pW
- ⊗ Geräusch-Effizienzklasse: C
- ⊗ Klimaklasse: SN-T

DESIGN:

- ⊗ Türen schwarz, Seitenwände Pearl Grey (VZF 07127)
- ⊗ Vertikal integrierter Griff
- ⊗ EmotionLight – sanft aufdimmende LED-Innenbeleuchtung

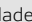

KOMFORT UND SICHERHEIT:

- ⊗ NoFrost – nie wieder abtauen!
- ⊗ Elektronische Temperaturregelung, exakt digital ablesbar
- ⊗ 2 getrennte Kältekreisläufe für Kühl- und Gefrierraum
- ⊗ Superkühlen mit automatischer Deaktivierung
- ⊗ Super Gefrieren mit Eingefrierautomatik
- ⊗ Optische und akustische Warneinrichtung bzw. Aktivwarnsystem bei geöffneter Tür
- ⊗ Aktiv-Warnsystem

KÜHLTEIL:

- ⊗ Kühlraum: 330 l Nutzinhalt
- ⊗ MultiAirflow
- ⊗ 5 Abstellflächen aus Sicherheitsglas, davon 4 höhenverstellbar, 4 Glasplatten ausziehbar
- ⊗ Flexibles Flaschengitter
- ⊗ 4 Türabsteller, davon 1 Butter-/ Käsefach
- ⊗ Butter-/Käsefach mit Klappe
- ⊗ 1 Flaschenabsteller, 2 Türabsteller

FRISCHHALTESYSTEM:

- ⊗ 1 FreshSafe  Schublade; Nährstoffe bleiben bei erhöhter Luftfeuchtigkeit bis zu 2x länger erhalten. , 2 FreshSafe  ◀0°C▶ die regelbaren 0°C Schubladen auf Tablettauszug; Fisch und Fleisch bleiben dank niedriger Temperatur bis zu 2x länger frisch.

GEFRIERTEIL:

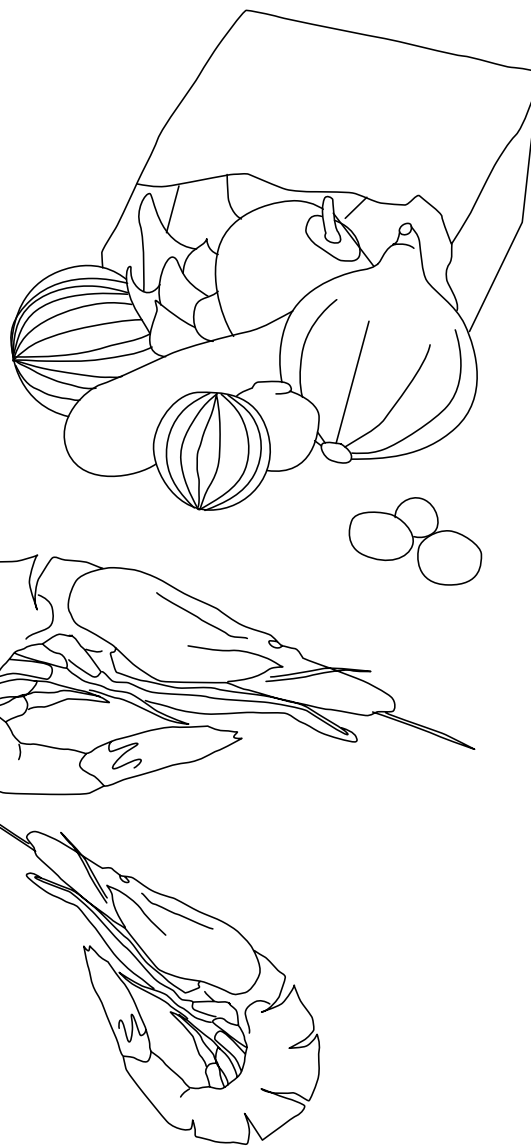
- ⊗ ****-Gefrierraum: 108 l Nutzinhalt
- ⊗ Gefriervermögen: 15 kg in 24 Std.
- ⊗ Lagerzeit bei Störung: 20 Std.
- ⊗ 3 transparente Gefriergut-Schubladen

TECHNISCHE INFORMATIONEN:

- ⊗ Gerätemaße (H x B x T): 203,0 cm x 70,0 cm x 67,0 cm
- ⊗ Türanschlag rechts, wechselbar
- ⊗ Höhenverstellbare Füße vorne, Rollen hinten
- ⊗ Anschlusswert: Anschlusswert: 100 W
- ⊗ 220 – 240 V

ZUBEHÖR:

- 2 x Kälteakku, 1 x Eierablage, 1 x Eiwürfelschale, 1 x Flaschenkamm in Türabsteller

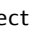


* Unverbindliche Preisempfehlung des Herstellers inkl. 20% MwSt.

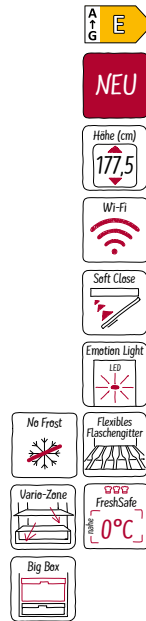
¹⁾ Auf einer Energie-Effizienzklasse-Skala von A bis G. ²⁾ Energieverbrauch pro Jahr.

³⁾ Damit der deklarierte Energieverbrauch erzielt wird, sind die dem Gerät beigefügten Abstandhalter zu verwenden. Hierdurch vergrößert sich die Gerätetiefe um ca. 3,5 cm. Das Gerät ist ohne Verwendung der Abstandhalter voll funktionsfähig, hat aber einen geringfügig höheren Energieverbrauch.

KI8865DE0

FreshSafe   , Home Connect

N90



Kühl-Gefrierkombination

€ 2.657,-*

LEISTUNG UND VERBRAUCH:

- Energie-Effizienzklasse¹⁾: E
- Energie²⁾: 252 kWh/Jahr
- Nutzinhalt Kühlfächer gesamt: 156 Liter
- Nutzinhalt Tiefkühlfächer gesamt: 67 Liter
- Geräusch-Wert: 36 dB(A) re 1 pW
- Geräusch-Effizienzklasse: C
- Klimaklasse: SN-ST

DESIGN:

- EmotionLight – sanft aufdimmende LED-Innenbeleuchtung
- **Flachscharnier, gedämpft**

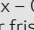
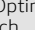
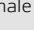
KOMFORT UND SICHERHEIT:

- NoFrost – nie wieder abtauen!
- Home Connect: Fernstart und Fernüberwachung
- Elektronische Temperaturregelung, exakt digital ablesbar
- VitaControl – Konstante Temperatur durch intelligente Sensortechnik
- Vollautomatische Abtauung im Kühlraum
- 2 getrennte Kältekreisläufe für Kühl- und Gefrierraum
- Superkühlen mit automatischer Deaktivierung
- Super Gefrieren mit Eingefrierautomatik
- Urlaubsschaltung
- Akustischer Türalarm
- Akustischer und optischer Alarm bei Temperaturanstieg, mit Memory-Funktion

KÜHLTEIL:

- Kühlraum: 156 l Nutzinhalt
- 3 Abstellflächen, davon 2 aus Sicherheitsglas, 2 höhenverstellbar
- Flexibles Flaschengitter
- 2 Türabsteller, davon 1 Butter-/ Käsefach

FRISCHHALTESYSTEM:

- Nutzinhalt nahe 0° C: 56 l
- ein Behälter feucht, über Regler steuerbar
- 1 FreshSafe    0°C Box – Optimale Lebensmittellagerung durch zwei Klimazonen hält 3x länger frisch.

GEFRIERTEIL:

- ***-Gefrierraum: 67 l Nutzinhalt
- Gefriervermögen: 13 kg in 24 Std.
- Lagerzeit bei Störung: 13 Std.
- Vario-Zone – für flexible Nutzung des Gefrierraums
- 3 transparente Gefriergut-Schubladen, davon 1 BigBox

TECHNISCHE INFORMATIONEN:

- Gerätemaße (H x B x T): 177,2 cm x 55,8 cm x 54,5 cm
- Nischenmaße (H x B x T): 177,5 cm x 56,0 cm x 55,0 cm
- Türanschlag rechts, wechselbar
- Anschlusswert: Anschlusswert: 90 W
- 220 – 240 V

ZUBEHÖR:

- 2 x Eierablage, 1 x Eiwürfelschale, 1 x Flaschenkamm in Türabsteller

SONDERZUBEHÖR:

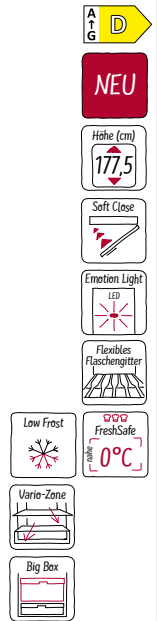
KS1860Z0 Flexibles Flaschengitter

€ 21,-*

KI8876DD0

FreshSafe 

N90



Kühl-Gefrierkombination

Lieferbar ab 12/2020 ⁴⁾

€ 2.553,-*

LEISTUNG UND VERBRAUCH:

- Energie-Effizienzklasse¹⁾: D
- Energie²⁾: 185 kWh/Jahr
- Nutzinhalt Kühlfächer gesamt: 175 Liter
- Nutzinhalt Tiefkühlfächer gesamt: 62 Liter
- Geräusch-Wert: 34 dB(A) re 1 pW
- Geräusch-Effizienzklasse: B
- Klimaklasse: SN-T

DESIGN:

- EmotionLight - sanft aufdimmende LED-Innenbeleuchtung
- **Flachscharnier, gedämpft**

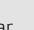
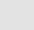
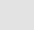
KOMFORT UND SICHERHEIT:

- LowFrost - geringere Eisbildung, schnelleres Abtauen
- Elektronische Temperaturregelung, exakt digital ablesbar
- VitaControl - Konstante Temperatur durch intelligente Sensortechnik
- Vollautomatische Abtauung im Kühlraum
- 2 getrennte Kältekreisläufe für Kühl- und Gefrierraum
- Superkühlen mit automatischer Deaktivierung
- Supergefrieren mit automatischer Deaktivierung
- Urlaubsschaltung
- Akustischer Türalarm
- Akustischer und optischer Alarm bei Temperaturanstieg, mit Memory-Funktion

KÜHLTEIL:

- Kühlraum: 175 l Nutzinhalt
- 4 Abstellflächen, davon 2 aus Sicherheitsglas, 3 höhenverstellbar
- Flexibles Flaschengitter
- 3 Türabsteller, davon 1 Butter-/ Käsefach

FRISCHHALTESYSTEM:

- Nutzinhalt nahe 0° C: 56 l
- 1 FreshSafe    0°C Box - Optimale Lebensmittellagerung durch zwei Klimazonen hält 3x länger frisch.
- ein Behälter feucht, über Regler steuerbar

GEFRIERTEIL:

- ***-Gefrierraum: 62 l Nutzinhalt
- Gefriervermögen: 10 kg in 24 Std.
- Lagerzeit bei Störung: 26 Std.
- Vario-Zone - für flexible Nutzung des Gefrierraums
- 2 transparente Gefriergut-Schubladen, davon 1 BigBox

TECHNISCHE INFORMATIONEN:

- Gerätemaße (H x B x T): 177,2 cm x 55,8 cm x 54,5 cm
- Nischenmaße (H x B x T): 177,5 cm x 56,0 cm x 55,0 cm
- Türanschlag rechts, wechselbar
- Anschlusswert: Anschlusswert: 90 W
- 220 - 240 V

ZUBEHÖR:

- 2 x Kälteakku, 2 x Eierablage, 1 x Eiwürfelschale mit Deckel, 1 x Flaschenkamm in Türabsteller

* Unverbindliche Preisempfehlung des Herstellers inkl. 20% MwSt.

¹⁾ Auf einer Energie-Effizienzklasse-Skala von A bis G. ²⁾ Energieverbrauch pro Jahr.

³⁾ Damit der deklarierte Energieverbrauch erzielt wird, sind die dem Gerät beigefügten Abstandhalter zu verwenden. Hierdurch vergrößert sich die Gerätetiefe um ca. 3,5 cm. Das Gerät ist ohne Verwendung der Abstandhalter voll funktionsfähig, hat aber einen geringfügig höheren Energieverbrauch.

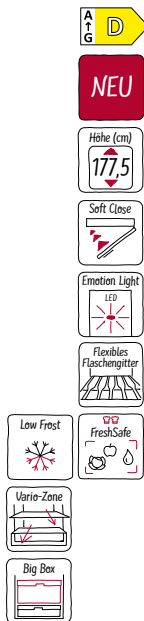
⁴⁾ Anlauftermine sind vorläufig. Eine Lieferfähigkeit zu diesem Datum kann nicht zugesagt werden.

Technische Hinweise und Maße zu diesen Geräten finden Sie auf Seite 185–191
Sonderzubehör/Preise finden Sie auf Seite 210 bei Zubehör

KI6876DDO

FreshSafe 

N70



Kühl-Gefrierkombination

Lieferbar ab 10/2020 ⁴⁾

€ 2.087,-*

LEISTUNG UND VERBRAUCH:

- Energie-Effizienzklasse¹⁾: D
- Energie²⁾: 165 kWh/Jahr
- Nutzinhalt Kühlfächer gesamt: 208 Liter
- Nutzinhalt Tiefkühlfächer gesamt: 62 Liter
- Geräusch-Wert: 35 dB(A) re 1 pW
- Geräusch-Effizienzklasse: B
- Klimaklasse: SN-T

DESIGN:

- EmotionLight - sanft aufdimmende LED-Innenbeleuchtung
- **Flachscharnier, gedämpft**

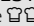
KOMFORT UND SICHERHEIT:

- TouchControl - Elektronische Temperaturregelung, exakt digital ablesbar
- VitaControl - Konstante Temperatur durch intelligente Sensortechnik
- Vollautomatische Abtauung im Kühlraum
- 2 getrennte Kältekreisläufe für Kühl- und Gefrierraum
- Superkühlen mit automatischer Deaktivierung
- Supergefrieren mit automatischer Deaktivierung
- Urlaubsschaltung
- Akustischer Türalarm
- Akustischer und optischer Alarm bei Temperaturanstieg, mit Memory-Funktion

KÜHLTEIL:

- Kühlraum: 208 l Nutzinhalt
- 5 Abstellflächen aus Sicherheitsglas (4 höhenverstellbar), davon 1 x VarioShelf, 1 x EasyAccess Shelf
- Flexibles Flaschengitter
- 5 Türabsteller, davon 1 Butter-/ Käsefach

FRISCHHALTESYSTEM:

- 1 FreshSafe  Schublade; Nährstoffe bleiben bei erhöhter Luftfeuchtigkeit bis zu 2x länger erhalten.

GEFRIERTEIL:

- LowFrost - geringere Eisbildung, schnelleres Abtauen
- ****-Gefrierraum: 62 l Nutzinhalt
- Gefriervermögen: 9 kg in 24 Std.
- Lagerzeit bei Störung: 30 Std.
- Vario-Zone - für flexible Nutzung des Gefrierraums
- 2 transparente Gefriergut-Schubladen, davon 1 BigBox

TECHNISCHE INFORMATIONEN:

- Gerätemaße (H x B x T): 177,2 cm x 55,8 cm x 54,5 cm
- Nischenmaße (H x B x T): 177,5 cm x 56,0 cm x 55,0 cm
- Türanschlag rechts, wechselbar
- Anschlusswert: Anschlusswert: 120 W
- 220 - 240 V

ZUBEHÖR:

2 x Eierablage, 1 x Eiwürfelschale, Flaschenkamm

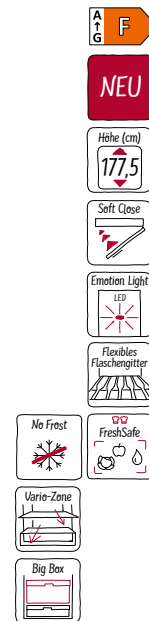
SONDERZUBEHÖR:

- KS1860Z0 Flexibles Flaschengitter € 21,-*
- Z10020 Flaschenablage € 31,-*

KI7866DFO

FreshSafe 

N70



Kühl-Gefrierkombination

€ 1.952,-*

LEISTUNG UND VERBRAUCH:

- Energie-Effizienzklasse¹⁾: F
- Energie²⁾: 277 kWh/Jahr
- Nutzinhalt Kühlfächer gesamt: 187 Liter
- Nutzinhalt Tiefkühlfächer gesamt: 67 Liter
- Geräusch-Wert: 39 dB(A) re 1 pW
- Geräusch-Effizienzklasse: C
- Klimaklasse: SN-ST

DESIGN:

- EmotionLight - sanft aufdimmende LED-Innenbeleuchtung
- **Flachscharnier, gedämpft**

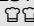
KOMFORT UND SICHERHEIT:

- TouchControl - Elektronische Temperaturregelung, exakt digital ablesbar
- VitaControl - Konstante Temperatur durch intelligente Sensortechnik
- 2 getrennte Kältekreisläufe für Kühl- und Gefrierraum
- Superkühlen mit automatischer Deaktivierung
- Super Gefrieren mit Eingefrierautomatik
- Urlaubsschaltung
- Akustischer Türalarm
- Akustischer und optischer Alarm bei Temperaturanstieg, mit Memory-Funktion

KÜHLTEIL:

- Kühlraum: 187 l Nutzinhalt
- 5 Abstellflächen aus Sicherheitsglas (4 höhenverstellbar), davon 1 x VarioShelf, 1 x EasyAccess Shelf
- 5 Türabsteller, davon 1 Butter-/ Käsefach
- Flexibles Flaschengitter

FRISCHHALTESYSTEM:

- 1 FreshSafe  Schublade; Nährstoffe bleiben bei erhöhter Luftfeuchtigkeit bis zu 2x länger erhalten.

GEFRIERTEIL:

- NoFrost - nie wieder abtauen!
- ****-Gefrierraum: 67 l Nutzinhalt
- Gefriervermögen: 8 kg in 24 Std.
- Lagerzeit bei Störung: 13 Std.
- Vario-Zone - für flexible Nutzung des Gefrierraums
- 3 transparente Gefriergut-Schubladen, davon 1 BigBox

TECHNISCHE INFORMATIONEN:

- Gerätemaße (H x B x T): 177,2 cm x 55,8 cm x 54,5 cm
- Nischenmaße (H x B x T): 177,5 cm x 56,0 cm x 55,0 cm
- Türanschlag rechts, wechselbar
- Anschlusswert: Anschlusswert: 90 W
- 220 - 240 V
- Transportgriffe

ZUBEHÖR:

2 x Eierablage, 1 x Eiwürfelschale, 1 x Flaschenkamm in Türabsteller

SONDERZUBEHÖR:

- Z10020 Flaschenablage € 31,-*

* Unverbindliche Preisempfehlung des Herstellers inkl. 20% MwSt.

¹⁾ Auf einer Energie-Effizienzklasse-Skala von A bis G. ²⁾ Energieverbrauch pro Jahr.

³⁾ Damit der deklarierte Energieverbrauch erzielt wird, sind die dem Gerät beigefügten Abstandhalter zu verwenden. Hierdurch vergrößert sich die Gerätetiefe um ca. 3,5 cm. Das Gerät ist ohne Verwendung der Abstandhalter voll funktionsfähig, hat aber einen geringfügig höheren Energieverbrauch.

⁴⁾ Anlauftermine sind vorläufig. Eine Lieferfähigkeit zu diesem Datum kann nicht zugesagt werden.

Technische Hinweise und Maße zu diesen Geräten finden Sie auf Seite 185-191
Sonderzubehör/Preise finden Sie auf Seite 210 bei Zubehör

KI7862FF0

FreshSafe

N50



Kühl-Gefrierkombination

€ 1.762,-*

LEISTUNG UND VERBRAUCH:

- ⊗ Energie-Effizienzklasse¹⁾: F
- ⊗ Energie²⁾: 277 kWh/Jahr
- ⊗ Nutzinhalt Kühlfächer gesamt: 187 Liter
- ⊗ Nutzinhalt Tiefkühlfächer gesamt: 67 Liter
- ⊗ Geräusch-Wert: 39 dB(A) re 1 pW
- ⊗ Geräusch-Effizienzklasse: C
- ⊗ Klimaklasse: SN-ST

DESIGN:

- ⊗ LED Beleuchtung
- ⊗ Flachscharnier

KOMFORT UND SICHERHEIT:

- ⊗ Elektronische Temperaturregelung, exakt digital ablesbar
- ⊗ VitaControl – Konstante Temperatur durch intelligente Sensortechnik
- ⊗ 1 Kompressor /1 Kältekreislauf

KÜHLTEIL:

- ⊗ Kühlraum: 187 l Nutzinhalt
- ⊗ 4 Abstellflächen aus Sicherheitsglas, davon 3 höhenverstellbar
- ⊗ 4 Türabsteller

FRISCHHALTESYSTEM:

- ⊗ FreshSafe 1 Schublade – Der ideale Ort zur optimalen Lagerung für Ihr Obst und Gemüse.

GEFRIERTEIL:

- ⊗ NoFrost – nie wieder abtauen!
- ⊗ ****-Gefrierraum: 67 l Nutzinhalt
- ⊗ Gefriervermögen: 8 kg in 24 Std.
- ⊗ Lagerzeit bei Störung: 13 Std.
- ⊗ Vario-Zone – für flexible Nutzung des Gefrierraums
- ⊗ 3 transparente Gefriergut-Schubladen, davon 1 BigBox

TECHNISCHE INFORMATIONEN:

- ⊗ Gerätemaße (H x B x T): 177,2 cm x 54,1 cm x 54,5 cm
- ⊗ Nischenmaße (H x B x T): 177,5 cm x 56,0 cm x 55,0 cm
- ⊗ Türanschlag rechts, wechselbar
- ⊗ Anschlusswert: Anschlusswert: 90 W
- ⊗ 220 – 240 V
- ⊗ Transportgriffe

ZUBEHÖR:

2 x Eierablage, 1 x Eiwürfelschale, Flaschenkamm

SONDERZUBEHÖR:

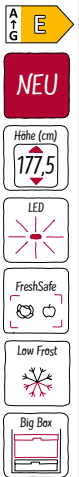
KS1860ZO Flexibles Flaschengitter
Z10020 Flaschenablage

€ 21,-*
€ 31,-*

KI5862FE1

FreshSafe

N50



Kühl-Gefrierkombination

Lieferbar ab 04/2021 ⁴⁾

€ 1.552,-*

LEISTUNG UND VERBRAUCH:

- ⊗ Energie-Effizienzklasse¹⁾: F
- ⊗ Energie²⁾: 274 kWh/Jahr
- ⊗ Nutzinhalt Kühlfächer gesamt: 184 Liter
- ⊗ Nutzinhalt Tiefkühlfächer gesamt: 85 Liter
- ⊗ Geräusch-Wert: 38 dB(A) re 1 pW
- ⊗ Geräusch-Effizienzklasse: E
- ⊗ Klimaklasse: SN-ST

DESIGN:

- ⊗ LED Beleuchtung
- ⊗ Flachscharnier

KOMFORT UND SICHERHEIT:

- ⊗ Elektronische Temperaturregelung über LED ablesbar
- ⊗ Supergefrieren mit automatischer Deaktivierung
- ⊗ Akustischer Alarm Kühlschrantür

KÜHLTEIL:

- ⊗ Kühlraum: 184 l Nutzinhalt
- ⊗ 4 Abstellflächen aus Sicherheitsglas, davon 3 höhenverstellbar
- ⊗ 3 Türabsteller, davon 1 Butter-/ Käsefach
- ⊗ 1 durchgehende Türabsteller
- ⊗ 3 Türabsteller

FRISCHHALTESYSTEM:

- ⊗ FreshSafe 1 Schublade – Der ideale Ort zur optimalen Lagerung für Ihr Obst und Gemüse.

GEFRIERTEIL:

- ⊗ LowFrost – geringere Eisbildung, schnelleres Abtauen
- ⊗ ****-Gefrierraum: 85 l Nutzinhalt
- ⊗ Gefriervermögen: 3,9 kg in 24 Std.
- ⊗ 3 transparente Gefriergut-Schubladen, davon 1 BigBox

TECHNISCHE INFORMATIONEN:

- ⊗ Gerätemaße (H x B x T): 177,2 cm x 54,1 cm x 54,5 cm
- ⊗ Nischenmaße (H x B x T): 177,5 cm x 56,0 cm x 55,0 cm
- ⊗ Türanschlag rechts, wechselbar
- ⊗ 220 – 240 V
- ⊗ EasyInstallation

ZUBEHÖR:

2 x Eierablage, 1 x Eiwürfelschale

* Unverbindliche Preisempfehlung des Herstellers inkl. 20% MwSt.

¹⁾ Auf einer Energie-Effizienzklasse-Skala von A bis G. ²⁾ Energieverbrauch pro Jahr.

³⁾ Damit der deklarierte Energieverbrauch erzielt wird, sind die dem Gerät beigefügten Abstandhalter zu verwenden. Hierdurch vergrößert sich die Gerätetiefe um ca. 3,5 cm. Das Gerät ist ohne Verwendung der Abstandhalter voll funktionsfähig, hat aber einen geringfügig höheren Energieverbrauch.

⁴⁾ Anlauftermine sind vorläufig. Eine Lieferfähigkeit zu diesem Datum kann nicht zugesagt werden.

Technische Hinweise und Maße zu diesen Geräten finden Sie auf Seite 185 – 191
Sonderzubehör/Preise finden Sie auf Seite 210 bei Zubehör

KI8816DE0

FreshSafe

N90



Einbau-Kühlschrank

€ 2.106,-*

LEISTUNG UND VERBRAUCH:

- ⊗ Energie-Effizienzklasse¹⁾: E
- ⊗ Energie²⁾: 150 kWh/Jahr
- ⊗ Nutzinhalt gesamt: 289 Liter
- ⊗ Geräusch-Wert: 37 dB(A) re 1 pW
- ⊗ Geräusch-Effizienzklasse: C
- ⊗ Klimaklasse: SN-T

DESIGN:

- ⊗ EmotionLight – sanft aufdimmende LED-Innenbeleuchtung
- ⊗ Innenausstattung mit Metall-Applikationen
- ⊗ Flachscharnier, gedämpft

KOMFORT UND SICHERHEIT:

- ⊗ Elektronische Temperaturregelung, exakt digital ablesbar
- ⊗ Vollautomatische Abtauung im Kühlraum
- ⊗ Superkühlen mit automatischer Deaktivierung
- ⊗ Akustischer Türalarm

KÜHLTEIL:

- ⊗ Kühlraum: 289 l Nutzinhalt
- ⊗ 7 Abstellflächen aus Sicherheitsglas, davon 1 x VarioShelf, 1 x EasyAccess Shelf
- ⊗ Flexibles Flaschengitter
- ⊗ 5 Türabsteller, davon 1 Butter-/ Käsefach

FRISCHHALTESYSTEM:

- ⊗ Nutzinhalt nahe 0°C: 83 l
- ⊗ ein Behälter feucht, über Regler steuerbar
- ⊗ 2 FreshSafe 0°C Boxen; Optimale Lebensmittellagerung durch zwei Klimazonen hält bis zu 3x länger frisch.

TECHNISCHE INFORMATIONEN:

- ⊗ Gerätemaße (H x B x T): 177,2 cm x 55,8 cm x 54,5 cm
- ⊗ Nischenmaße (H x B x T): 177,5 cm x 56,0 cm x 55,0 cm
- ⊗ Türanschlag rechts, wechselbar
- ⊗ Anschlusswert: Anschlusswert: 90 W
- ⊗ 220 – 240 V

ZUBEHÖR:

2 x Eierablage, 1 x Flaschenkamm in Türabsteller

KI8826DE0

FreshSafe

N90



Einbau-Kühlschrank

€ 2.449,-*

LEISTUNG UND VERBRAUCH:

- ⊗ Energie-Effizienzklasse¹⁾: E
- ⊗ Energie²⁾: 184 kWh/Jahr
- ⊗ Nutzinhalt gesamt: 269 Liter
- ⊗ Geräusch-Wert: 36 dB(A) re 1 pW
- ⊗ Geräusch-Effizienzklasse: C
- ⊗ Klimaklasse: SN-ST

DESIGN:

- ⊗ EmotionLight – sanft aufdimmende LED-Innenbeleuchtung
- ⊗ Innenausstattung mit Metall-Applikationen
- ⊗ Flachscharnier, gedämpft

KOMFORT UND SICHERHEIT:

- ⊗ Elektronische Temperaturregelung, exakt digital ablesbar
- ⊗ Vollautomatische Abtauung im Kühlraum
- ⊗ Superkühlen mit automatischer Deaktivierung
- ⊗ Akustischer Türalarm

KÜHLTEIL:

- ⊗ Kühlraum: 254 l Nutzinhalt
- ⊗ 6 Abstellflächen aus Sicherheitsglas, davon 1 x VarioShelf, 1 x EasyAccess Shelf
- ⊗ Flexibles Flaschengitter
- ⊗ 5 Türabsteller, davon 1 Butter-/ Käsefach

FRISCHHALTESYSTEM:

- ⊗ Nutzinhalt nahe 0°C: 83 l
- ⊗ ein Behälter feucht, über Regler steuerbar
- ⊗ 2 FreshSafe 0°C Boxen; Optimale Lebensmittellagerung durch zwei Klimazonen hält bis zu 3x länger frisch.

GEFRIERTEIL:

- ⊗ ***-Gefrierfach: 15 l Nutzinhalt
- ⊗ Gefriervermögen: 2.5 kg in 24 Std.
- ⊗ Lagerzeit bei Störung: 13 Std.
- ⊗ 1 Gefrierfach mit Klappe
- ⊗ Pizza-gerechtes Gefrierfach

TECHNISCHE INFORMATIONEN:

- ⊗ Gerätemaße (H x B x T): 177,2 cm x 55,8 cm x 54,5 cm
- ⊗ Nischenmaße (H x B x T): 177,5 cm x 56,0 cm x 55,0 cm
- ⊗ Türanschlag rechts, wechselbar
- ⊗ Anschlusswert: Anschlusswert: 90 W
- ⊗ 220 – 240 V
- ⊗ EasyInstallation

ZUBEHÖR:

2 x Eierablage, 1 x Eiwürfelschale, 1 x Flaschenkamm in Türabsteller

SONDERZUBEHÖR:

KS1860Z0 Flexibles Flaschengitter

€ 21,-*

* Unverbindliche Preisempfehlung des Herstellers inkl. 20% MwSt.

¹⁾ Auf einer Energie-Effizienzklasse-Skala von A bis G. ²⁾ Energieverbrauch pro Jahr.³⁾ Damit der deklarierte Energieverbrauch erzielt wird, sind die dem Gerät beigefügten Abstandhalter zu verwenden. Hierdurch vergrößert sich die Gerätetiefe um ca. 3,5 cm. Das Gerät ist ohne Verwendung der Abstandhalter voll funktionsfähig, hat aber einen geringfügig höheren Energieverbrauch.Technische Hinweise und Maße zu diesen Geräten finden Sie auf Seite 185–191
Sonderzubehör/Preise finden Sie auf Seite 210 bei Zubehör

KI1816DE0

FreshSafe 

N70



Einbau-Kühlschrank

€ 1.498,-*

LEISTUNG UND VERBRAUCH:

- ⊗ Energie-Effizienzklasse¹⁾: E
- ⊗ Energie²⁾: 115 kWh/Jahr
- ⊗ Nutzinhalt gesamt: 319 Liter
- ⊗ Geräusch-Wert: 37 dB(A) re 1 pW
- ⊗ Geräusch-Effizienzklasse: C
- ⊗ Klimaklasse: SN-T

DESIGN:

- ⊗ EmotionLight – sanft aufdimmende LED-Innenbeleuchtung
- ⊗ Flachscharnier, gedämpft

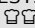
KOMFORT UND SICHERHEIT:

- ⊗ TouchControl – Elektronische Temperaturregelung, exakt digital ablesbar
- ⊗ VitaControl – Konstante Temperatur durch intelligente Sensortechnik
- ⊗ Vollautomatische Abtauung im Kühlraum
- ⊗ Superkühlen mit automatischer Deaktivierung
- ⊗ Akustischer Türalarm

KÜHLTEIL:

- ⊗ Kühlraum: 319 l Nutzinhalt
- ⊗ 7 Abstellflächen aus Sicherheitsglas (6 höhenverstellbar), davon 1 x VarioShelf, 1 Glasplatte ausziehbar
- ⊗ 6 Türabsteller, davon 1 Butter-/ Käsefach

FRISCHHALTESYSTEM:

- ⊗ 1 FreshSafe  Box auf Teleskopschienen; Nährstoffe bleiben bei erhöhter Luftfeuchtigkeit bis zu 2x länger erhalten. 1 FreshSafe Schublade auf Teleskopschienen – zur optimalen Lagerung für Ihr Obst und Gemüse.

TECHNISCHE INFORMATIONEN:

- ⊗ Gerätegröße (H x B x T): 177,2 cm x 55,8 cm x 54,5 cm
- ⊗ Nischenmaße (H x B x T): 177,5 cm x 56,0 cm x 55,0 cm
- ⊗ Türanschlag rechts, wechselbar
- ⊗ Anschlusswert: Anschlusswert: 90 W
- ⊗ 220 – 240 V
- ⊗ EasyInstallation


ZUBEHÖR:

2 x Eierablage, Flaschenkamm

SONDERZUBEHÖR:

- | | | |
|----------|--------------------------|---------|
| KS1860Z0 | Flexibles Flaschengitter | € 21,-* |
| Z10020 | Flaschenablage | € 31,-* |

KI2826DE0

FreshSafe 

N70



Einbau-Kühlschrank

Lieferbar ab 11/2020 ⁴⁾

€ 1.767,-*

LEISTUNG UND VERBRAUCH:

- ⊗ Energie-Effizienzklasse¹⁾: F
- ⊗ Energie²⁾: 222 kWh/Jahr
- ⊗ Nutzinhalt gesamt: 286 Liter
- ⊗ Geräusch-Wert: 36 dB(A) re 1 pW
- ⊗ Geräusch-Effizienzklasse: C
- ⊗ Klimaklasse: SN-ST

DESIGN:

- ⊗ EmotionLight – sanft aufdimmende LED-Innenbeleuchtung
- ⊗ Flachscharnier, gedämpft

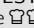
KOMFORT UND SICHERHEIT:

- ⊗ Elektronische Temperaturregelung, exakt digital ablesbar
- ⊗ VitaControl – Konstante Temperatur durch intelligente Sensortechnik
- ⊗ Superkühlen mit automatischer Deaktivierung
- ⊗ Vollautomatische Abtauung im Kühlraum
- ⊗ Akustischer Türalarm

KÜHLTEIL:

- ⊗ Kühlraum: 252 l Nutzinhalt
- ⊗ 5 Abstellflächen aus Sicherheitsglas, davon 4 höhenverstellbar, 1 x VarioShelf, 1 x EasyAccess Shelf
- ⊗ 5 Türabsteller, davon 1 Butter-/ Käsefach

FRISCHHALTESYSTEM:

- ⊗ 1 FreshSafe  Schublade; Nährstoffe bleiben bei erhöhter Luftfeuchtigkeit bis zu 2x länger erhalten.

GEFRIERTEIL:

- ⊗ ****-Gefrierfach: 34 l Nutzinhalt
- ⊗ Gefriervermögen: 3 kg in 24 Std.
- ⊗ Lagerzeit bei Störung: 22 Std.
- ⊗ 1 Gefrierfach mit Klappe
- ⊗ Pizza-gerechtes Gefrierfach

TECHNISCHE INFORMATIONEN:

- ⊗ Gerätegröße (H x B x T): 177,2 cm x 55,8 cm x 54,5 cm
- ⊗ Nischenmaße (H x B x T): 177,5 cm x 56,0 cm x 55,0 cm
- ⊗ Türanschlag rechts, wechselbar
- ⊗ Anschlusswert: Anschlusswert: 90 W
- ⊗ 220 – 240 V

ZUBEHÖR:

2 x Eierablage, 1 x Eiswürfelschale

SONDERZUBEHÖR:

- | | | |
|----------|--------------------------|---------|
| KS1860Z0 | Flexibles Flaschengitter | € 21,-* |
| Z10020 | Flaschenablage | € 31,-* |

* Unverbindliche Preisempfehlung des Herstellers inkl. 20% MwSt.

¹⁾ Auf einer Energie-Effizienzklasse-Skala von A bis G. ²⁾ Energieverbrauch pro Jahr.

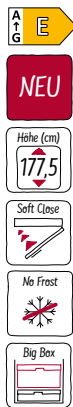
³⁾ Damit der deklarierte Energieverbrauch erzielt wird, sind die dem Gerät beigefügten Abstandhalter zu verwenden. Hierdurch vergrößert sich die Gerätetiefe um ca. 3,5 cm. Das Gerät ist ohne Verwendung der Abstandhalter voll funktionsfähig, hat aber einen geringfügig höheren Energieverbrauch.

⁴⁾ Anlauftermine sind vorläufig. Eine Lieferfähigkeit zu diesem Datum kann nicht zugesagt werden.

Technische Hinweise und Maße zu diesen Geräten finden Sie auf Seite 185–191
Sonderzubehör/Preise finden Sie auf Seite 210 bei Zubehör

GI7815CE0

N70



Einbau-Gefrierschrank

€ 2.068,-*

LEISTUNG UND VERBRAUCH:

- ⊗ Energie-Effizienzklasse¹⁾: E
- ⊗ Energie²⁾: 235 kWh/Jahr
- ⊗ Nutzinhalt gesamt: 212 Liter
- ⊗ Geräusch-Wert: 35 dB(A) re 1 pW
- ⊗ Geräusch-Effizienzklasse: B
- ⊗ Klimaklasse: SN-T

DESIGN:

- ⊗ Flachscharnier, gedämpft links

KOMFORT UND SICHERHEIT:

- ⊗ NoFrost – nie wieder abtauen!
- ⊗ 1 Kompressor / 1 Kältekreislauf
- ⊗ Super Gefrieren mit Eingefrierautomatik
- ⊗ VitaControl – Konstante Temperatur durch intelligente Sensortechnik
- ⊗ Akustischer und optischer Alarm bei Temperaturanstieg, Optisches Warnsystem bei Temperaturanstieg

GEFRIERTEIL:

- ⊗ ****-Gefrierraum: 212 l Nutzinhalt
- ⊗ Gefriervermögen: 14 kg in 24 Std.
- ⊗ Lagerzeit bei Störung: 22 Std.
- ⊗ 2 Intensiv-Gefrierfächer mit transparenter Klappe
- ⊗ 5 transparente Gefriergut-Schubladen, davon 2 BigBox

TECHNISCHE INFORMATION:

- ⊗ Gerätemaße (H x B x T): 177,2 cm x 55,8 cm x 54,5 cm
- ⊗ Nischenmaße (H x B x T): 177,5 cm x 56,0 cm x 55,0 cm
- ⊗ Türanschlag links, wechselbar
- ⊗ Anschlusswert: Anschlusswert: 120 W
- ⊗ 220 – 240 V

ZUBEHÖR:

- 1 x Beerenschale, 1 x Eiswürfelschale

KI2726DE0

N70

FreshSafe



Einbau-Kühlschrank

€ 1.430,-*

LEISTUNG UND VERBRAUCH:

- ⊗ Energie-Effizienzklasse¹⁾: E
- ⊗ Energie²⁾: 174 kWh/Jahr
- ⊗ Nutzinhalt gesamt: 248 Liter
- ⊗ Geräusch-Wert: 36 dB(A) re 1 pW
- ⊗ Geräusch-Effizienzklasse: C
- ⊗ Klimaklasse: SN-ST

DESIGN:

- ⊗ LED Beleuchtung
- ⊗ Flachscharnier, gedämpft

KOMFORT UND SICHERHEIT:

- ⊗ TouchControl – Elektronische Temperaturregelung, exakt digital ablesbar
- ⊗ VitaControl – Konstante Temperatur durch intelligente Sensortechnik
- ⊗ Vollautomatische Abtauung im Kühlraum
- ⊗ Akustischer Türalarm

KÜHLTEIL:

- ⊗ Kühlraum: 214 l Nutzinhalt
- ⊗ 4 Abstellflächen aus Sicherheitsglas (3 höhenverstellbar), davon 1 x EasyAccess Shelf
- ⊗ Flexibles Flaschengitter
- ⊗ 4 Türabsteller, davon 1 Butter-/ Käsefach

FRISCHHALTESYSTEM:

- ⊗ 1 FreshSafe Box auf Teleskopschienen; Nährstoffe bleiben bei erhöhter Luftfeuchtigkeit bis zu 2x länger erhalten.
- ⊗ 1 FreshSafe Schublade auf Teleskopschienen – zur optimalen Lagerung für Ihr Obst und Gemüse.

GEFRIERTEIL:

- ⊗ ****-Gefrierraum: 34 l Nutzinhalt
- ⊗ Gefriervermögen: 3 kg in 24 Std.
- ⊗ Lagerzeit bei Störung: 22 Std.
- ⊗ 1 Gefrierfach mit Klappe
- ⊗ 1 herausnehmbare Ablage aus Sicherheitsglas
- ⊗ Pizza-gerechtes Gefrierfach

TECHNISCHE INFORMATIONEN:

- ⊗ Gerätemaße (H x B x T): 157,7 cm x 55,8 cm x 54,5 cm
- ⊗ Nischenmaße (H x B x T): 158,0 cm x 56,0 cm x 55,0 cm
- ⊗ Türanschlag rechts, wechselbar
- ⊗ Anschlusswert: Anschlusswert: 90 W
- ⊗ 220 – 240 V

ZUBEHÖR:

- 2 x Eierablage, 1 x Eiswürfelschale

SONDERZUBEHÖR:

Z10020 Flaschenablage

€ 31,-*

* Unverbindliche Preisempfehlung des Herstellers inkl. 20% MwSt.

¹⁾ Auf einer Energie-Effizienzklasse-Skala von A bis G. ²⁾ Energieverbrauch pro Jahr.

³⁾ Damit der deklarierte Energieverbrauch erzielt wird, sind die dem Gerät beigefügten Abstandhalter zu verwenden. Hierdurch vergrößert sich die Gerätetiefe um ca. 3,5 cm. Das Gerät ist ohne Verwendung der Abstandhalter voll funktionsfähig, hat aber einen geringfügig höheren Energieverbrauch.

Technische Hinweise und Maße zu diesen Geräten finden Sie auf Seite 185–191
Sonderzubehör/Preise finden Sie auf Seite 210 bei Zubehör

KI8516DE0

FreshSafe 

N90



Einbau-Kühlschrank

€ 1.378,-*

LEISTUNG UND VERBRAUCH:

- ⊗ Energie-Effizienzklasse¹⁾: E
- ⊗ Energie²⁾: 139 kWh/Jahr
- ⊗ Nutzinhalt gesamt: 220 Liter
- ⊗ Geräusch-Wert: 37 dB(A) re 1 pW
- ⊗ Geräusch-Effizienzklasse: C
- ⊗ Klimaklasse: SN-T

DESIGN:

- ⊗ EmotionLight – sanft aufdimmende LED-Innenbeleuchtung
- ⊗ Innenausstattung mit Metall-Applikationen
- ⊗ Flachscharnier, gedämpft


KOMFORT UND SICHERHEIT:

- ⊗ TouchControl – Elektronische Temperaturregelung, exakt digital ablesbar
- ⊗ VitaControl – Konstante Temperatur durch intelligente Sensortechnik
- ⊗ Vollautomatische Abtauung im Kühlraum
- ⊗ Superkühlen mit automatischer Deaktivierung
- ⊗ Akustischer Türalarm

KÜHLTEIL:

- ⊗ Kühlraum: 220 l Nutzinhalt
- ⊗ 5 Abstellflächen aus Sicherheitsglas, davon 1 x VarioShelf, 1 x EasyAccess Shelf
- ⊗ Flexibles Flaschengitter
- ⊗ 4 Türabsteller, davon 1 Butter-/ Käsefach

FRISCHHALTESYSTEM:

- ⊗ Nutzinhalt nahe 0° C: 59 l
- ⊗ ein Behälter feucht, über Regler steuerbar
- ⊗ 1 FreshSafe  0°C Box – Optimale Lebensmittellagerung durch zwei Klimazonen hält 3x länger frisch.

TECHNISCHE INFORMATIONEN:

- ⊗ Gerätemaße (H x B x T): 139,7 cm x 55,8 cm x 54,5 cm
- ⊗ Nischenmaße (H x B x T): 140,0 cm x 56,0 cm x 55,0 cm
- ⊗ Türanschlag rechts, wechselbar
- ⊗ Anschlusswert: Anschlusswert: 90 W
- ⊗ 220 – 240 V
- ⊗ Transportgriffe

ZUBEHÖR:

2 x Eierablage, Flaschenkamm

SONDERZUBEHÖR:

KS1860Z0 Flexibles Flaschengitter € 21,-*
Z10020 Flaschenablage € 31,-*

KI8526DF0

FreshSafe 

N90



Einbau-Kühlschrank

€ 1.543,-*

LEISTUNG UND VERBRAUCH:

- ⊗ Energie-Effizienzklasse¹⁾: F
- ⊗ Energie²⁾: 219 kWh/Jahr
- ⊗ Nutzinhalt gesamt: 204 Liter
- ⊗ Geräusch-Wert: 38 dB(A) re 1 pW
- ⊗ Geräusch-Effizienzklasse: C
- ⊗ Klimaklasse: SN-ST

DESIGN:

- ⊗ EmotionLight – sanft aufdimmende LED-Innenbeleuchtung
- ⊗ Innenausstattung mit Metall-Applikationen
- ⊗ Flachscharnier, gedämpft


KOMFORT UND SICHERHEIT:

- ⊗ TouchControl – Elektronische Temperaturregelung, exakt digital ablesbar
- ⊗ VitaControl – Konstante Temperatur durch intelligente Sensortechnik
- ⊗ Vollautomatische Abtauung im Kühlraum
- ⊗ Superkühlen mit automatischer Deaktivierung
- ⊗ Akustischer Türalarm

KÜHLTEIL:

- ⊗ Kühlraum: 189 l Nutzinhalt
- ⊗ 4 Abstellflächen aus Sicherheitsglas (2 höhenverstellbar), davon 1 x EasyAccess Shelf
- ⊗ Flexibles Flaschengitter
- ⊗ 4 Türabsteller, davon 1 Butter-/ Käsefach

FRISCHHALTESYSTEM:

- ⊗ Nutzinhalt nahe 0° C: 59 l
- ⊗ ein Behälter feucht, über Regler steuerbar
- ⊗ 1 FreshSafe  0°C Box – Optimale Lebensmittellagerung durch zwei Klimazonen hält 3x länger frisch.

GEFRIERTEIL:

- ⊗ ***-Gefrierraum: 15 l Nutzinhalt
- ⊗ Gefriervermögen: 2,5 kg in 24 Std.
- ⊗ Lagerzeit bei Störung: 13 Std.
- ⊗ 1 Gefrierfach mit Klappe
- ⊗ Pizza-gerechtes Gefrierfach

TECHNISCHE INFORMATIONEN:

- ⊗ Gerätemaße (H x B x T): 139,7 cm x 55,8 cm x 54,5 cm
- ⊗ Nischenmaße (H x B x T): 140,0 cm x 56,0 cm x 55,0 cm
- ⊗ Türanschlag rechts, wechselbar
- ⊗ Anschlusswert: Anschlusswert: 90 W
- ⊗ 220 – 240 V
- ⊗ Transportgriffe

ZUBEHÖR:

2 x Eierablage, 1 x Eiwürfelschale, 1 x Flaschenkamm in Türabsteller

SONDERZUBEHÖR:

KS1860Z0 Flexibles Flaschengitter € 21,-*
Z10020 Flaschenablage € 31,-*

* Unverbindliche Preisempfehlung des Herstellers inkl. 20% MwSt.

¹⁾ Auf einer Energie-Effizienzklasse-Skala von A bis G. ²⁾ Energieverbrauch pro Jahr.

³⁾ Damit der deklarierte Energieverbrauch erzielt wird, sind die dem Gerät beigefügten Abstandhalter zu verwenden. Hierdurch vergrößert sich die Gerätetiefe um ca. 3,5 cm. Das Gerät ist ohne Verwendung der Abstandhalter voll funktionsfähig, hat aber einen geringfügig höheren Energieverbrauch.

Technische Hinweise und Maße zu diesen Geräten finden Sie auf Seite 185–191
Sonderzubehör/Preise finden Sie auf Seite 210 bei Zubehör

KI1516DE0

FreshSafe

N70



Einbau-Kühlschrank

€ 1.340,-*

LEISTUNG UND VERBRAUCH:

- Energie-Effizienzklasse¹⁾: E
- Energie²⁾: 106 kWh/Jahr
- Nutzinhalt gesamt: 247 Liter
- Geräusch-Wert: 33 dB(A) re 1 pW
- Geräusch-Effizienzklasse: B
- Einbau vollintegrierbar

DESIGN:

- EmotionLight – sanft aufdimmende LED-Innenbeleuchtung
- Flachscharnier, gedämpft

KOMFORT UND SICHERHEIT:

- Elektronische Temperaturregelung, exakt digital ablesbar
- Superkühlen mit automatischer Deaktivierung
- Vollautomatische Abtauung im Kühlraum
- Akustischer Türalarm

KÜHLTEIL:

- Kühlraum: 247 l Nutzinhalt
- 6 Abstellflächen aus Sicherheitsglas, davon 5 höhenverstellbar, 1 x VarioShelf, 1 x EasyAccess Shelf
- Flexibles Flaschengitter
- Butter-/Käsefach mit Klappe
- 5 Türabsteller, davon 1 Butter-/ Käsefach

FRISCHHALTESYSTEM:

- 1 FreshSafe Schublade; Nährstoffe bleiben bei erhöhter Luftfeuchtigkeit bis zu 2x länger erhalten.

TECHNISCHE INFORMATIONEN:

- Gerätegröße (H x B x T): 139,7 cm x 55,8 cm x 54,5 cm
- Nischenmaße (H x B x T): 140,0 cm x 56,0 cm x 55,0 cm
- Türanschlag rechts, wechselbar
- Anschlusswert: Anschlusswert: 90 W
- 220 – 240 V

ZUBEHÖR:

2 x Eierablage

KI2526DE0

FreshSafe

N70



Einbau-Kühlschrank

€ 1.406,-*

LEISTUNG UND VERBRAUCH:

- Energie-Effizienzklasse¹⁾: E
- Energie²⁾: 151 kWh/Jahr
- Nutzinhalt gesamt: 228 Liter
- Geräusch-Wert: 36 dB(A) re 1 pW
- Geräusch-Effizienzklasse: C
- Einbau vollintegrierbar

DESIGN:

- EmotionLight – sanft aufdimmende LED-Innenbeleuchtung
- Flachscharnier, gedämpft

KOMFORT UND SICHERHEIT:

- Elektronische Temperaturregelung, exakt digital ablesbar
- Superkühlen mit automatischer Deaktivierung
- Vollautomatische Abtauung im Kühlraum
- Akustischer Türalarm

KÜHLTEIL:

- Kühlraum: 213 l Nutzinhalt
- 5 Abstellflächen aus Sicherheitsglas, davon 4 höhenverstellbar, 1 x VarioShelf, 1 x EasyAccess Shelf
- Flexibles Flaschengitter
- Butter-/Käsefach mit Klappe
- 5 Türabsteller, davon 1 Butter-/ Käsefach

FRISCHHALTESYSTEM:

- 1 FreshSafe Schublade; Nährstoffe bleiben bei erhöhter Luftfeuchtigkeit bis zu 2x länger erhalten.

GEFRIERTEIL:

- ****-Gefrierraum: 15 l Nutzinhalt
- Gefriervermögen: 2,5 kg in 24 Std.
- Lagerzeit bei Störung: 13 Std.
- 1 Gefrierfach mit Klappe
- Pizza-gerechtes Gefrierfach

TECHNISCHE INFORMATIONEN:

- Gerätegröße (H x B x T): 139,7 cm x 55,8 cm x 54,5 cm
- Nischenmaße (H x B x T): 140,0 cm x 56,0 cm x 55,0 cm
- Türanschlag rechts, wechselbar
- Anschlusswert: Anschlusswert: 90 W
- 220 – 240 V

ZUBEHÖR:

2 x Eierablage, 1 x Eiswürfelschale

* Unverbindliche Preisempfehlung des Herstellers inkl. 20% MwSt.

¹⁾ Auf einer Energie-Effizienzklasse-Skala von A bis G. ²⁾ Energieverbrauch pro Jahr.

³⁾ Damit der deklarierte Energieverbrauch erzielt wird, sind die dem Gerät beigefügten Abstandhalter zu verwenden. Hierdurch vergrößert sich die Gerätetiefe um ca. 3,5 cm. Das Gerät ist ohne Verwendung der Abstandhalter voll funktionsfähig, hat aber einen geringfügig höheren Energieverbrauch.

Technische Hinweise und Maße zu diesen Geräten finden Sie auf Seite 185–191
Sonderzubehör/Preise finden Sie auf Seite 210 bei Zubehör

KI8416DE0

FreshSafe 

N90



NEU

Höhe (cm)
122,5



Einbau-Kühlschrank

€ 1.276,-*

LEISTUNG UND VERBRAUCH:

- Energie-Effizienzklasse¹⁾: E
- Energie²⁾: 138 kWh/Jahr
- Nutzinhalt gesamt: 187 Liter
- Geräusch-Wert: 37 dB(A) re 1 pW
- Geräusch-Effizienzklasse: C
- Klimaklasse: SN-T

DESIGN:

- EmotionLight – sanft aufdimmende LED-Innenbeleuchtung
- Innenausstattung mit Metall-Applikationen
- Flachscharnier, gedämpft


KOMFORT UND SICHERHEIT:

- TouchControl – Elektronische Temperaturregelung, exakt digital ablesbar
- VitaControl – Konstante Temperatur durch intelligente Sensortechnik
- Vollautomatische Abtauung im Kühlraum
- Superkühlen mit automatischer Deaktivierung
- Akustischer Türalarm

KÜHLTEIL:

- Kühlraum: 187 l Nutzinhalt
- 4 Abstellflächen aus Sicherheitsglas, davon 1 x VarioShelf, 1 x EasyAccess Shelf
- Flexibles Flaschengitter
- 3 Türabsteller, davon 1 Butter-/ Käsefach

FRISCHHALTESYSTEM:

- Nutzinhalt nahe 0° C: 59 l
- ein Behälter feucht, über Regler steuerbar
- 1 FreshSafe  0°C Box – Optimale Lebensmittellagerung durch zwei Klimazonen hält 3x länger frisch.

TECHNISCHE INFORMATIONEN:

- Gerätegröße (H x B x T): 122,1 cm x 55,8 cm x 54,5 cm
- Nischenmaße (H x B x T): 122,5 cm x 56,0 cm x 55,0 cm
- Türanschlag rechts, wechselbar
- Anschlusswert: Anschlusswert: 90 W
- 220 – 240 V
- Transportgriffe

ZUBEHÖR:

2 x Eierablage, Flaschenkamm

SONDERZUBEHÖR:

KF141350	Türfront Schiefer schwarz mit Alu-Dekorrahmen	€ 141,-*
KF141320	Türfront weiß mit Alu-Dekorrahmen	€ 81,-*
KS186020	Flexibles Flaschengitter	€ 21,-*
Z10020	Flaschenablage	€ 31,-*

KI1416DD0

FreshSafe 

N70



NEU

Höhe (cm)
122,5



Einbau-Kühlschrank

€ 1.183,-*

LEISTUNG UND VERBRAUCH:

- Energie-Effizienzklasse¹⁾: D
- Energie²⁾: 81 kWh/Jahr
- Nutzinhalt gesamt: 211 Liter
- Geräusch-Wert: 34 dB(A) re 1 pW
- Geräusch-Effizienzklasse: B
- Klimaklasse: SN-T

DESIGN:

- EmotionLight – sanft aufdimmende LED-Innenbeleuchtung
- Flachscharnier, gedämpft

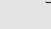
KOMFORT UND SICHERHEIT:

- TouchControl – Elektronische Temperaturregelung, exakt digital ablesbar
- VitaControl – Konstante Temperatur durch intelligente Sensortechnik
- Vollautomatische Abtauung im Kühlraum
- Superkühlen mit automatischer Deaktivierung
- Akustischer Türalarm

KÜHLTEIL:

- Kühlraum: 211 l Nutzinhalt
- 6 Abstellflächen aus Sicherheitsglas (5 höhenverstellbar), davon 1 x VarioShelf, 1 x EasyAccess Shelf
- Flexibles Flaschengitter
- 4 Türabsteller, davon 1 Butter-/ Käsefach

FRISCHHALTESYSTEM:

- 1 FreshSafe  Schublade; Nährstoffe bleiben bei erhöhter Luftfeuchtigkeit bis zu 2x länger erhalten.

TECHNISCHE INFORMATIONEN:

- Gerätegröße (H x B x T): 122,1 cm x 55,8 cm x 54,5 cm
- Nischenmaße (H x B x T): 122,5 cm x 56,0 cm x 55,0 cm
- Türanschlag rechts, wechselbar
- Anschlusswert: Anschlusswert: 90 W
- 220 – 240 V

ZUBEHÖR:

2 x Eierablage

SONDERZUBEHÖR:

KF141350	Türfront Schiefer schwarz mit Alu-Dekorrahmen	€ 141,-*
KF141320	Türfront weiß mit Alu-Dekorrahmen	€ 81,-*
KS186020	Flexibles Flaschengitter	€ 21,-*
Z10020	Flaschenablage	€ 31,-*

* Unverbindliche Preisempfehlung des Herstellers inkl. 20% MwSt.

¹⁾ Auf einer Energie-Effizienzklasse-Skala von A bis G. ²⁾ Energieverbrauch pro Jahr.

³⁾ Damit der deklarierte Energieverbrauch erzielt wird, sind die dem Gerät beigefügten Abstandhalter zu verwenden. Hierdurch vergrößert sich die Gerätetiefe um ca. 3,5 cm. Das Gerät ist ohne Verwendung der Abstandhalter voll funktionsfähig, hat aber einen geringfügig höheren Energieverbrauch.

Technische Hinweise und Maße zu diesen Geräten finden Sie auf Seite 185–191
Sonderzubehör/Preise finden Sie auf Seite 210 bei Zubehör

KI2426DE0

FreshSafe 

N70



NEU

 Höhe (cm)
 122,5


Einbau-Kühlschrank

€ 1.249,-*

LEISTUNG UND VERBRAUCH:

- Energie-Effizienzklasse¹⁾: E
- Energie²⁾: 147 kWh/Jahr
- Nutzinhalt gesamt: 195 Liter
- Geräusch-Wert: 34 dB(A) re 1 pW
- Geräusch-Effizienzklasse: B
- Klimaklasse: SN-ST

DESIGN:

- EmotionLight – sanft aufdimmende LED-Innenbeleuchtung
- Flachscharnier, gedämpft

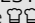
KOMFORT UND SICHERHEIT:

- TouchControl – Elektronische Temperaturregelung, exakt digital ablesbar
- VitaControl – Konstante Temperatur durch intelligente Sensortechnik
- Vollautomatische Abtauung im Kühlraum
- Akustischer Türalarm

KÜHLTEIL:

- Kühlraum: 180 l Nutzinhalt
- 5 Abstellflächen aus Sicherheitsglas (4 höhenverstellbar), davon 1 x VarioShelf, 1 x EasyAccess Shelf
- Flexibles Flaschengitter
- 4 Türabsteller, davon 1 Butter-/ Käsefach

FRISCHHALTESYSTEM:

- 1 FreshSafe  Schublade; Nährstoffe bleiben bei erhöhter Luftfeuchtigkeit bis zu 2x länger erhalten.

GEFRIERTEIL:

- ***-Gefrierraum: 15 l Nutzinhalt
- Gefriervermögen: 2,5 kg in 24 Std.
- Lagerzeit bei Störung: 13 Std.
- 1 Gefrierfach mit Klappe
- Pizza-gerechtes Gefrierfach

TECHNISCHE INFORMATIONEN:

- Gerätemaße (H x B x T): 122,1 cm x 55,8 cm x 54,5 cm
- Nischenmaße (H x B x T): 122,5 cm x 56,0 cm x 55,0 cm
- Türanschlag rechts, wechselbar
- Anschlusswert: Anschlusswert: 90 W
- 220 – 240 V

ZUBEHÖR:

2 x Eierablage, 1 x Eiswürfelschale, Flaschenkamm

SONDERZUBEHÖR:

- | | | |
|----------|---|----------|
| KF1413S0 | Türfront Schiefer schwarz mit Alu-Dekorrahmen | € 141,-* |
| KF1413Z0 | Türfront weiß mit Alu-Dekorrahmen | € 81,-* |
| KS1860Z0 | Flexibles Flaschengitter | € 21,-* |
| Z10020 | Flaschenablage | € 31,-* |

GI7416CE0

N70



NEU

 Höhe (cm)
 122,5


Einbau-Gefrierschrank

€ 1.095,-*

LEISTUNG UND VERBRAUCH:

- Energie-Effizienzklasse¹⁾: E
- Energie²⁾: 206 kWh/Jahr
- Nutzinhalt gesamt: 130 Liter
- Geräusch-Wert: 36 dB(A) re 1 pW
- Geräusch-Effizienzklasse: C
- Klimaklasse: SN-T

DESIGN:

- Flachscharnier, gedämpft links

KOMFORT UND SICHERHEIT:

- NoFrost – nie wieder abtauen!
- 1 Kompressor / 1 Kältekreislauf
- Super Gefrieren mit Eingefrierautomatik
- VitaControl – Konstante Temperatur durch intelligente Sensortechnik
- Akustischer und optischer Alarm bei Temperaturanstieg, Optisches Warnsystem bei Temperaturanstieg

GEFRIERTEIL:

- ***-Gefrierraum: 130 l Nutzinhalt
- Gefriervermögen: 20 kg in 24 Std.
- Lagerzeit bei Störung: 23 Std.
- 1 Gefrierfach mit transparenter Klappe
- 4 transparente Gefriergut-Schubladen, davon 1 BigBox

TECHNISCHE INFORMATION:

- Nischenmaße (H x B x T): 122,5 cm x 56,0 cm x 55,0 cm
- Gerätemaße (H x B x T): 122,1 cm x 55,8 cm x 54,5 cm
- Türanschlag links, wechselbar
- Anschlusswert links, Anschlusswert: 120 W
- 220 – 240 V

ZUBEHÖR:

1 x Eiswürfelschale

SONDERZUBEHÖR:

- | | | |
|----------|---|----------|
| KF1413S0 | Türfront Schiefer schwarz mit Alu-Dekorrahmen | € 141,-* |
| KF1413Z0 | Türfront weiß mit Alu-Dekorrahmen | € 81,-* |

* Unverbindliche Preisempfehlung des Herstellers inkl. 20% MwSt.

¹⁾ Auf einer Energie-Effizienzklasse-Skala von A bis G. ²⁾ Energieverbrauch pro Jahr.

³⁾ Damit der deklarierte Energieverbrauch erzielt wird, sind die dem Gerät beigefügten Abstandhalter zu verwenden. Hierdurch vergrößert sich die Gerätetiefe um ca. 3,5 cm. Das Gerät ist ohne Verwendung der Abstandhalter voll funktionsfähig, hat aber einen geringfügig höheren Energieverbrauch.

Technische Hinweise und Maße zu diesen Geräten finden Sie auf Seite 185–191
Sonderzubehör/Preise finden Sie auf Seite 210 bei Zubehör

KI1316DDO

FreshSafe 

N70



Einbau-Kühlschrank

€ 1.172,-*

LEISTUNG UND VERBRAUCH:

- ⊗ Energie-Effizienzklasse¹⁾: D
- ⊗ Energie²⁾: 78 kWh/Jahr
- ⊗ Nutzinhalt gesamt: 172 Liter
- ⊗ Geräusch-Wert: 33 dB(A) re 1 pW
- ⊗ Geräusch-Effizienzklasse: B
- ⊗ Klimaklasse: SN-T

DESIGN:

- ⊗ EmotionLight – sanft aufdimmende LED-Innenbeleuchtung
- ⊗ Flachscharnier, gedämpft

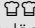
KOMFORT UND SICHERHEIT:

- ⊗ TouchControl – Elektronische Temperaturregelung, exakt digital ablesbar
- ⊗ VitaControl – Konstante Temperatur durch intelligente Sensortechnik
- ⊗ Vollautomatische Abtauung im Kühlraum
- ⊗ Superkühlen mit automatischer Deaktivierung
- ⊗ Akustischer Türalarm

KÜHLTEIL:

- ⊗ Kühlraum: 172 l Nutzinhalt
- ⊗ 5 Abstellflächen aus Sicherheitsglas (4 höhenverstellbar), davon 1 x VarioShelf, 1 x EasyAccess Shelf
- ⊗ Flexibles Flaschengitter
- ⊗ 5 Türabsteller, davon 1 Butter-/ Käsefach

FRISCHHALTESYSTEM:

- ⊗ 1 FreshSafe  Schublade; Nährstoffe bleiben bei erhöhter Luftfeuchtigkeit bis zu 2x länger erhalten.

TECHNISCHE INFORMATIONEN:

- ⊗ Gerätemaße (H x B x T): 102,1 cm x 55,8 cm x 54,5 cm
- ⊗ Nischenmaße (H x B x T): 102,5 cm x 56,0 cm x 55,0 cm
- ⊗ Türanschlag rechts, wechselbar
- ⊗ Anschlusswert: Anschlusswert: 90 W
- ⊗ 220 – 240 V
- ⊗ Transportgriffe

ZUBEHÖR:

- 2 x Eierablage, Flaschenkamm

SONDERZUBEHÖR:

- Z10020 Flaschenablage

€ 31,-*

KI2326DDO

FreshSafe 

N70



Einbau-Kühlschrank

€ 1.238,-*

LEISTUNG UND VERBRAUCH:

- ⊗ Energie-Effizienzklasse¹⁾: D
- ⊗ Energie²⁾: 109 kWh/Jahr
- ⊗ Nutzinhalt gesamt: 154 Liter
- ⊗ Geräusch-Wert: 34 dB(A) re 1 pW
- ⊗ Geräusch-Effizienzklasse: B
- ⊗ Klimaklasse: SN-ST

DESIGN:

- ⊗ EmotionLight – sanft aufdimmende LED-Innenbeleuchtung
- ⊗ Flachscharnier, gedämpft

KOMFORT UND SICHERHEIT:

- ⊗ TouchControl – Elektronische Temperaturregelung, exakt digital ablesbar
- ⊗ VitaControl – Konstante Temperatur durch intelligente Sensortechnik
- ⊗ Vollautomatische Abtauung im Kühlraum
- ⊗ Superkühlen mit automatischer Deaktivierung
- ⊗ Akustischer Türalarm

KÜHLTEIL:

- ⊗ Kühlraum: 139 l Nutzinhalt
- ⊗ 4 Abstellflächen aus Sicherheitsglas (3 höhenverstellbar), davon 1 x EasyAccess Shelf
- ⊗ Flexibles Flaschengitter
- ⊗ 5 Türabsteller, davon 1 Butter-/ Käsefach

FRISCHHALTESYSTEM:

- ⊗ 1 FreshSafe  Schublade; Nährstoffe bleiben bei erhöhter Luftfeuchtigkeit bis zu 2x länger erhalten.

GEFRIERTEIL:

- ⊗ ****-Gefrierfach: 15 l Nutzinhalt
- ⊗ Gefriervermögen: 2 kg in 24 Std.
- ⊗ Lagerzeit bei Störung: 13 Std.
- ⊗ 1 Gefrierfach mit Klappe
- ⊗ Pizza-gerechtes Gefrierfach

TECHNISCHE INFORMATIONEN:

- ⊗ Gerätemaße (H x B x T): 102,1 cm x 55,8 cm x 54,5 cm
- ⊗ Nischenmaße (H x B x T): 102,5 cm x 56,0 cm x 55,0 cm
- ⊗ Türanschlag rechts, wechselbar
- ⊗ Anschlusswert: Anschlusswert: 90 W
- ⊗ 220 – 240 V

ZUBEHÖR:

- 2 x Eierablage, 1 x Eiswürfelschale, Flaschenkamm

SONDERZUBEHÖR:

- Z10020 Flaschenablage

€ 31,-*

* Unverbindliche Preisempfehlung des Herstellers inkl. 20% MwSt.

¹⁾ Auf einer Energie-Effizienzklasse-Skala von A bis G. ²⁾ Energieverbrauch pro Jahr.

³⁾ Damit der deklarierte Energieverbrauch erzielt wird, sind die dem Gerät beigefügten Abstandhalter zu verwenden. Hierdurch vergrößert sich die Gerätetiefe um ca. 3,5 cm. Das Gerät ist ohne Verwendung der Abstandhalter voll funktionsfähig, hat aber einen geringfügig höheren Energieverbrauch.

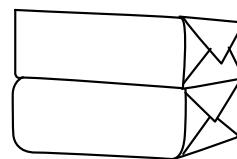
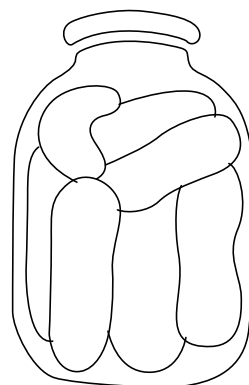
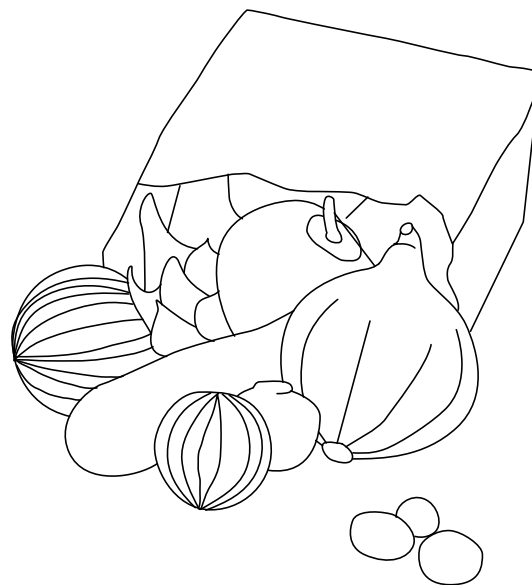
Technische Hinweise und Maße zu diesen Geräten

finden Sie auf Seite 185 – 191

Sonderzubehör/Preise finden Sie auf Seite 210 bei Zubehör

GI7316CE0

N70



Einbau-Gefrierschrank

€ 999,-*

LEISTUNG UND VERBRAUCH:

- ⊗ Energie-Effizienzklasse¹⁾: E
- ⊗ Energie²⁾: 187 kWh/Jahr
- ⊗ Nutzinhalt gesamt: 100 Liter
- ⊗ Geräusch-Wert: 37 dB(A) re 1 pW
- ⊗ Geräusch-Effizienzklasse: C
- ⊗ Klimaklasse: SN-T

DESIGN:

- ⊗ Flachscharnier, gedämpft links

KOMFORT UND SICHERHEIT:

- ⊗ NoFrost – nie wieder abtauen!
- ⊗ Elektronische Temperaturregelung, exakt digital ablesbar
- ⊗ 1 Kompressor /1 Kältekreislauf
- ⊗ Super Gefrieren mit Eingefrierautomatik
- ⊗ VitaControl – Konstante Temperatur durch intelligente Sensortechnik
- ⊗ Akustischer und optischer Alarm bei Temperaturanstieg, Optisches Warnsystem bei Temperaturanstieg

GEFRIERTEIL:

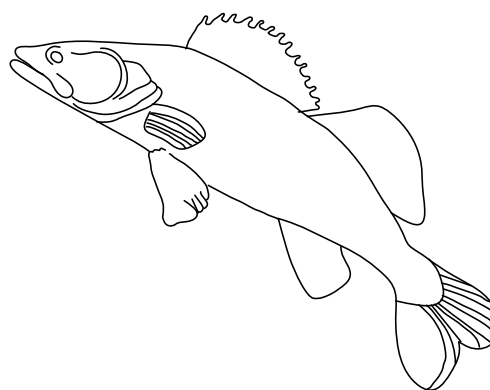
- ⊗ ****-Gefrierraum: 100 l Nutzinhalt
- ⊗ Gefriervermögen: 20 kg in 24 Std.
- ⊗ Lagerzeit bei Störung: 25 Std.
- ⊗ 1 Gefrierfach mit transparenter Klappe
- ⊗ 3 transparente Gefriergut-Schubladen

TECHNISCHE INFORMATION:

- ⊗ Nischenmaße (H x B x T): 102,5 cm x 56,0 cm x 55,0 cm
- ⊗ Gerätemaße (H x B x T): 102,1 cm x 55,8 cm x 54,5 cm
- ⊗ Türanschlag links, wechselbar
- ⊗ Anschlusswert: Anschlusswert: 120 W
- ⊗ 220 – 240 V

ZUBEHÖR:

- 1 x Eiswürfelschale



Technische Hinweise und Maße zu diesen Geräten finden Sie auf Seite 185–191
Sonderzubehör/Preise finden Sie auf Seite 210 bei Zubehör

* Unverbindliche Preisempfehlung des Herstellers inkl. 20% MwSt.

¹⁾ Auf einer Energie-Effizienzklasse-Skala von A bis G. ²⁾ Energieverbrauch pro Jahr.

³⁾ Damit der deklarierte Energieverbrauch erzielt wird, sind die dem Gerät beigegebenen Abstandhalter zu verwenden. Hierdurch vergrößert sich die Gerätetiefe um ca. 3,5 cm. Das Gerät ist ohne Verwendung der Abstandhalter voll funktionsfähig, hat aber einen geringfügig höheren Energieverbrauch.

KI1216DDO

FreshSafe 

N70



Einbau-Kühlschrank

€ 999,-*

LEISTUNG UND VERBRAUCH:

- Energie-Effizienzklasse¹⁾: D
- Energie²⁾: 75 kWh/Jahr
- Nutzinhalt gesamt: 144 Liter
- Geräusch-Wert: 33 dB(A) re 1 pW
- Geräusch-Effizienzklasse: B
- Klimaklasse: SN-T

DESIGN:

- EmotionLight – sanft aufdimmende LED-Innenbeleuchtung
- Flachscharnier, gedämpft

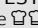
KOMFORT UND SICHERHEIT:

- TouchControl – Elektronische Temperaturregelung, exakt digital ablesbar
- VitaControl – Konstante Temperatur durch intelligente Sensortechnik
- Vollautomatische Abtauung im Kühlraum
- Superkühlen mit automatischer Deaktivierung
- Akustischer Türalarm

KÜHLTEIL:

- Kühlraum: 144 l Nutzinhalt
- 4 Abstellflächen aus Sicherheitsglas (3 höhenverstellbar), davon 1 x EasyAccess Shelf
- Flexibles Flaschengitter
- 3 Türabsteller, davon 1 Butter-/ Käsefach

FRISCHHALTESYSTEM:

- 1 FreshSafe  Schublade; Nährstoffe bleiben bei erhöhter Luftfeuchtigkeit bis zu 2x länger erhalten.

TECHNISCHE INFORMATIONEN:

- Gerätemaße (H x B x T): 87,4 cm x 55,8 cm x 54,5 cm
- Nischenmaße (H x B x T): 88,0 cm x 56,0 cm x 55,0 cm
- Türanschlag rechts, wechselbar
- Anschlusswert: Anschlusswert: 90 W
- 220 – 240 V
- Transportgriffe

ZUBEHÖR:

2 x Eierablage, Flaschenkamm

SONDERZUBEHÖR:

- | | | |
|----------|---|----------|
| KF141350 | Türfront Schiefer schwarz mit Alu-Dekorrahmen | € 141,-* |
| KF141320 | Türfront weiß mit Alu-Dekorrahmen | € 81,-* |
| Z10020 | Flaschenablage | € 31,-* |

KI2226DDO

FreshSafe 

N70



Einbau-Kühlschrank

€ 1.066,-*

LEISTUNG UND VERBRAUCH:

- Energie-Effizienzklasse¹⁾: D
- Energie²⁾: 115 kWh/Jahr
- Nutzinhalt gesamt: 124 Liter
- Geräusch-Wert: 34 dB(A) re 1 pW
- Geräusch-Effizienzklasse: B
- Klimaklasse: SN-ST

DESIGN:

- EmotionLight – sanft aufdimmende LED-Innenbeleuchtung
- Flachscharnier, gedämpft

KOMFORT UND SICHERHEIT:

- TouchControl – Elektronische Temperaturregelung, exakt digital ablesbar
- VitaControl – Konstante Temperatur durch intelligente Sensortechnik
- Vollautomatische Abtauung im Kühlraum
- Superkühlen mit automatischer Deaktivierung
- Akustischer Türalarm

KÜHLTEIL:

- Kühlraum: 109 l Nutzinhalt
- EasyAccess Shelf: ausziehbare Glasplatte mit erhöhtem Rand für bessere Übersicht und leichten Zugriff
- 3 Türabsteller, davon 1 Butter-/ Käsefach
- VarioShelf: teilbare Glasplatte zur Nutzung auch für hohe Gefäße

FRISCHHALTESYSTEM:

- 1 FreshSafe  Schublade; Nährstoffe bleiben bei erhöhter Luftfeuchtigkeit bis zu 2x länger erhalten.

GEFRIERTEIL:

- ***-Gefrierfach: 15 l Nutzinhalt
- Gefriervermögen: 2 kg in 24 Std.
- Lagerzeit bei Störung: 13 Std.
- 1 Gefrierfach mit Klappe
- Pizza-gerechtes Gefrierfach

TECHNISCHE INFORMATIONEN:

- Gerätemaße (H x B x T): 87,4 cm x 55,8 cm x 54,5 cm
- Nischenmaße (H x B x T): 88,0 cm x 56,0 cm x 55,0 cm
- Türanschlag rechts, wechselbar
- Anschlusswert: Anschlusswert: 90 W
- 220 – 240 V
- EasyInstallation

ZUBEHÖR:

2 x Eierablage, 1 x Eiwürfelschale, Flaschenkamm

SONDERZUBEHÖR:

- | | | |
|----------|---|----------|
| KF141350 | Türfront Schiefer schwarz mit Alu-Dekorrahmen | € 141,-* |
| KF141320 | Türfront weiß mit Alu-Dekorrahmen | € 81,-* |
| Z10020 | Flaschenablage | € 31,-* |

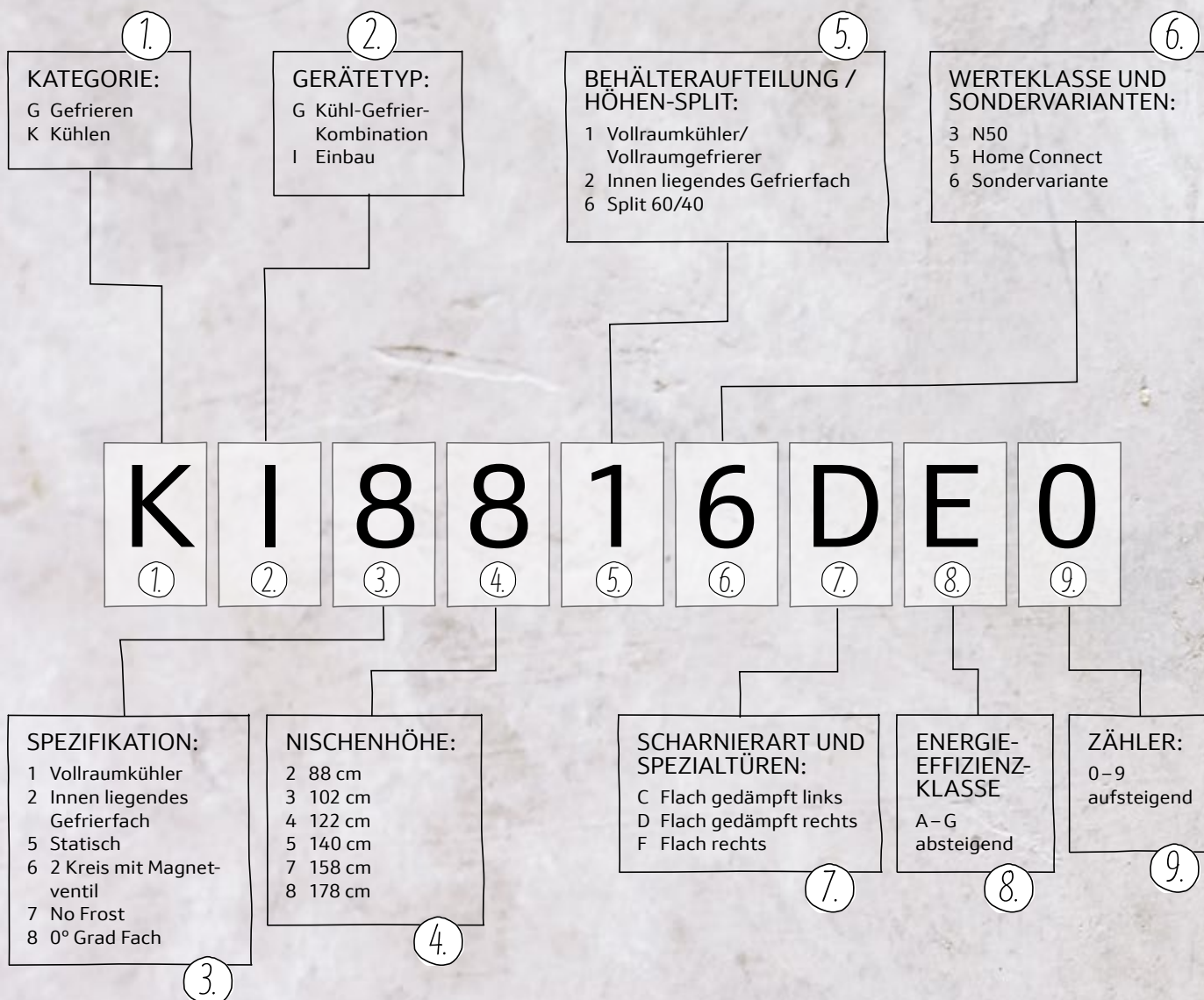
* Unverbindliche Preisempfehlung des Herstellers inkl. 20% MwSt.

¹⁾ Auf einer Energie-Effizienzklasse-Skala von A bis G. ²⁾ Energieverbrauch pro Jahr.

³⁾ Damit der deklarierte Energieverbrauch erzielt wird, sind die dem Gerät beigefügten Abstandhalter zu verwenden. Hierdurch vergrößert sich die Gerätetiefe um ca. 3,5 cm. Das Gerät ist ohne Verwendung der Abstandhalter voll funktionsfähig, hat aber einen geringfügig höheren Energieverbrauch.

Technische Hinweise und Maße zu diesen Geräten finden Sie auf Seite 185–191
Sonderzubehör/Preise finden Sie auf Seite 210 bei Zubehör

VIB-STRUKTUR NEFF COLLECTION KÄLTEGERÄTE

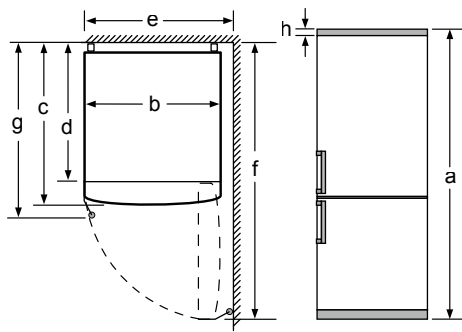


Diese Nomenklatur dient lediglich zur Orientierung – ohne Gewähr auf Richtigkeit / Vollständigkeit.

STAND-KÜHL-GEFRIERKOMBINATIONEN

KG7493BD0

Anschlusswert 100 W



Gerätename	a	b	c	d	e	f	g	h
KGN 46 (Aussengriff)	1860	700	670	590	740	1310	710	12
KGN 46 (Innengriff)	1860	700	670	590	710	1310	670	12
KGN 49 (Aussengriff)	2030	700	670	590	740	1310	710	12
KGN 49 (Innengriff)	2030	700	670	590	710	1310	670	12

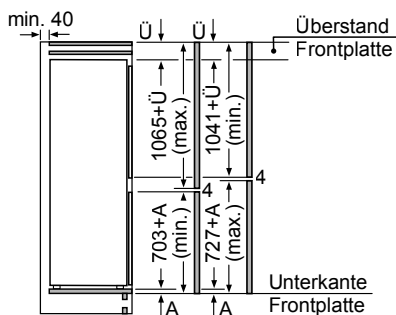
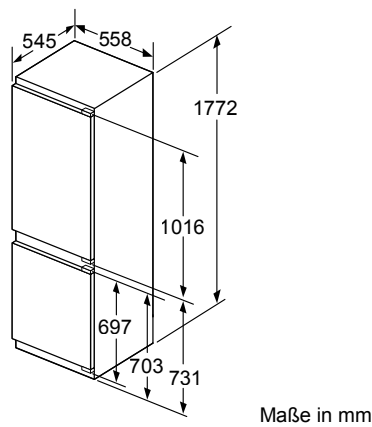
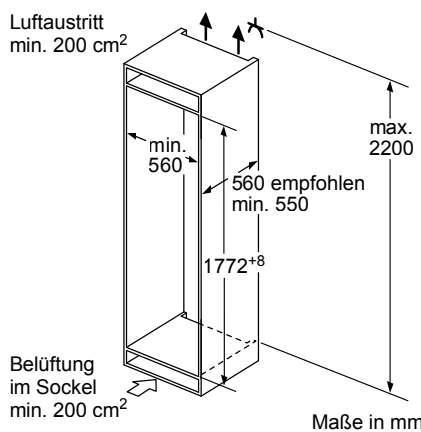
Beschreibung	
a	Höhe
b	Breite
c	Tiefe bei geschlossener Tür ohne Griff
d	Schranktiefe
e	Breite bei 90° geöffneter Tür
f	Tiefe bei geöffneter Tür ohne Griff
g	Tiefe bei geschlossener Tür mit Griff
h	Luftspalt für den Einbau in Nische oder Einbauschränk

Maße in mm

KÜHLGERÄTE

KI8865DE0, KI7866DF0

Anschlusswert 90 W



Maße in mm
Empfehlung Spaltmaße für Flachscharnier

F	R	X
16-19	0-3	2,5
20	0-1	3
	2-3	2,5
21	0-1	3
	2-3	2,5
22	0	4
	1	3,5
	2-3	3

Die angegebenen Möbeltürmaße gelten für eine Türfuge von 4 mm.

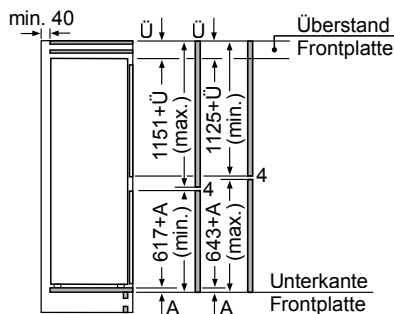
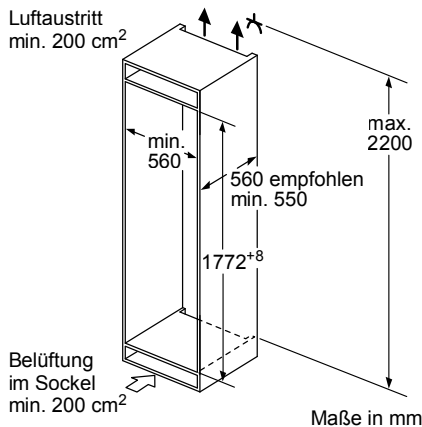
Maße in mm

Die in der Tabelle empfohlenen Spaltmasse sind einzuhalten, um eine kollisionsfreie Öffnung der Gerätetüre zu gewährleisten und Beschädigungen am Küchenmöbel zu vermeiden.

KÜHLGERÄTE

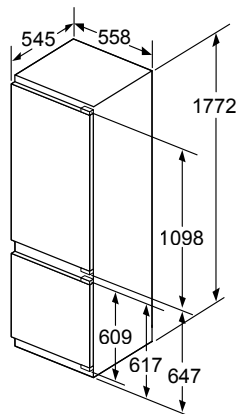
KI8876DD0

Anschlusswert 90 W



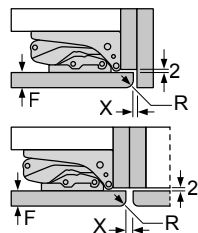
Die angegebenen Möbeltürmaße gelten für eine Türfuge von 4 mm.

Maße in mm



Maße in mm

Maße in mm
Empfehlung Spaltmaße für Flachscharnier

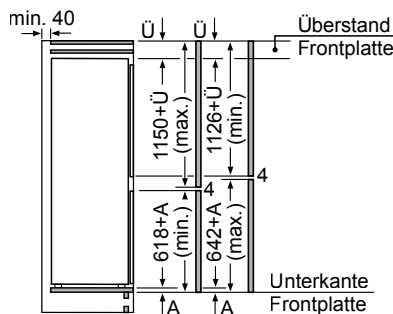
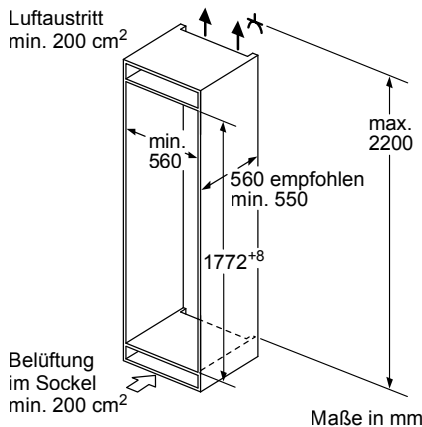


F	R	X
16-19	0-3	2,5
20	0-1	3
	2-3	2,5
21	0-1	3
	2-3	2,5
22	0	4
	1	3,5
	2-3	3

Die in der Tabelle empfohlenen Spaltmasse sind einzuhalten, um eine kollisionsfreie Öffnung der Gerätetüre zu gewährleisten und Beschädigungen am Küchenmöbel zu vermeiden.

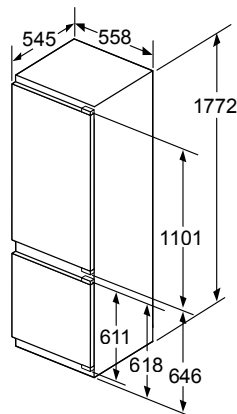
KI6876DD0

Anschlusswert 90 W



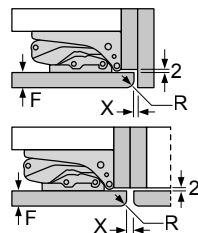
Die angegebenen Möbeltürmaße gelten für eine Türfuge von 4 mm.

Maße in mm



Maße in mm

Maße in mm
Empfehlung Spaltmaße für Flachscharnier

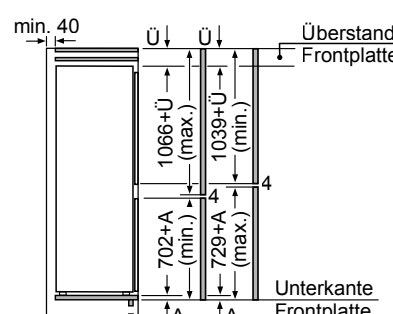
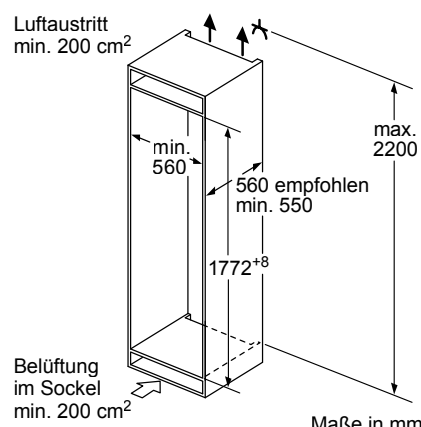


F	R	X
16-19	0-3	2,5
20	0-1	3
	2-3	2,5
21	0-1	3
	2-3	2,5
22	0	4
	1	3,5
	2-3	3

Die in der Tabelle empfohlenen Spaltmasse sind einzuhalten, um eine kollisionsfreie Öffnung der Gerätetüre zu gewährleisten und Beschädigungen am Küchenmöbel zu vermeiden.

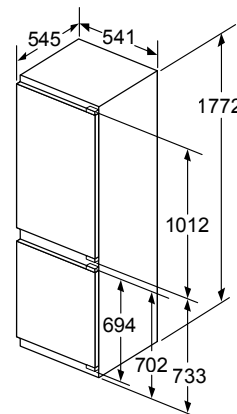
KI7862FF0, KI5862FE1

Anschlusswert 90 W



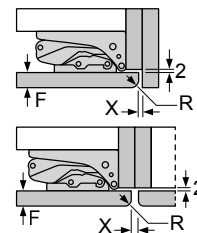
Die angegebenen Möbeltürmaße gelten für eine Türfuge von 4 mm.

Maße in mm



Maße in mm

Maße in mm
Empfehlung Spaltmaße für Flachscharnier



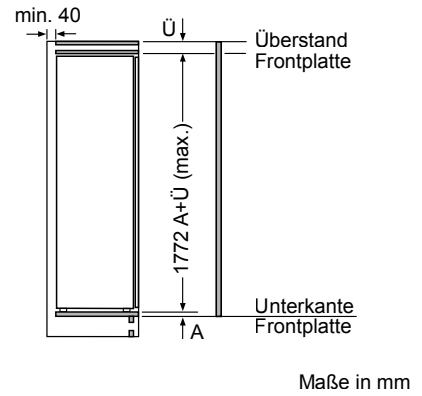
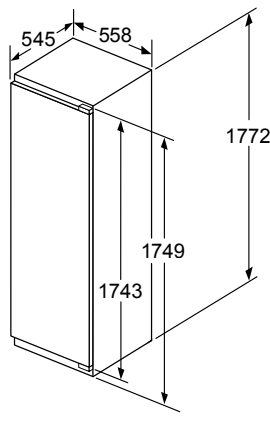
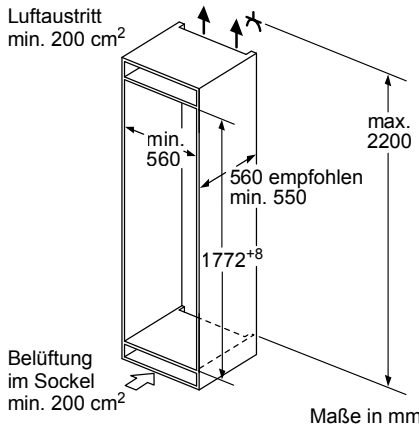
F	R	X
16-19	0-3	2,5
20	0-1	3
	2-3	2,5
21	0-1	3
	2-3	2,5
22	0	4
	1	3,5
	2-3	3

Die in der Tabelle empfohlenen Spaltmasse sind einzuhalten, um eine kollisionsfreie Öffnung der Gerätetüre zu gewährleisten und Beschädigungen am Küchenmöbel zu vermeiden.

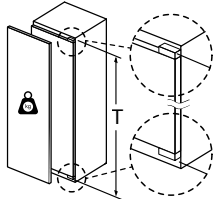
KÜHLGERÄTE

KI8816DE0, KI8826DE0

Anschlusswert 90 W



Maximal zulässiges Gewicht der Möbelfronten



Montierte Möbeltüren, die das zulässige Gewicht überschreiten, können zu Beschädigungen und zu Funktionsbeeinträchtigung am Scharnier führen.

T: Gerätürhöhe inklusive Scharniere in mm:	ungedämpftes Scharnier, Tür in kg:	gedämpftes Scharnier, Tür in kg:
1500-1750	22	22

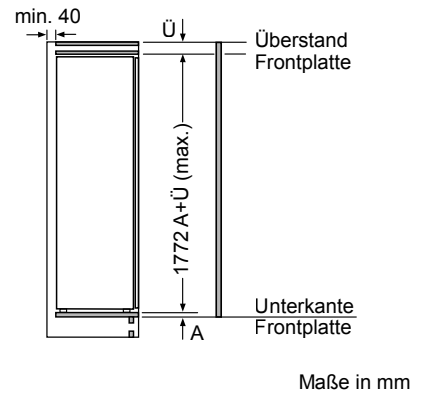
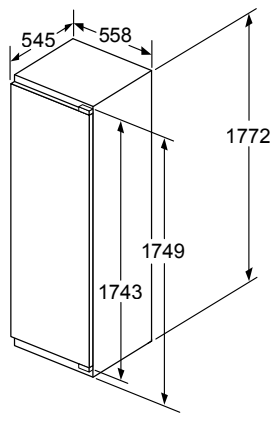
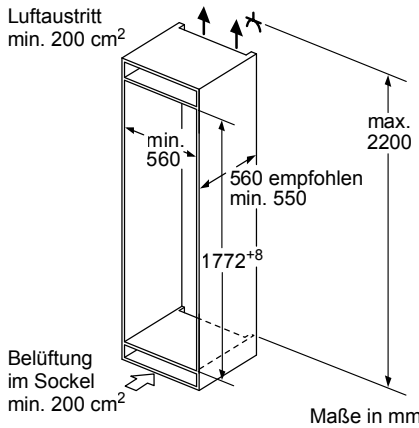
Maße in mm
Empfehlung Spaltmaße für Flachscharnier

F	R	X
16-19	0-3	2,5
20	0-1	3
	2-3	2,5
21	0-1	3
	2-3	2,5
22	0	4
	1	3,5
	2-3	3

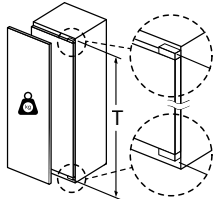
Die in der Tabelle empfohlenen Spaltmasse sind einzuhalten, um eine kollisionsfreie Öffnung der Gerätetüre zu gewährleisten und Beschädigungen am Küchenmöbel zu vermeiden.

KI1816DE0, KI2826DE0

Anschlusswert 90 W



Maximal zulässiges Gewicht der Möbelfronten



Montierte Möbeltüren, die das zulässige Gewicht überschreiten, können zu Beschädigungen und zu Funktionsbeeinträchtigung am Scharnier führen.

T: Gerätürhöhe inklusive Scharniere in mm:	ungedämpftes Scharnier, Tür in kg:	gedämpftes Scharnier, Tür in kg:
1500-1750	22	22

Maße in mm
Empfehlung Spaltmaße für Flachscharnier

F	R	X
16-19	0-3	2,5
20	0-1	3
	2-3	2,5
21	0-1	3
	2-3	2,5
22	0	4
	1	3,5
	2-3	3

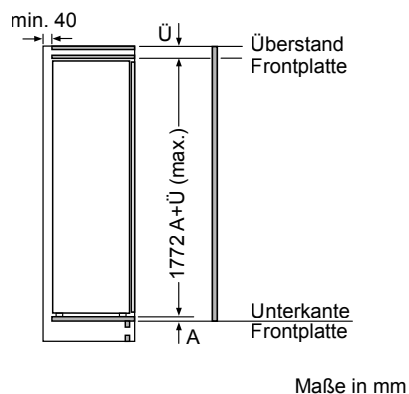
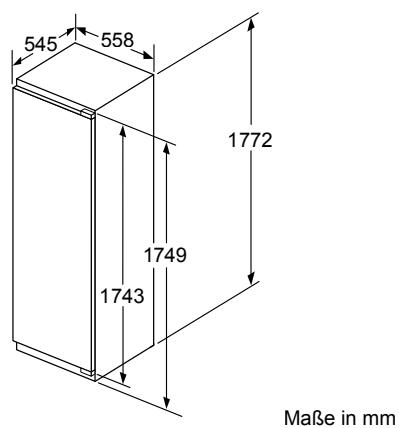
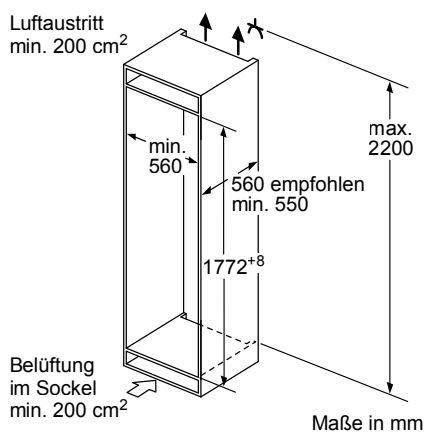
Die in der Tabelle empfohlenen Spaltmasse sind einzuhalten, um eine kollisionsfreie Öffnung der Gerätetüre zu gewährleisten und Beschädigungen am Küchenmöbel zu vermeiden.

Nennspannung bei diesen Geräten 220V/230 V Wechselstrom 50 Hz

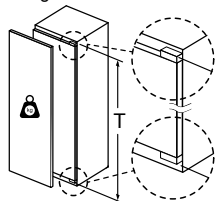
KÜHLGERÄTE

GI7815CE0

Anschlusswert 90 W



Maximal zulässiges Gewicht der Möbelfronten



Montierte Möbeltüren, die das zulässige Gewicht überschreiten, können zu Beschädigungen und zu Funktionsbeeinträchtigung am Scharnier führen.

T: Gerätetürhöhe inklusive Scharniere in mm:	ungedämpftes Scharnier, Tür in kg:	gedämpftes Scharnier, Tür in kg:
1500-1750	22	22

Maße in mm
Empfehlung Spaltmaße für Flachscharnier

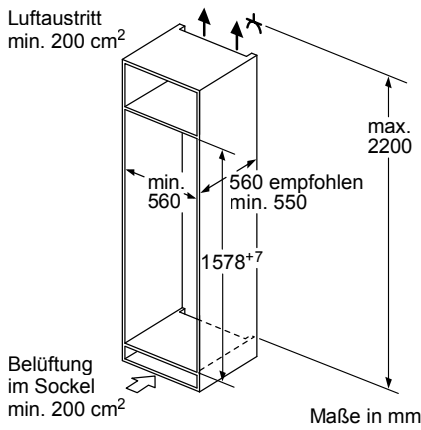
	F	R	X
16-19	0-3	2,5	
20	0-1	3	
	2-3	2,5	
21	0-1	3	
	2-3	2,5	
22	0	4	
	1	3,5	
	2-3	3	

Die in der Tabelle empfohlenen Spaltmasse sind einzuhalten, um eine kollisionsfreie Öffnung der Gerätetüre zu gewährleisten und Beschädigungen am Küchenmöbel zu vermeiden.

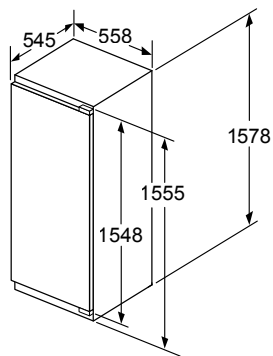
KÜHLGERÄTE

KI2726DE0

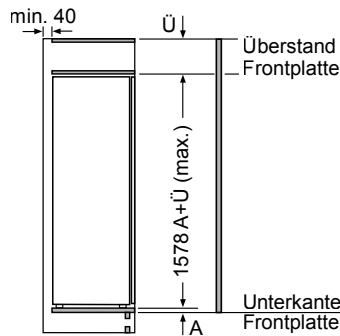
Anschlusswert 90 W



Maße in mm

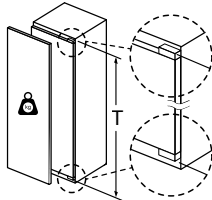


Maße in mm



Maße in mm

Maximal zulässiges Gewicht der Möbelfronten



Montierte Möbeltüren, die das zulässige Gewicht überschreiten, können zu Beschädigungen und zu Funktionsbeeinträchtigung am Scharnier führen.

T: Gerätürhöhe inklusive Scharniere in mm:	ungedämpftes Scharnier, Tür in kg:	gedämpftes Scharnier, Tür in kg:
1500-1750	22	22

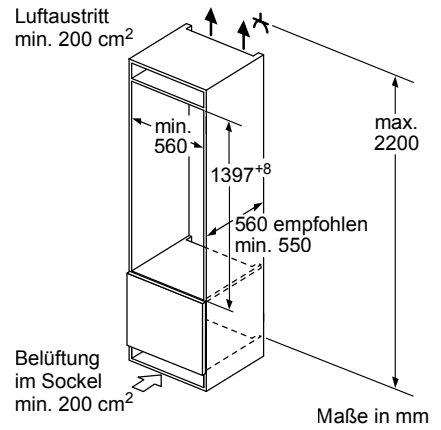
Maße in mm
Empfehlung Spaltmaße für Flachscharnier

F	R	X
16-19	0-3	2,5
	0-1	3
20	2-3	2,5
	0-1	3
21	2-3	2,5
	0	4
	1	3,5
22	2-3	3

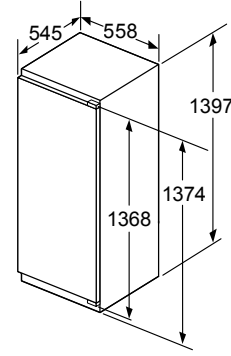
Die in der Tabelle empfohlenen Spaltmasse sind einzuhalten, um eine kollisionsfreie Öffnung der Gerätetüre zu gewährleisten und Beschädigungen am Küchenmöbel zu vermeiden.

KI8516DE0

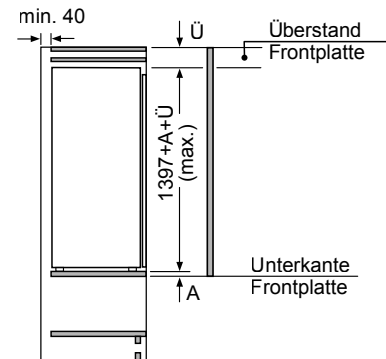
Anschlusswert 90 W



Maße in mm



Maße in mm

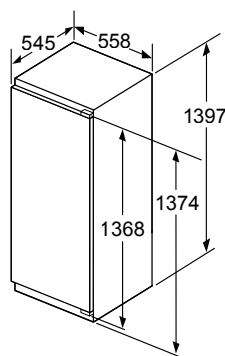
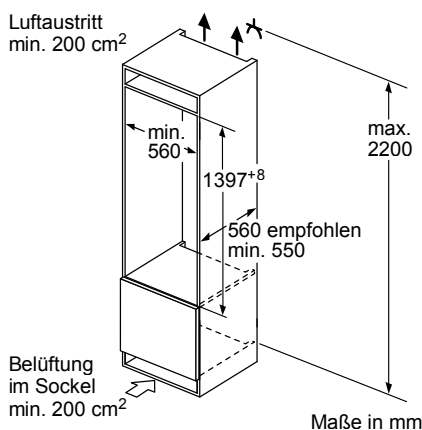


Maße in mm

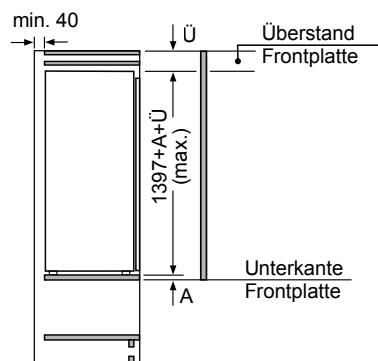
KÜHLGERÄTE

KI8526DF0

Anschlusswert 90 W

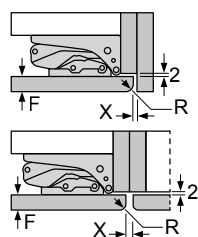


Maße in mm



Maße in mm

Maße in mm
Empfehlung Spaltmaße für Flachscharnier

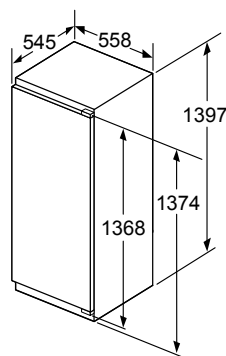
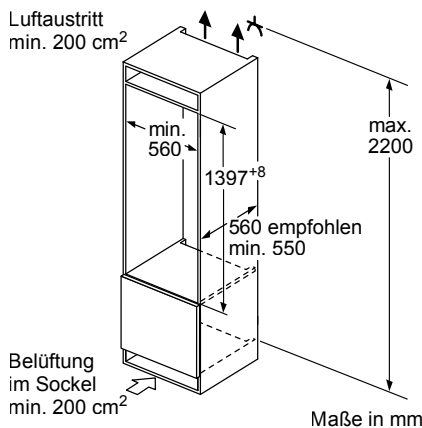


F	R	X
16-19	0-3	2,5
20	0-1	3
	2-3	2,5
21	0-1	3
	2-3	2,5
22	0	4
	1	3,5
	2-3	3

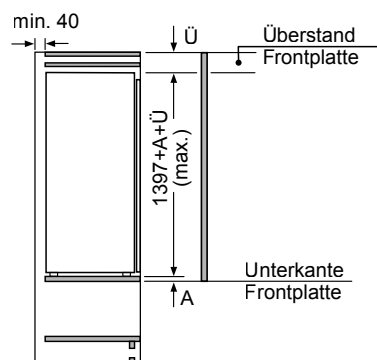
Die in der Tabelle empfohlenen Spaltmasse sind einzuhalten, um eine kollisionsfreie Öffnung der Gerätetüre zu gewährleisten und Beschädigungen am Küchenmöbel zu vermeiden.

KI1516DE0, KI2526DE0

Anschlusswert 90 W

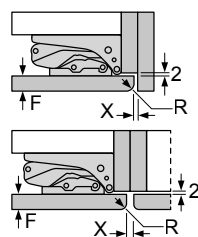


Maße in mm



Maße in mm

Maße in mm
Empfehlung Spaltmaße für Flachscharnier

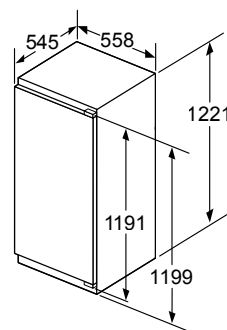
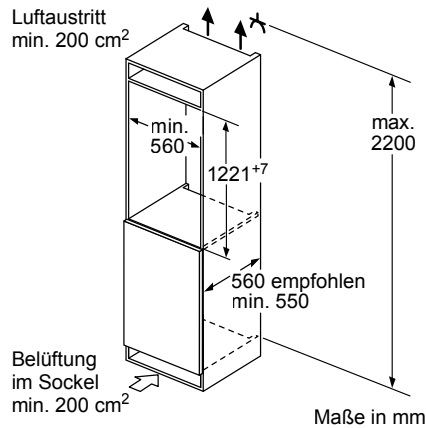


F	R	X
16-19	0-3	2,5
20	0-1	3
	2-3	2,5
21	0-1	3
	2-3	2,5
22	0	4
	1	3,5
	2-3	3

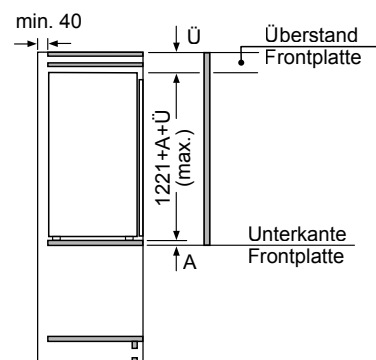
Die in der Tabelle empfohlenen Spaltmasse sind einzuhalten, um eine kollisionsfreie Öffnung der Gerätetüre zu gewährleisten und Beschädigungen am Küchenmöbel zu vermeiden.

KI8416DE0, KI1416DD0, KI2426DE0

Anschlusswert 90 W

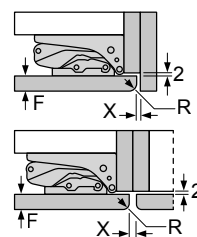


Maße in mm



Maße in mm

Maße in mm
Empfehlung Spaltmaße für Flachscharnier



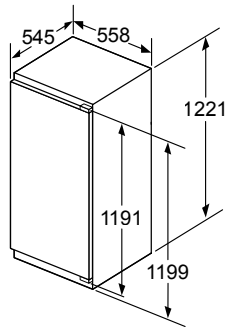
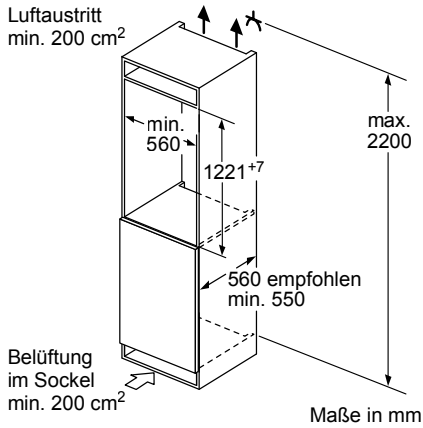
F	R	X
16-19	0-3	2,5
20	0-1	3
	2-3	2,5
21	0-1	3
	2-3	2,5
22	0	4
	1	3,5
	2-3	3

Die in der Tabelle empfohlenen Spaltmasse sind einzuhalten, um eine kollisionsfreie Öffnung der Gerätetüre zu gewährleisten und Beschädigungen am Küchenmöbel zu vermeiden.

KÜHLGERÄTE

GI7416CEO

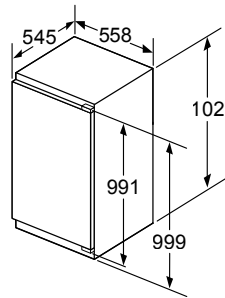
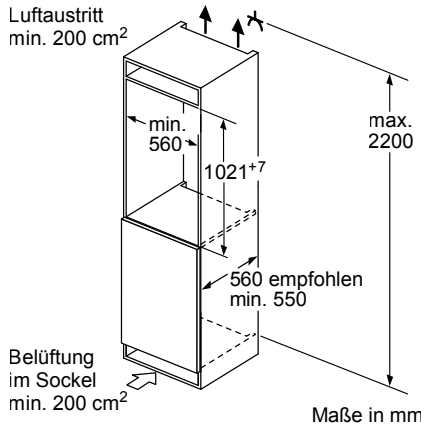
Anschlusswert 90 W



Maße in mm

KI1316DD0, KI2326DD0, GI7316CEO

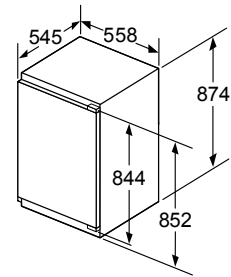
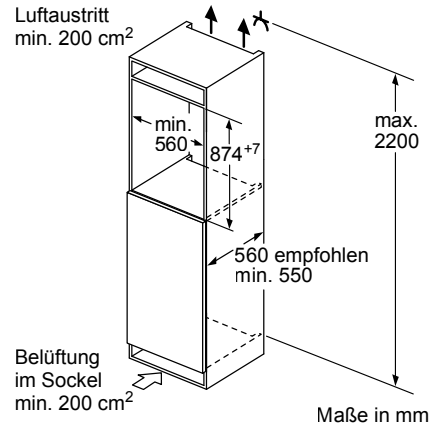
Anschlusswert 90 W



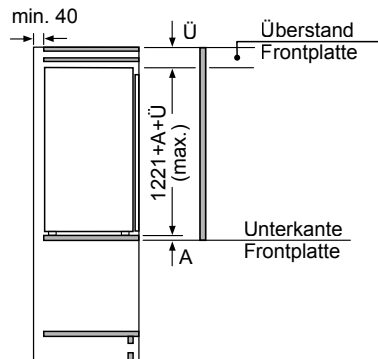
Maße in mm

KI1216DD0, KI2226DD0

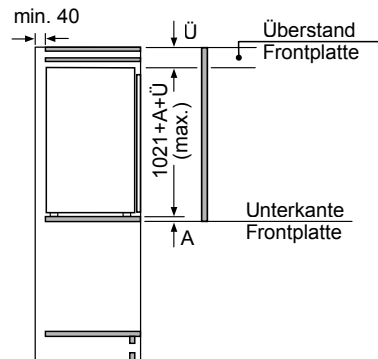
Anschlusswert 90 W



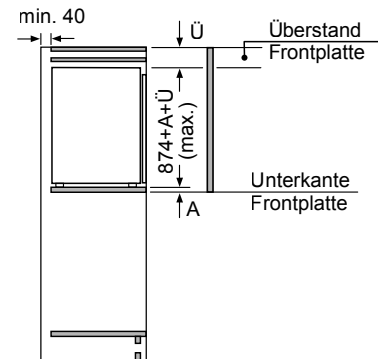
Maße in mm



Maße in mm

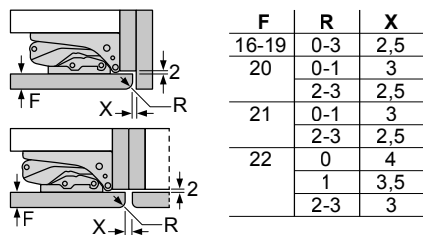


Maße in mm



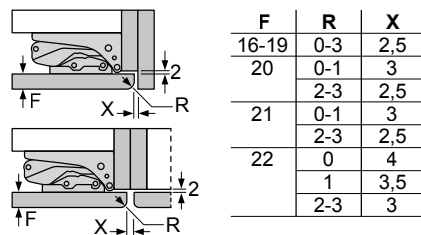
Maße in mm

Maße in mm
Empfehlung Spaltmaße für Flachscharnier



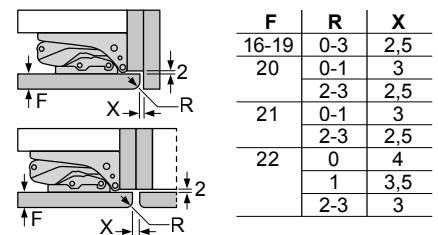
Die in der Tabelle empfohlenen Spaltmasse sind einzuhalten, um eine kollisionsfreie Öffnung der Gerätetüre zu gewährleisten und Beschädigungen am Küchenmöbel zu vermeiden.

Maße in mm
Empfehlung Spaltmaße für Flachscharnier



Die in der Tabelle empfohlenen Spaltmasse sind einzuhalten, um eine kollisionsfreie Öffnung der Gerätetüre zu gewährleisten und Beschädigungen am Küchenmöbel zu vermeiden.

Maße in mm
Empfehlung Spaltmaße für Flachscharnier



Die in der Tabelle empfohlenen Spaltmasse sind einzuhalten, um eine kollisionsfreie Öffnung der Gerätetüre zu gewährleisten und Beschädigungen am Küchenmöbel zu vermeiden.



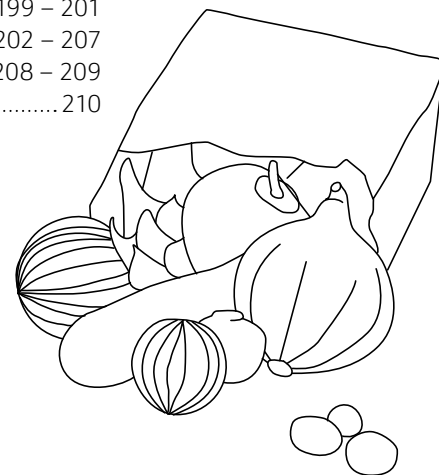
TOLLES ZUBEHÖR
 FÜR NOCH MEHR FREUDE
 AM KOCHEN



ZUBEHÖR



Zubehör für Einbaubacköfen/-Compactgeräte.....	194 – 197
Zubehör für autarke Elektro-Kochfelder	198
Zubehör für Gas-Kochfelder	199
Zubehör für integrierte Kochfeldabzüge und ausfahrbare Dunstabzüge aus Glas	199 – 201
Zubehör für Dunstabzugshauben	202 – 207
Zubehör für Geschirrspüler	208 – 209
Zubehör für Kühl- und Gefriergeräte	210



EXTRAS, DIE BEGEISTERN



Zubehör für noch mehr Möglichkeiten in der Küche

NEFF weiß, was bei der Zubereitung und beim Kochen unterstützt. Deshalb haben wir spezielles Zubehör konzipiert, mit dem man die Küche noch raffinierter machen und das Spektrum der Möglichkeiten erweitern kann. Cleveres Zubehör von NEFF, speziell entwickelt und attraktiv verpackt. Unser Angebot für Ihr Umsatzplus.

ZUBEHÖR FÜR NEFF EINBAUBACKÖFEN / COMPACTGERÄTE DER PREMIUMKLASSE

1.



DAMPFSET FÜR BACKOFEN
Best.-Nr. Z19DD10X0
Maße: 19,0 x 40,5 x 34,8 cm

Mit diesem Set verwandeln Sie Ihren Backofen im Nu in einen vollwertigen Dampfgarer. Bestehend aus Auflauffanne, gelochter Dampfbehälter Größe L, 1 gelochter, 1 ungelochter Dampfbehälter Größe S aus Edelstahl, Glasdeckel aus Sicherheitsglas

2.



DAMPFBEHÄLTER,
UNGELOCHT, GRÖSSE S
Best.-Nr. Z13CU30X0
Maße: 4,0 x 32,5 x 17,5 cm

3.



DAMPFBEHÄLTER, GELOCHT,
GRÖSSE S
Best.-Nr. Z13CU31X0
Maße: 4,0 x 32,5 x 17,6 cm

4.



UNIVERSALPFANNE,
EMAILLIERT, ANTHRAZIT
Best.-Nr. Z12CU10A0
Maße: 3,8 x 45,5 x 37,5 cm

5.



PROFI-PFANNE,
ANTHRAZITFARBEN
EMAILLIERT
Best.-Nr. Z12CN10A0
Maße: 8,1 x 45,5 x 37,5 cm

Ideal für große Bratenstücke und zum Grillen. 10 l Volumen, spülmaschinenfest

6.



DECKEL FÜR PROFI-PFANNE
Best.-Nr. Z12CL10A0
Maße: 7,4 x 42,4 x 37,7 cm

Ideal für die schonende Zubereitung von großen Bratenstücken – der Backofen bleibt sauber! Spülmaschinenfest

7.



GLASPFANNE
Best.-Nr. Z11GU20X0
Maße: 3,0 x 45,5 x 36,4 cm

Für die Zubereitung im Backofen. Ideal für Aufläufe, Gratins, Braten und gebackenen Desserts. Hitzebeständig, spülmaschinenfest





8.
AUFLAUFPFANNE,
EMAILLIERT, ANTHRAZIT
 Best.-Nr. Z12CM10A0
 Maße: 5,6 x 45,5 x 37,5 cm

Speziell für Aufläufe wie z.B. Moussaka

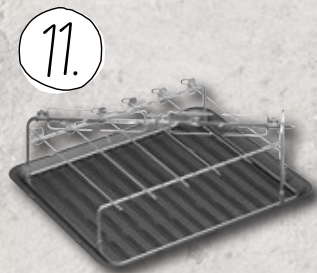


9.
BACKBLECH, EMAILLIERT,
ANTHRAZIT
 Best.-Nr. Z12CB10A0
 Maße: 3,0 x 45,5 x 37,5 cm



10.
PIZZAFORM
 Best.-Nr. Z12CP10A0
 Maße: Ø 35 cm

Ideal für Pizza, Quiche und Kuchen. Emailliert, spülmaschinenfest



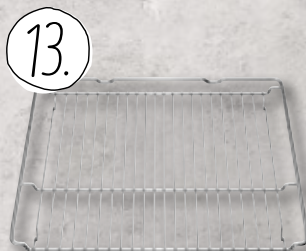
11.
GRILLSET
 Best.-Nr. Z11CG10X0

Das CircoTherm® Grillset für den individuellen und abwechslungsreichen Grillspaß zu Hause – für Fleisch, Fisch und Gemüse. Es beinhaltet: 1 zweiteiliges Grillblech, 1 großer Grillspieß mit 4 Klammern, 6 Portionsspieße mit Abstreifhilfe, 1 Träger, 1 Trägergestell, 1 Auflegegestell



12.
GRILLBLECH, EMAILLIERT,
ANTHRAZIT
 Best.-Nr. Z12CQ10A0
 Maße: 1,8 x 43,6 x 37,5 cm

Ideal zum Grillen von Fisch, Geflügel und Fleisch, perfekt für tiefgefrorene Pommes frites.



13.
BACK- UND BRATROST,
STANDARD
 Best.-Nr. Z11CR10X0
 Maße: 3,1 x 45,5 x 37,5 cm

	H x B x T (in cm)	Best.-Nr.	Euro	
ZUBEHÖR ZU DEN EINBAUBACKÖFEN / COMPACTGERÄTE DER PREMIUMKLASSE:				
DAMPFBEHÄLTER				
1	Dampfset für Backofen	19,0 x 40,5 x 34,8	Z19DD10X0	352,-*
2	Dampfbehälter ungelocht, Größe S	4,0 x 32,5 x 17,6	Z13CU30X0	47,-*
3	Dampfbehälter gelocht, Größe S	4,0 x 32,5 x 17,6	Z13CU31X0	47,-*
	Vakuumbbeutel, 100 Stück, Mikrowellengeeignet, -40°C bis 100°C	180x280 mm	Z13CX62X0	51,-*
	Vakuumbbeutel, 100 Stück, Mikrowellengeeignet, -40°C bis 100°C	240x350 mm	Z13CX64X0	73,-*
BACKBLECHE UND -PFANNEN, BACKFORMEN UND ROSTE				
4	Universalpfanne, emailliert, anthrazit	3,8 x 45,5 x 37,5	Z12CU10A0	41,-*
	Universalpfanne, Keramik antihaf	3,8 x 45,5 x 40,0	Z11AU15A0	55,-*
5	Profi-Pfanne, emailliert, anthrazit	8,1 x 45,5 x 37,5	Z12CN10A0	63,-*
6	Deckel für Profi-Pfanne, emailliert, anthrazit	7,4 x 42,4 x 35,7	Z12CL10A0	55,-*
7	Glaspfanne	3,0 x 45,5 x 36,4	Z11GU20X0	63,-*
	Glasbräter, 5,4 l	13,2 x 20,3 x 34,8	Z11GT10X3	47,-*
8	Auflaufpfanne, emailliert, anthrazit	5,6 x 45,5 x 37,5	Z12CM10A0	74,-*
9	Backblech, emailliert, anthrazit	3,0 x 45,5 x 37,5	Z12CB10A0	53,-*
	Backblech, Keramik antihaf	3,0 x 45,5 x 37,5	Z11AB15A0	55,-*
10	Pizzaform, emailliert, anthrazit	35,0 Ø	Z12CP10A0	32,-*
11	Grillset		Z11CG10X0	112,-*
12	Grillblech, emailliert, anthrazit	1,8 x 43,6 x 37,5	Z12CQ10A0	53,-*
13	Back- und Bratrost (Standard)	3,1 x 45,5 x 37,5	Z11CR10X0	41,-*
	Back- und Bratrost (Dampf)	5,9 x 45,5 x 37,5	Z13CR10X0	53,-*
	Back- und Bratrost (Mirowelle)	2,1 x 45,3 x 38,0	Z14CR10X0	55,-*

* Unverbindliche Preisempfehlung des Herstellers inkl. 20% MwSt.

14.



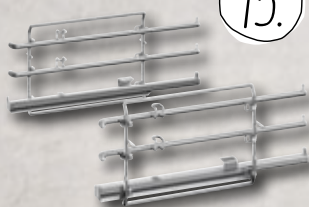
COMFORT FLEX AUSZUG,
1 EBENE, STANDARD
Best.-Nr. Z11TC10X0

COMFORT FLEX AUSZUG,
1 EBENE, DAMPFÄHIG
Best.-Nr. Z13TC10X0

Rausziehen, entnehmen und servieren – einfach gemacht mit dem neuen ComfortFlex Auszug. Wie bei herkömmlichen Vollauszugssystemen lassen sich Backbleche vollständig aus dem Backofen herausziehen. Neu dabei ist, dass die Schienen des Auszugs nicht mehr im Weg sind und es erstmals möglich ist, das Backblech wie ein Tablett seitlich zu greifen. Das bedeutet mehr Sicherheit beim Hantieren. Selbst bei schweren Gerichten.

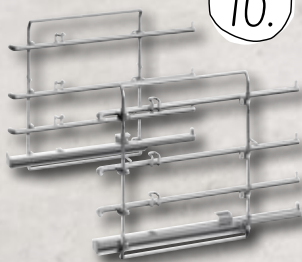
Hinweis zum Lieferumfang:
Einzelauszug ohne Rahmenkonstruktion

15.



COMFORT FLEX AUSZUG,
1 EBENE UND RAHMEN 45 CM
DAMPFFÄHIG
Best.-Nr. Z13TC14X0

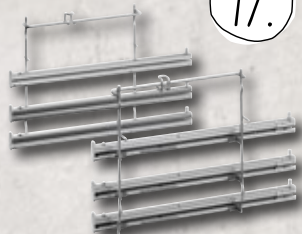
16.



COMFORT FLEX AUSZUG,
1 EBENE UND RAHMEN
Best.-Nr. Z11TC16X0

COMFORT FLEX AUSZUG,
1 EBENE UND RAHMEN,
DAMPFFÄHIG
Best.-Nr. Z13TC16X0

17.



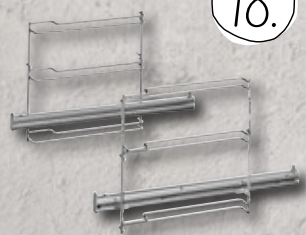
TELESKOP-VOLLAUSZUG
3-FACH, STANDARD
Best.-Nr. Z11TF36X0

TELESKOP-VOLLAUSZUG
3-FACH, PYROLYSEFÄHIG
Best.-Nr. Z12TF36X0

TELESKOP-VOLLAUSZUG
3-FACH, DAMPFÄHIG
Best.-Nr. Z13TF36X0

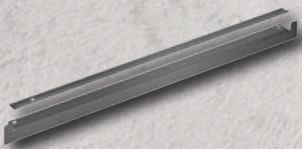
Bleche und Roste gleiten auf den speziellen Teleskopschienen leichtgängig heraus. Sie lassen sich komplett ausfahren, sehr komfortabel beim Hantieren mit schweren Blechen und Brättern.

18.



TELESKOP-VOLLAUSZUG
1-FACH, PYROLYSEFÄHIG
Best.-Nr. Z12TF16X0

19.



DEKORLEISTE,
FACHBODENVERBLENDUNG
Best.-Nr. Z13CV06S0

20.



MONTAGESET FÜR
ZWISCHENBODEN
Best.-Nr. Z11SZ00X0

Zwischenboden zur Kombination von zwei Backöfen

	Best.-Nr.	Euro
ZUBEHÖR ZU DEN EINBAUBACKÖFEN / COMPACTGERÄTE DER PREMIUMKLASSE:		
COMFORT FLEX AUSZÜGE		
14	ComfortFlex Auszug (1 Ebene)	Z11TC10X0 62,-*
	ComfortFlex Auszug (1 Ebene) für FullSteam Backöfen	Z13TC10X0 62,-*
15	ComfortFlex Auszug (1 Ebene) und Rahmen 45 cm	Z13TC14X0 102,-*
16	ComfortFlex Auszug (1 Ebene) und Rahmen	Z11TC16X0 123,-*
	ComfortFlex Auszug (1 Ebene) und Rahmen, FullSteam	Z13TC16X0 130,-*
TELESKOP-VOLLAUSZÜGE		
17	Teleskop-Vollauszug 3-fach, Standard ¹⁾	Z11TF36X0 179,-*
18	Teleskop-Vollauszug 1-fach, pyrolysefähig	Z12TF16X0 83,-*
	Teleskop-Vollauszug 3-fach, pyrolysefähig	Z12TF36X0 227,-*
	Teleskop-Vollauszug 3-fach, dampffähig	Z13TF36X0 213,-*
WEITERES ZUBEHÖR		
19	Dekorleiste, Fachbodenverblendung ¹⁾	Z13CV06S0 41,-*
20	Montageset für Zwischenboden	Z11SZ00X0 79,-*
	SeamlessCombination® 60 + 45 cm	NEU – lieferbar ab 03/2021** Z11SZ90G0 219,-*
	SeamlessCombination® 45 + 14 cm	NEU – lieferbar ab 03/2021** Z11SZ60G0 77,-*
¹⁾ Zubehör für alle Geräte nutzbar		
* Unverbindliche Preisempfehlung des Herstellers inkl. 20% MwSt.		
** Anlauftermine sind vorläufig. Eine Lieferfähigkeit zu diesem Datum kann nicht zugesagt werden.		

ZUBEHÖR FÜR NEFF EINBAUBACKÖFEN UND HERDE EINSTIEG UND MITTELKLASSE

1.



UNIVERSALPFANNE, KERAMIK
ANTIHAFT
Best.-Nr. Z11AU15A0

	H x B x T (in cm)	Best.-Nr.	Euro
ZUBEHÖR ZU DEN EINBAUBACKÖFEN, EINSTIEG UND MITTELKLASSE SOWIE EINBAUHERDE:			
BACKBLECHE UND -PFANNEN, BACKFORMEN UND ROSTE			
1	Universalpfanne, Keramik antihaf	3,8 x 45,5 40,0	Z11AU15A0 55,-*
	Backblech, Keramik antihaf	3,0 x 45,5 x 37,5	Z11AB15A0 55,-*

* Unverbindliche Preisempfehlung des Herstellers inkl. 20% MwSt.



ZUBEHÖR FÜR AUTARKE ELEKTRO-KOCHFELDER

1.



SYSTEMPFANNE FÜR
BRATSENSOR Ø 15 cm
Best.-Nr. Z9451X0

2.



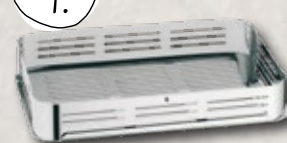
SYSTEMPFANNE FÜR
BRATSENSOR Ø 21 cm
Best.-Nr. Z9453X0

3.



BRÄTER,
INDUKTIONSGEEIGNET
Best.-Nr. Z9410X1

4.



DAMPFEINSATZ WMF
(zur Verwendung mit dem
passenden Bräter Z 9410X1)
Best.-Nr. Z9415X1

5.



GRILLPLATTE
Best.-Nr. Z9416X2
Bodenfläche: 37,0 x 20,0 cm,
induktionsgeeignet

Verwandelt Ihr FlexInduction
Kochfeld im Nu in einen Grill.
Leckere Ergebnisse garantiert
– das Grillgut brät nicht im
eigenen Fett.

6.



TEPPANYAKI GROSS
Best.-Nr. Z9417X2
Bodenfläche: 37,0 x 20,0 cm,
induktionsgeeignet

Kochen Sie wie die Profis – z.B.
vorne Sautieren auf Stufe 8,
hinten Warmhalten auf Stufe 3.

7.

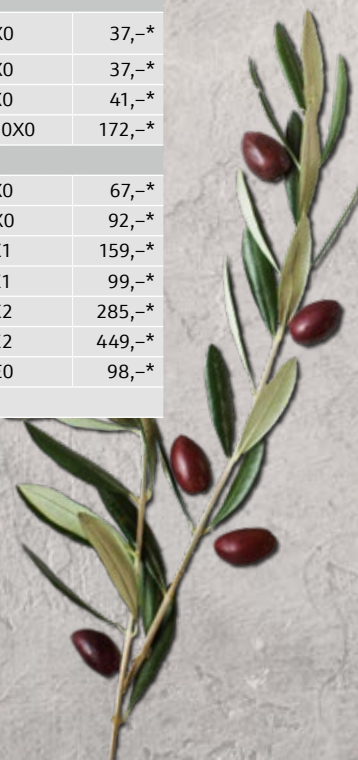


3-ER SET BEST AUS
2 TÖPFEN + 1 PFANNE
Best.-Nr. Z943SE0

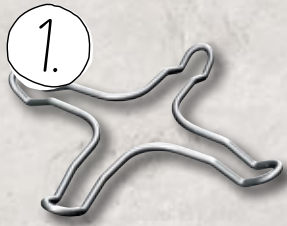
Induktionsgeeignet
Material: hochwertiger Edel-
stahl (18/10), rostfrei
Spülmaschinengeeignet
Backofenfest ohne Glasdeckel
bis 220°C

	Best.-Nr.	Euro
ZUBEHÖR ZU DEN AUTARKEN KOCHFELDERN		
Zwischenboden 60 cm für Kochfelder mit TwistPad® und TouchControl (NICHT passend für Induktion)	Z9363X0	37,-*
Zwischenboden 60 cm nur für TouchControl (NICHT passend für Induktion)	Z9367X0	37,-*
Zwischenboden 80 cm für TwistPad® / TouchControl (NICHT passend für Induktion)	Z9381X0	41,-*
Kabelloser Temperatursensor	Z31PX10X0	172,-*
PFANNEN UND TOPFSETS ZU DEN AUTARKEN KOCHFELDERN		
1 Systempfanne für Bratsensor Ø 15 cm	Z9451X0	67,-*
2 Systempfanne für Bratsensor Ø 21 cm	Z9453X0	92,-*
3 Bräter Induktion/Strahlung für FlexZone von WMF	Z9410X1	159,-*
4 Dampfeinsatz WMF (zur Verwendung mit dem passenden Bräter Z9410X1)	Z9415X1	99,-*
5 Grillplatte 4/4 Vektorzonen von Berndes	Z9416X2	285,-*
6 TeppanYaki 4/4 Vektorzonen von Rieber, für FlexInduction	Z9417X2	449,-*
7 3-er Set bestehend aus 2 Töpfen + 1 Pfanne	Z943SE0	98,-*

* Unverbindliche Preisempfehlung des Herstellers inkl. 20% MwSt.



ZUBEHÖR FÜR NEFF GASKOCHFELDER



KLEINTOPFRING
Best.-Nr. Z2402X0

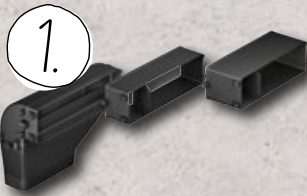


SIMMERPLATTE
Best.-Nr. Z2480X0

		Best.-Nr.	Euro
ZUBEHÖR ZU DEN GAS-KOCHFELDERN			
1	Kleintopfring	Z2402X0	25,-*
2	Simmerplatte	Z2480X0	25,-*

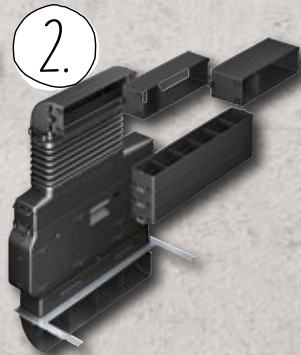
* Unverbindliche Preisempfehlung des Herstellers inkl. 20% MwSt.

ZUBEHÖR ZUM INTEGRIERTEN KOCHFELDABZUG (ELEKTRO)



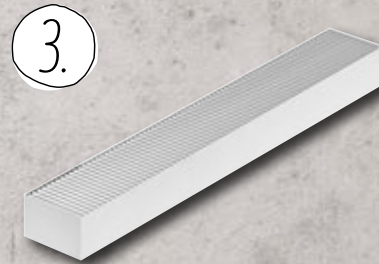
SONDERZUBEHÖR FÜR
ABLUFTBETRIEB
Best.-Nr. Z8100X1

Direkter Ausgang auf 150 mm
Flachkanal oder mit 90° Um-
bug auf 150 mm Flachkanal



SONDERZUBEHÖR FÜR
UMLUFTBETRIEB
Best.-Nr. Z8200X1

Optimiert für schnellen und
flexiblen Einbau in alle gängi-
gen Möbeldimensionen (Min-
dest Sockelhöhe: 100 mm)

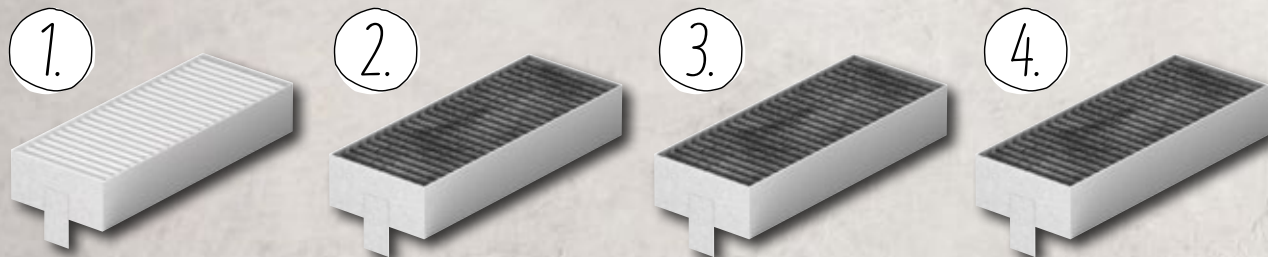


CLEANAIR UMLUFTFILTER
(ERSATZBEDARF)
Best.-Nr. Z8500X0

		Best.-Nr.	Euro
ZUBEHÖR ZUM INTEGRIERTEN KOCHFELDABZUG (ELEKTRO)			
1	Sonderzubehör für Abluftbetrieb	Z8100X1	94,-*
2	Sonderzubehör für Umluftbetrieb	Z8200X1	404,-*
3	CleanAir Umluftfilter (Ersatzbedarf)	Z8500X0	114,-*

* Unverbindliche Preisempfehlung des Herstellers inkl. 20% MwSt.

ZUBEHÖR ZUM INTEGRIERTEN KOCHFELDABZUG (INDUKTION)



AKUSTIKFILTER FÜR ABLUFTBETRIEB
Best.-Nr. Z811DU0

CLEANAIR UMLUFTERSATZFILTER
Best.-Nr. Z821VR0



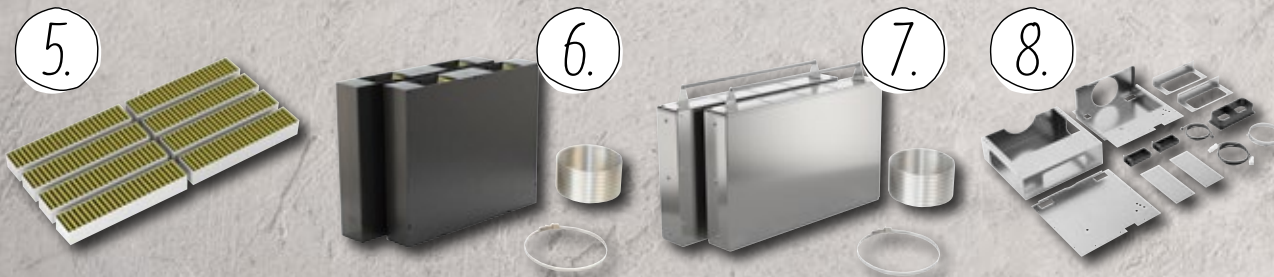
STARTER SET ungeführte Umluft (Plug ,n' Play) inkl. CleanAir Filter
Best.-Nr. Z821UD0

BASIS SET (TEIL-) geführte Umluft inkl. CleanAir Filter, Diffusor und Übergangsstück
Best.-Nr. Z821PD0

	Best.-Nr.	Euro
ZUBEHÖR ZUM INTEGRIERTEN KOCHFELDABZUG (INDUKTION)		
1 Akustikfilter für Abluftbetrieb	Z811DU0	146,-*
2 Starter Set ungeführte Umluft (Plug ,n' Play) inkl. CleanAir Filter	Z821UD0	203,-*
3 Basis Set (teil-) geführte Umluft inkl. CleanAir Filter, Diffusor und Übergangsstück	Z821PD0	203,-*
4 CleanAir Umluftersatzfilter	Z821VR0	103,-*

* Unverbindliche Preisempfehlung des Herstellers inkl. 20% MwSt.

ZUBEHÖR ZUM AUSFAHRBAREN DUNSTABZUG AUS GLAS



CLEAN AIR PLUS GERUCHSFILTER (ERSATZ)
Best.-Nr. Z92WWB1X6

CLEAN AIR PLUS UMLUFTSET
Best.-Nr. Z92WWI1X6

LONG LIFE UMLUFTSET
Best.-Nr. Z92WWJ11

EINBAUSATZ MONTAGESET FÜR ABNEHMBARE. LÜFTER
Best.-Nr. Z92WWM11

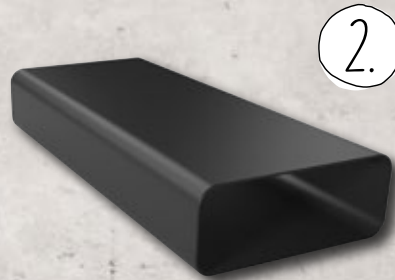
	Best.-Nr.	Euro
ZUBEHÖR ZUM AUSFAHRBAREN DUNSTABZUG AUS GLAS		
UMLUFTSETS		
5 Clean Air Plus Geruchsfilter (Ersatz)	NEU Z92WWB1X6	95,-*
6 Clean Air Plus Umluftset für 80 cm	NEU Z92WWI1X6	233,-*
Clean Air Plus Umluftset für 90 cm	NEU Z92WWI1X7	248,-*
7 Long Life Umluftset für 80 cm	NEU Z92WWJ11	808,-*
Long Life Umluftset für 90 cm	NEU Z92WWJ12	880,-*
SONSTIGES ZUBEHÖR		
8 Einbausatz Montageset für abnehmbare Lüfter	NEU Z92WWM11	248,-*
Verbindungsleiste (für nahtlosen Einbau) für 80 cm	NEU Z92WWY8X2	192,-*
Verbindungsleiste (für nahtlosen Einbau) für 90 cm	NEU Z92WWY9X2	192,-*

* Unverbindliche Preisempfehlung des Herstellers inkl. 20% MwSt.

ZUBEHÖR ZUM INTEGRIERTEN KOCHFELDABZUG UND AUSFAHRBAREN DUNSTABZUG AUS GLAS



FLACHKANALSTÜCK 500 mm
Best.-Nr. Z861SM1



FLACHKANALSTÜCK 1000 mm
Best.-Nr. Z861SM2



FLACHKANALBOGEN
horizontal 90°
Best.-Nr. Z861SB1



FLACHKANALBOGEN
vertikal 90°
Best.-Nr. Z861SB2



FLACHKANALBOGEN vertikal
90° (kleiner Radius)
Best.-Nr. Z861SB3



VERBINDUNGSMANCHETTE
Best.-Nr. Z861SS1



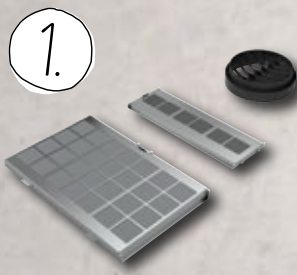
ADAPTERSTÜCK
RUND-FLACH
Best.-Nr. Z861SI0



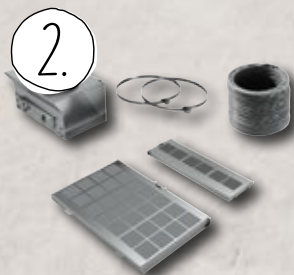
90° ADAPTERSTÜCK
RUND-FLACH
Best.-Nr. Z861SI1

		Best.-Nr.	Euro
ZUBEHÖR ZUM INTEGRIERTEN KOCHFELDABZUG UND AUSFAHRBAREN DUNSTABZUG AUS GLAS			
1	Flachkanalstück gerade 500 mm	NEU – lieferbar ab 01/2021**	Z861SM1 25,-*
2	Flachkanalstück gerade 1000 mm	NEU – lieferbar ab 01/2021**	Z861SM2 50,-*
3	90° Flachkanalbogen horizontal	NEU – lieferbar ab 01/2021**	Z861SB1 40,-*
4	90° Flachkanalbogen vertikal	NEU – lieferbar ab 01/2021**	Z861SB2 40,-*
5	90° Flachkanalbogen vertikal (kleiner Radius)	NEU – lieferbar ab 01/2021**	Z861SB3 40,-*
6	Verbindungsmanchette (weiblich)	NEU – lieferbar ab 01/2021**	Z861SS1 19,-*
7	Adapterstück rund-flach	NEU – lieferbar ab 01/2021**	Z861SI0 40,-*
8	90° Adapterstück rund-flach	NEU – lieferbar ab 01/2021**	Z861SI1 40,-*
* Unverbindliche Preisempfehlung des Herstellers inkl. 20% MwSt.			
** Anlauftermine sind vorläufig. Eine Lieferfähigkeit zu diesem Datum kann nicht zugesagt werden.			

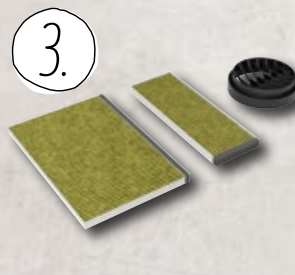
ZUBEHÖR FÜR NEFF DUNSTABZUGSHAUBEN



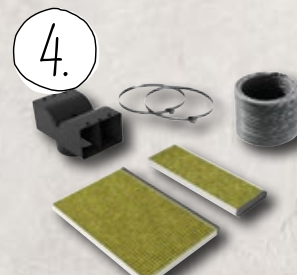
1.
LONG LIFE UMLUFTSET
(KAMINLOS)
Best.-Nr. Z51AFR0X0



2.
LONG LIFE UMLUFTSET
Best.-Nr. Z51AFS0X0



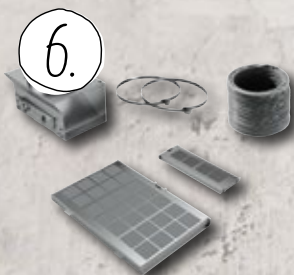
3.
CLEAN AIR PLUS UMLUFTSET
(KAMINLOS)
Best.-Nr. Z51AFV1X6



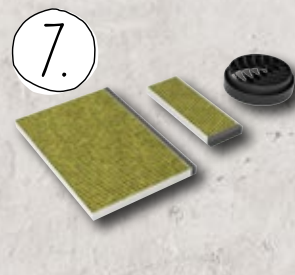
4.
CLEAN AIR PLUS UMLUFTSET
Best.-Nr. Z51AFI1X6



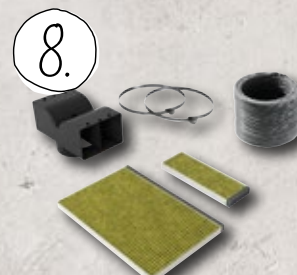
5.
LONG LIFE UMLUFTSET
(KAMINLOS)
Best.-Nr. Z51AIR0X0



6.
LONG LIFE UMLUFTSET
Best.-Nr. Z51AIS0X0



7.
CLEAN AIR PLUS UMLUFTSET
(KAMINLOS)
Best.-Nr. Z51AIV1X6



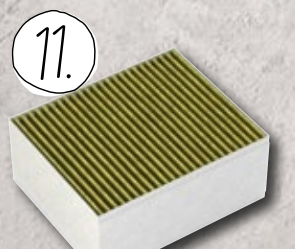
8.
CLEAN AIR PLUS UMLUFTSET
Best.-Nr. Z51AII1X6



9.
STANDARD GERUCHSFILTER
(ERSATZBEDARF)
Best.-Nr. Z5102X1
Für Umluftbetrieb



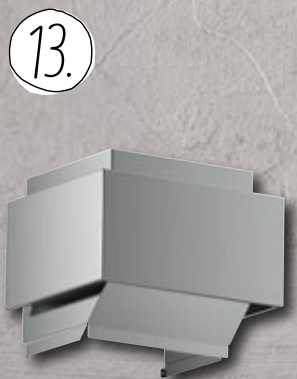
10.
STANDARD GERUCHSFILTER
(ERSATZBEDARF)
Best.-Nr. Z5138X1
Für Umluftbetrieb



11.
CLEAN AIR PLUS
GERUCHSFILTER (ERSATZ))
Best.-Nr. Z53XXB1X6
Für Umluftbetrieb



12.
CLEAN AIR PLUS UMLUFTSET
EXTERN
Best.-Nr. Z51CXC2N6
Für Umluftbetrieb



13.
CLEAN AIR PLUS UMLUFTSET
EXTERN
Best.-Nr. Z51AXC1N6
Für Umluftbetrieb



14.
CLEAN AIR PLUS UMLUFTSET
EXTERN INOX
Best.-Nr. Z52JCC1N6
Für Umluftbetrieb

		Best.-Nr.	Euro	
ZUBEHÖR ZU DEN DUNSTABZÜGEN				
UMLUFTSETS				
	Standard Umluftset / Wandessen	Z5101X5	68,-*	
	Standard Umluftset / Wandessen	Z5102X5	68,-*	
	Standard Umluftset / Inselessen	Z5105X5	68,-*	
	Standard Umluftset / Inselessen	Z5106X5	68,-*	
UMLUFTSETS FLACHESSEN				
1	Long Life Umluftset (kaminlos)	Z51AFR0X0	412,-*	
2	Long Life Umluftset	Z51AFS0X0	412,-*	
3	Clean Air Plus Umluftset (kaminlos)	NEU – lieferbar ab 12/2020**	Z51AFV1X6	166,-*
4	Clean Air Plus Umluftset	NEU – lieferbar ab 12/2020**	Z51AFI1X6	166,-*
UMLUFTSETS SCHRÄGESSEN				
5	Long Life Umluftset (kaminlos)	Z51AIR0X0	412,-*	
6	Long Life Umluftset	Z51AIS0X0	412,-*	
7	Clean Air Plus Umluftset (kaminlos)	NEU – lieferbar ab 12/2020**	Z51AIV1X6	130,-*
8	Clean Air Plus Umluftset	NEU – lieferbar ab 12/2020**	Z51AII1X6	201,-*
GERUCHSFILTER EINZELN				
	Long Life Geruchsfilter (Ersatzbedarf) / Wandessen, Inselessen	Z50XXP0X0	263,-*	
9	Standard Geruchsfilter (Ersatzbedarf) / Wandessen	Z5102X1	53,-*	
10	Standard Geruchsfilter (Ersatzbedarf) / Wandessen	Z5138X1	41,-*	
	Clean Air Plus Geruchsfilter (Ersatz) / Deckenlüftung	Z52JXB1X6	191,-*	
	Long Life Geruchsfilter (Ersatzbedarf) / Deckenlüftung	Z52JXP0X0	1.226,-*	
11	Clean Air Plus Geruchsfilter (Ersatz) / Deckenlüftung, Inselessen, Wandessen, Flachessen, SchrägesSEN	Z53XXB1X6	109,-*	
	Clean Air Plus Geruchsfilter (Ersatz) / Flachesse	NEU – lieferbar ab 12/2020**	Z51AFB1X6	113,-*
	Clean Air Plus Geruchsfilter (Ersatz) / Schrägesse	NEU – lieferbar ab 12/2020**	Z51AIB1X6	113,-*
CLEAN AIR UMLUFTSETS				
	Clean Air Plus Umluftset / Wandessen	Z51CX11X6	136,-*	
12	Clean Air Plus Umluftset extern / Wandessen	Z51CXC2N6	248,-*	
13	Clean Air Plus Umluftset extern / Flachessen, SchrägesSEN	Z51AXC1N6	248,-*	
14	Clean Air Plus Umluftset extern inox / Deckenlüftung	Z52JCC1N6	593,-*	
	Clean Air Plus Umluftset extern weiß / Deckenlüftung	Z52JCC1W6	593,-*	
	Clean Air Plus Umluftset extern / Inselessen	Z52CXC2N6	374,-*	
	Long Life Umluftset / Wandessen	Z51FXJ0X5	378,-*	
	Long Life Umluftset extern inox / Deckenlüftung	Z52JCD0N0	807,-*	
	Long Life Umluftset extern weiß / Deckenlüftung	Z52JCD0W0	807,-*	
	Long Life Umluftset extern / Wandessen	NEU	Z51FXD2N1	490,-*
* Unverbindliche Preisempfehlung des Herstellers inkl. 20% MwSt.				
** Anlauftermine sind vorläufig. Eine Lieferfähigkeit zu diesem Datum kann nicht zugesagt werden.				



ZUBEHÖR FÜR NEFF DUNSTABZUGSHAUBEN



RÜCKWAND 90 X 65 CM
Best.-Nr. Z5861N0



2. SONDERKANAL 1000 MM
Best.-Nr. Z5906N1

Einsetzbar für Abluft- und Umluftbetrieb. Verlängerung mit Umluftschlitzen. Teleskopverlängerung 1000 mm für Wandesse. Die Gesamtgeräteeinheit kann um max. 420 mm verlängert werden.



3. SONDERKANAL 1100 MM
Best.-Nr. Z5909N1

Einsetzbar für Abluft- und Umluftbetrieb. Verlängerung mit Umluftschlitzen. Teleskopverlängerung für Inselesse. Die Gesamtgeräteeinheit kann um max. 520 mm verlängert werden. Zusätzlich wird eine Montageturmverlängerung 500 mm benötigt.



4. SONDERKANAL 1500 MM
Best.-Nr. Z5916N1

Einsetzbar für Abluft- und Umluftbetrieb. Verlängerung mit Umluftschlitzen. Teleskopverlängerung 1500 mm für Wandesse. Die Gesamtgeräteeinheit kann um 480–920 mm verlängert werden.



5. SONDERKANAL 1600 MM
Best.-Nr. Z5919N1

Einsetzbar für Abluft- und Umluftbetrieb. Verlängerung mit Umluftschlitzen. Teleskopverlängerung für Inselesse. Die Gesamtgeräteeinheit kann um max. 1020 mm verlängert werden. Zusätzlich wird eine Montageturmverlängerung 1000 mm benötigt.



6. INSELESSENADAPTER LINKS / RECHTS
Best.-Nr. Z5912X0

Adapter für Inselessen. Zur Montage an Dachschrägen nach links oder rechts. Geeignet für eine Dachschräge von 20°–45°.



7. INSELESSENADAPTER VORNE / HINTEN
Best.-Nr. Z5914X0

Adapter für Inselessen. Zur Montage an Dachschrägen nach vorne oder hinten. Geeignet für eine Dachschräge von 20°–45°.

	Best.-Nr.	Euro	
ZUBEHÖR ZU DEN DUNSTABZÜGEN			
SONSTIGES ZUBEHÖR			
1	Rückwand 90 x 65 / Wandessen	Z5861N0	289,-*
SONDERKANÄLE			
2	Sonderkanal 1000 mm / Wandessen	Z5906N1	212,-*
3	Sonderkanal 1100 mm / Inselessen	Z5909N1	407,-*
4	Sonderkanal 1500 mm / Wandessen	Z5916N1	278,-*
5	Sonderkanal 1600 mm / Inselessen	Z5919N1	485,-*
	Kanalverlängerung 1000 mm / Flachessen, Schrägessen	Z51AXK0N0	212,-*
	Kanalverlängerung 1500 mm / Flachessen, Schrägessen	Z51AXL0N0	278,-*
	Kanal Standard schwarz 1000 mm / Flachessen, Schrägessen	Z91AXE1S1	191,-*
INSELTURMVERLÄNGERUNGEN			
	Montageturmverlängerung 500 mm	Z5921N0	108,-*
	Montageturmverlängerung 1000 mm	Z5923N0	187,-*
INSELESSENADAPTER FÜR DACHSCHRÄGEN (20 – 45° WINKEL)			
6	Inselessenadapter links/ rechts	Z5912X0	113,-*
7	Inselessenadapter vorne/hinten	Z5914X0	113,-*

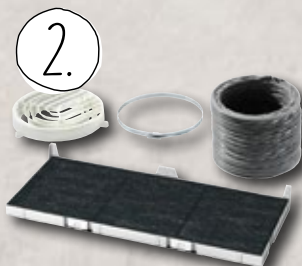
* Unverbindliche Preisempfehlung des Herstellers inkl. 20% MwSt.



ZUBEHÖR FÜR NEFF FLACHSCHIRMHAUBEN / LÜFTERBAUSTEINE



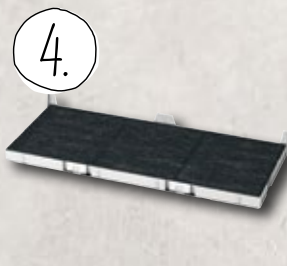
STANDARD UMLUFTSET
Best.-Nr. Z54TS01X0



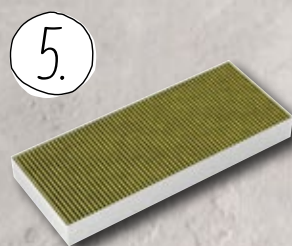
STANDARD UMLUFTSET
Best.-Nr. Z54TS02X0



STANDARD GERUCHSFILTER
(ERSATZBEDARF)
Best.-Nr. Z54TC01X0



STANDARD GERUCHSFILTER
(ERSATZBEDARF)
Best.-Nr. Z54TC02X0



CLEAN AIR PLUS
GERUCHSFILTER (ERSATZ)
Best.-Nr. Z511XB1X6



CLEAN AIR PLUS UMLUFTSET
EXTERN
Best.-Nr. Z511XC1X6



DESIGN-GRIFFLEISTE
Best.-Nr. Z54TH90D1



GRIFFLEISTE EDELSTAHL
Best.-Nr. Z54TH90N1



DESIGN-GRIFFLEISTE
Best.-Nr. Z54TH60D1



GRIFFLEISTE EDELSTAHL
Best.-Nr. Z54TH60N1



MONTAGE-SET 90 CM
OBERSCHRANK
Best.-Nr. Z54TM90X0



STANDARD UMLUFTSET
Best.-Nr. Z5135X3
Bestehend aus: Aktivkohlefilter (2 Stück), Umlenkweiche, Flex-Schlauch ø 150 mm, 800 mm lang, 2 Schlauchklemmen, Befestigungsmaterial.



MONTAGEHILFE FÜR
LÜFTERBAUSTEINE
Best.-Nr. Z5552X0

	Best.-Nr.	Euro	
ZUBEHÖR ZU DEN DUNSTABZÜGEN			
UMLUFTSETS FLACHSCHIRMHAUBEN			
1	Standard Umluftset	Z54TS01X0	69,-*
2	Standard Umluftset	Z54TS02X0	69,-*
GERUCHSFILTER EINZELN FLACHSCHIRMHAUBEN UND LÜFTERBAUSTEINE			
3	Standard Geruchsfilter (Ersatzbedarf)	Z54TC01X0	53,-*
4	Standard Geruchsfilter (Ersatzbedarf)	Z54TC02X0	53,-*
5	Clean Air Plus Geruchsfilter (Ersatz)	Z511XB1X6	109,-*
CLEAN-AIR UMLUFTSETS FLACHSCHIRMHAUBEN UND LÜFTERBAUSTEINE			
6	Clean Air Plus Umluftset extern	Z511XC1X6	248,-*
	Long Life Umluftset extern	Z511TD1X1	538,-*
GRIFFLEISTEN FLACHSCHIRMHAUBEN			
7	Design-Griffleiste	NEU Z54TH90D1	187,-*
8	Griffleiste Edelstahl	NEU Z54TH90N1	58,-*
9	Design-Griffleiste	NEU Z54TH60D1	174,-*
10	Griffleiste Edelstahl	NEU Z54TH60N1	47,-*
SONSTIGES ZUBEHÖR FÜR FLACHSCHIRMHAUBEN			
11	Montage-Set 90 cm Oberschrank	Z54TM90X0	79,-*
	Absenkrahmen	NEU Z54TL90X1	218,-*
	Absenkrahmen	Z54TL60X0	207,-*
UMLUFTSETS LÜFTERBAUSTEINE			
12	Standard Umluftset	Z5135X3	166,-*
GERUCHSFILTER			
	Long Life Geruchsfilter (Ersatzbedarf) / Flachschrühhauben	Z511TP0X0	267,-*
	Standard Geruchsfilter (Ersatzbedarf) / Zwischenbauhauben	Z511MA0X0	53,-*
SONSTIGES ZUBEHÖR			
13	Montagehilfe für Lüfterbausteine	Z5552X0	45,-*

* Unverbindliche Preisempfehlung des Herstellers inkl. 20% MwSt.



ZUBEHÖR FÜR NEFF GESCHIRRSPÜLMASCHINEN

1.



AQUASTOP-VERLÄNGERUNG
Best.-Nr. Z7710X0

Ablauf- und Zulaufschlauch getrennt in einem Gesamtverlängerungspaket. Zulaufschlauch zulässig bis max. 90°C heißes Wasser. Länge 2 m.

2.



SPÜLHILFE-SET
Best.-Nr. Z7870X0

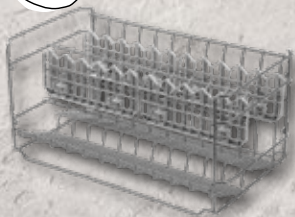
Vierteilig: Backblechsprühkopf, Flaschenhalter, Zusatzbesteckkorb, Kleinteilehalter

3.



KRISTALLGLASKORB
Best.-Nr. Z7863X8

4.



KORBEINSATZ FÜR LANGSTIELGLÄSER
Best.-Nr. Z7863X1

Nur bei Klappstacheln im Unterkorb!

5.



BESTECKKORB
Best.-Nr. Z7863X0

6.



3. FLEX KORB
Best.-Nr. Z786RB04

Nachrüstbar bei allen Modellen mit Flex 3 Korbsystem! Der dritte Korb – eine Alternative zur Flex 3 Besteckschublade (siehe rechts). Mit Messereinsparung und Platz für Tassen und Küchenutensilien.

7.



FLEX 3 BESTECKSCHUBLADE
Best.-Nr. Z786DB04

Nachrüstbar bei allen Modellen mit Flex 3 Korbsystem Absenkbare Ablagebereiche auf beiden Seiten, umlegbare Stacheln sowie eine extra Aussparung schaffen Raum für größere Besteckteile, Espressotassen sowie Koch- und Backutensilien.

ZUBEHÖR FÜR NEFF GESCHIRRSPÜLMASCHINEN

8.



VERBLENDUNGSLEISTEN,
EDELSTAHL
Best.-Nr. Z7860X0

9.



KOMPLETTER EDELSTAHL-
VERBLENDUNGSSATZ
(86,5 CM)
Best.-Nr. Z7861X3

11.



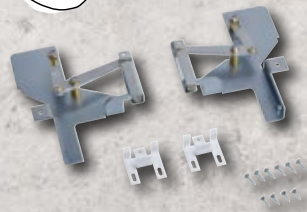
VORSATZTÜR EDELSTAHL
(60 CM)
Best.-Nr. Z7865X6

12.



EDELSTAHLTÜR- UND
SOCKELBLENDE, NICHT FÜR
VOLLINTEGRIERTE MODELLE
(60 CM)
Best.-Nr. Z7863X2

10.



KLAPPSCHARNIER FÜR HOHE
KORPUSMASSE
Best.-Nr. Z7880X0

	Best.-Nr.	Euro
ZUBEHÖR ZU DEN GESCHIRRSPÜLERN		
SICHERHEIT		
1	AquaStop-Verlängerung, Länge 2 m	Z7710X0 46,-*
ZUBEHÖR		
2	Spülhilfe-Set (vierteilig = Backblechsprühkopf; Flaschenhalter, Zusatzbesteckkorb, Kleinteilehalter)	Z7870X0 25,-*
	Silberglanzkassette	Z7871X0 25,-*
3	Kristallglaskorb	Z7863X8 25,-*
	Netzkabel mit EU-Stecker 5m	Z7865X1EU 21,-*
KÖRBE		
4	Korbeinsatz für Langstielgläser	Z7863X1 37,-*
5	Besteckkorb	Z7863X0 25,-*
6	3. Flex Korb	NEU – lieferbar ab 01/2021** Z786RB04 115,-*
SCHUBLADEN		
7	Flex 3 Besteckschublade für Flex 3 Korbsystem	NEU – lieferbar ab 01/2021** Z786DB04 115,-*
FRONTGESTALTUNG		
	Verblendungs- u. Befestigungssatz 81,5 cm	Z7861X1 25,-*
	Verblendungs- u. Befestigungssatz 86,5 cm	Z7861X2 33,-*
8	Verblendungs- u. Befestigungssatz 81,5 cm	Z7860X0 25,-*
	Verblendungs- u. Befestigungssatz 86,5 cm	Z7861X0 33,-*
	Verblendungssatz Hocheinbau 81,5 cm Höhe	Z7860X3 84,-*
9	Verblendungssatz Hocheinbau 86,5cm Höhe	Z7861X3 84,-*
10	Klappscharnier für hohe Korpusmaße	Z7880X0 112,-*
11	Vorsatztür Edelstahl	Z7865X6 139,-*
12	Sockelverkleidung + Tür Niro	Z7863X2 186,-*

* Unverbindliche Preisempfehlung des Herstellers inkl. 20% MwSt.

** Anlauftermine sind vorläufig. Eine Lieferfähigkeit zu diesem Datum kann nicht zugesagt werden.

ZUBEHÖR FÜR NEFF KÜHL- UND GEFRIERGERÄTE

1.



DEKORPLATTE MIT ALURAHMEN FÜR 88 CM HOHE GERÄTE
Best.-Nr. KF1213S0

Schwarze Dekor-Türfront mit Alurahmen und Alugriff. Magnetisch, beschreibbar
Maße der Dekorplatte: 581 mm x 859 mm.
Dekorplattenstärke: max 4 mm

2.



DEKORPLATTE MIT ALURAHMEN FÜR 88 CM HOHE GERÄTE
Best.-Nr. KF1213Z0

Weißer Dekor-Türfront mit Alurahmen und Alugriff.
Maße der Dekorplatte: 581 mm x 859 mm.
Dekorplattenstärke: max 4 mm

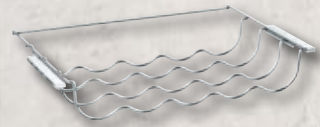
3.



DEKORPLATTE MIT ALURAHMEN FÜR 122 CM HOHE GERÄTE
Best.-Nr. KF1413Z0

Weißer Dekor-Türfront mit Alurahmen und Alugriff.
Maße der Dekorplatte: 581 mm x 1206 mm.
Dekorplattenstärke: max 4 mm

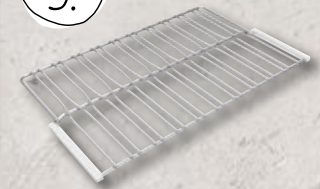
4.



FLASCHENABLAGE, CHROM
Best.-Nr. Z10020

Flaschengitter aus Chrom passend für alle Einbaugeräte beginnend in der Bestellnummer mit „K1“

5.



FLEXIBLES FLASCHENGITTER
Best.-Nr. KS1860Z0

	Best.-Nr.	Euro
ZUBEHÖR ZU DEN KÜHL- UND GEFRIERGERÄTEN		
Verbindungssatz inox	Z36AL00	51,-*
1 Türfront mit Alu-Dekorrahmen Schiefertafel, 88 cm	KF1213S0	130,-*
Türfront mit Alu-Dekorrahmen Schiefertafel, 122 cm	KF1413S0	141,-*
2 Dekorplatte weiß mit Alurahmen für 88 cm hohe Geräte	KF1213Z0	69,-*
3 Dekorplatte weiß mit Alurahmen für 122 cm hohe Geräte	KF1413Z0	81,-*
Edelstahl Dekortür für Unterbaugeräte	KU1213Z0	130,-*
4 Flaschenablage	Z10020	31,-*
5 Flexibles Flaschengitter	KS1860Z0	21,-*
SoftClose Flachscharnier	K13Z6D0	48,-*
Kälteakku, grün	GS1810Z0	29,-*
ZUBEHÖR ZU SIDE-BY-SIDE-KÜHL-GEFRIERKOMBINATIONEN		
Wasseranschlussverlängerung, 3 m, für alle SbS	Z3300V0	51,-*

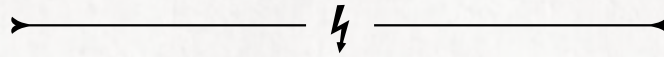
* Unverbindliche Preisempfehlung des Herstellers inkl. 20% MwSt.

SERVICE



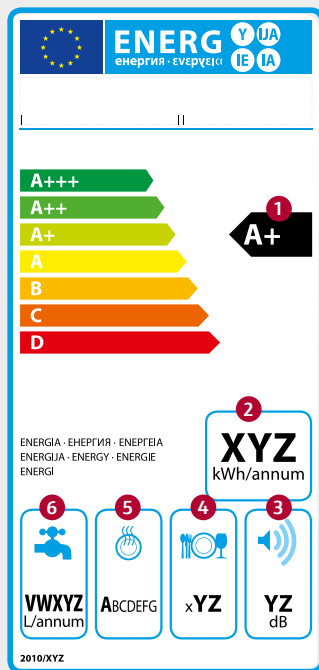
Service und Informationen	211 – 227
Fakten von A – Z.....	228 – 245

DAS DERZEITIGE ENERGIELABEL



Gültig bis 28. Februar 2021

Durch den Einsatz energiesparender Hausgeräte lassen sich sowohl kostbare Ressourcen als auch bares Geld sparen. Deswegen sollte man beim Hausgerätekauf auf niedrige Strom- und Wasserverbrauchswerte achten. Genau über diese informiert seit 1995 das europäische Energielabel mit standardisierten Angaben über die Energie- und Wasserverbrauchswerte von Hausgeräten. Das seit 2012 in der unten abgebildeten Gestaltung geltende Energielabel informiert Sie, in welcher Effizienzklasse sich das entsprechende Gerät befindet. Zudem erhalten Sie durch sprachneutrale Piktogramme weitere Informationen über das Gerät, wie z.B. den Geräuschwert, Fassungsvermögen, aber auch den Strom- und Wasserverbrauch. Der Stromverbrauch wird auf den Energielabeln für Waschmaschinen und Geschirrspülmaschinen derzeit als Jahresverbrauchswert ausgewiesen. Exemplarisch erläutern wir untenstehend das derzeitige Energielabel für Geschirrspüler.



BEISPIELHAFTE DARSTELLUNG EINES ENERGIELABELS FÜR GESCHIRRSPÜLER:

1. Energieeffizienzklasse
2. Energieverbrauch in kWh/Jahr (280 Standardspülgänge/Jahr)
3. Geräuschemission in Schalleistung (dB(A) re 1 PW)
4. Anzahl der Maßgedecke bei Standardbeladung
5. Klassifizierung der Trocknungsleistung
6. Wasserverbrauch in Liter/Jahr (280 Standardspülgänge/Jahr)

Das derzeitige Energielabel für Geschirrspüler zeigt drei zusätzliche Effizienzklassen oberhalb von A an: A+, A++ und A+++ , wobei die beste Energieeffizienzklasse sogar um bis zu 30 % sparsamer ist als die Klasse A. Geräte der Klasse A++ verbrauchen bis zu 21 % weniger Strom gegenüber der Effizienzklasse A. Der jährliche Energie- wie auch der Wasserverbrauch bezieht sich bei diesem Energielabel auf 280 Standardspülvorgänge pro Jahr.

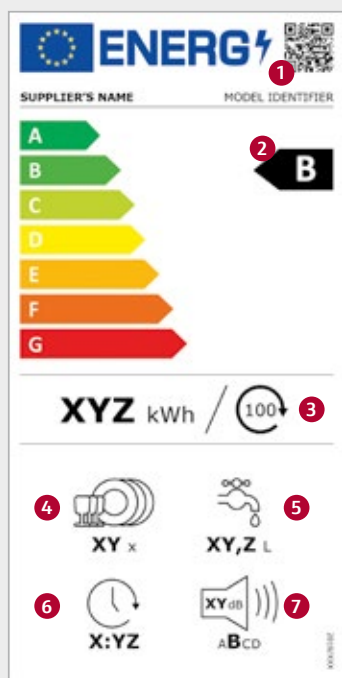


DAS KOMMENDE ENERGIELABEL



Gültig ab 1. März 2021

Die technologische Entwicklung in den letzten Jahren führte zu einer hohen Konzentration an Produkten, die Label mit einem Wert A+ und besser erreichen. Die ursprüngliche Funktion - als Hilfe bei der Kaufentscheidung - war somit in letzter Zeit nicht mehr ganz gegeben. Zudem haben sich weitere Rahmenbedingungen, wie das Nutzerverhalten, verändert. Daher wird es Zeit für eine Anpassung des bestehenden Energielabels. Den Anfang bei den Hausgeräten machen Waschmaschinen, Wäschetrockner, Geschirrspüler, Kühl-/ Gefriergeräte und Weinlagergeräte. Ab dem 1. März 2021 müssen diese Geräte in Geschäften, online etc. mit dem neuen Label ausgezeichnet sein. Da den Geräten schon vor diesem Datum das neue Label beigelegt wird, möchten wir Sie schon jetzt über das zukünftige Energielabel informieren.



BEISPIELHAFTE DARSTELLUNG EINES ENERGIELABELS FÜR GESCHIRRSPÜLER.

1. QR-Code
2. Energieeffizienzklasse
3. Energieverbrauch in kWh/100 Betriebszyklen (im Eco-Programm)
4. Anzahl der Standard-Maßgedecke für das Eco-Programm
5. Wasserverbrauch in Liter/Betriebszyklus (im Eco-Programm)
6. Programmdauer des Programms „Eco“
7. Geräuschemission in Schalleistung (dB(A) re 1 PW) sowie Geräuschemissionsklasse

Die Energieeffizienzklasse bei Geschirrspülern bezieht sich weiterhin auf das Programm „Eco“. Jedoch wurde der Prüfstandard geändert. U.a. werden nun Becher, Töpfe und Kunststoffgeschirr für die Ermittlung der Trocknungs- und Spülleistung verwendet, um so das tatsächliche Nutzungsverhalten besser widerzuspiegeln. Neu ist die Angabe der Laufzeit des Eco-Programms, welches besonders umweltschonend ist. Es ist besonders geeignet für normal angeschnitztes Geschirr und das effizienteste Programm in der Kombination „Energie- und Wasserverbrauch“. Wie auch bei den Waschmaschinen und -trocknern bezieht sich der Energieverbrauch künftig auf 100 Spülzyklen.

NEU!

Die größte Änderung bei den neuen Energielabeln ist der Wegfall der Plusklassen bei den Energieeffizienzklassen, wie z.B. A+++.

Die Klassifizierung erfolgt künftig von A bis G. Zudem werden neue Verfahren zur Messung des Energieverbrauchs und zur Bestimmung der Labelklasse angewendet. Diese sollen, so die Vorgabe der EU, „soweit wie möglich der tatsächlichen Nutzung des Produktes Rechnung tragen und das durchschnittliche Verbraucherverhalten widerspiegeln“. Desweiteren wird z.B. künftig bei Waschmaschinen, Wäschetrocknern und Geschirrspülern der Energieverbrauch nicht mehr pro Jahr angegeben, sondern gewichtet auf 100 Betriebszyklen des jeweiligen Gerätes. Zudem wird für diese Produkte die Laufzeit des zu prüfenden Labelprogramms angegeben. Diese wird bei Waschmaschinen und Wäschetrocknern sogar zeitlich begrenzt und darf eine maximale Programmlaufzeit nicht überschreiten.

Auch ändert sich bei Waschmaschinen und Wäschetrocknern das Prüfprogramm. Dieses findet sich als Programm „Eco 40-60“ auf der Geräteblende wieder. Bei Geschirrspülern wiederum ändert sich die Zusammensetzung des Maßgedeck-Geschirrs. Aus u.a. diesen Gründen lassen sich die derzeitigen Effizienzklassen nicht direkt in künftige Klassen umrechnen. Zudem können Sie nun direkt über einen QR-Code, der auf dem Energielabel abgebildet ist, weitere Produktinformationen abrufen. Der QR-Code leitet Sie ab dem 1.3.2021 auf eine von der EU betriebene Datenbank weiter. Auf dieser stehen Ihnen die künftigen Datenblätter aller labelpflichtigen Geräte zur Ansicht und zum Download bereit. Der Zugang zur Datenbank ist ebenfalls über Internet möglich. Weitere Informationen über das neue Energielabel erhalten Sie unter:

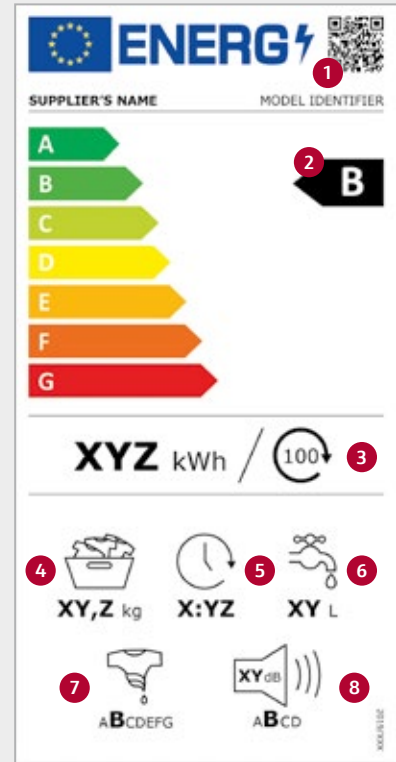
www.neff-home.com/at/energielabel

Eine der großen Änderungen beim Energielabel für Waschmaschinen ist die Änderung des Prüfprogramms, auf das sich alle Labelwerte beziehen. So auch der Energieverbrauch, der künftig auf 100 Waschzyklen basiert. Das neue „Eco 40-60“* Programm ist geeignet für normal verschmutzte Textilien aus Baumwolle, Leinen oder Mischgewebe, die laut Pflegesymbol bei 40°C oder bei 60°C waschbar sind. Die genannten Textilien können gemeinsam in diesem Waschzyklus gewaschen werden. Das „Eco 40-60“ Programm ist das effizienteste Programm in der Kombination „Energie- und Wasserverbrauch.“



WASCHMASCHINEN:

1. QR-Code
2. Energieeffizienzklasse**
3. Gewichteter Energieverbrauch** in kWh/100 Betriebszyklen (im Eco 40-60-Programm)
4. Maximale Beladungsmenge
5. Programmdauer des Programms „Eco 40-60“
6. Gewichteter Wasserverbrauch** in Liter/Betriebszyklus (im Eco 40-60-Programm)
7. Schleudereffizienzklasse**
8. Geräuschemission des Schleudergangs in Schalleistung (dB(A) re 1 PW) sowie Geräuschemissionsklasse class



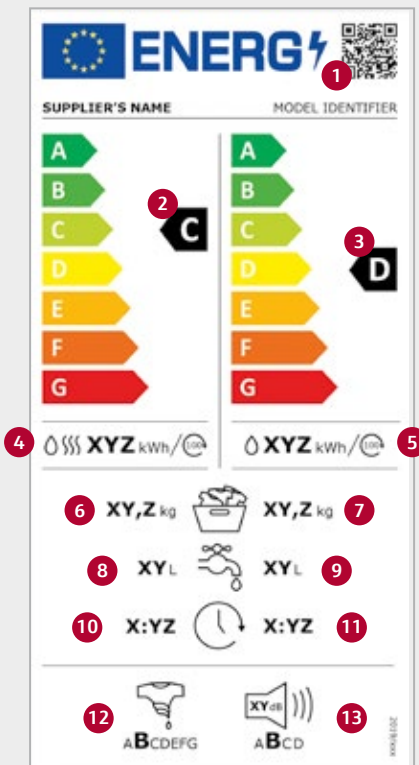
* Eco 40-60

Zur Erreichung der optimalen Energieeffizienz wird eine optimale Waschtemperatur für dieses Programm hinterlegt. Diese ist für den Kunden unveränderbar. Die tatsächliche Waschtemperatur ist in der Gebrauchsanleitung angegeben und kann aus Energiespargründen von der gewählten Waschtemperatur je nach Beladungsmenge abweichen. Die Waschwirkung entspricht den gesetzlichen Vorgaben.

** Werte beziehen sich auf Viertel-, Halb- und Vollbeladung.

WASCHTROCKNER:

1. QR-Code
2. Energieeffizienzklasse* (vollständiger Betriebszyklus)
3. Energieeffizienzklasse* (Waschzyklus)
4. Gewichteter Energieverbrauch* in kWh/100 Zyklen (vollständiger Betriebszyklus**)
5. Gewichteter Energieverbrauch* in kWh/100 Zyklen
6. Maximale Beladungsmenge (vollständiger Betriebszyklus**)
7. Maximale Beladungsmenge (Waschzyklus)
8. Gewichteter Wasserverbrauch in Liter/Betriebszyklus (vollständiger Betriebszyklus**)
9. Gewichteter Wasserverbrauch* in Liter/Betriebszyklus (Waschzyklus)
10. Programmdauer (vollständiger Betriebszyklus)
11. Programmdauer des Programms „Eco 40-60“
12. Schleudereffizienzklasse*
13. Geräuschemission des Schleudergangs in Schalleistung (dB(A) re 1 PW) sowie Geräuschemissionsklasse



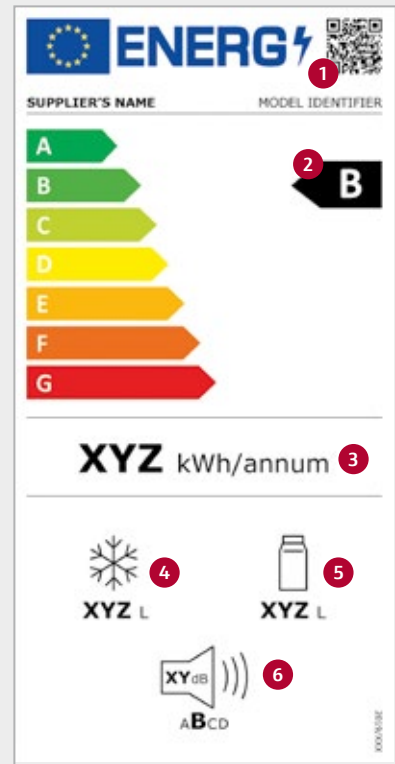
Das derzeitige Energielabel für Wäschetrockner wurde seit seiner Einführung im Jahr 1996 nicht überarbeitet und weist deshalb heute immer noch die ursprüngliche Skala A bis G auf. Da Wäschetrockner häufiger nur zum Waschen genutzt werden, ist das Label zweigeteilt: Auf der linken Seite des Labels sind die Werte für den vollständigen Betriebszyklus „Waschen und Trocknen“ angegeben. Die rechte Seite des Labels zeigt wiederum die Werte rein für den Waschzyklus an. Die auf diesem Label anzugebenden Werte für den reinen Waschzyklus entsprechen den geänderten Pflichtangaben des neuen Labels für Waschmaschinen.

* Werte beziehen sich beim Waschen auf Viertel-, Halb- und Vollbeladung und beim Wäschetrockner auf Halb- und Vollbeladung
 ** Waschen und Trocknen

Das Verfahren zur Bestimmung der Effizienzklasse ist nun umfangreicher. Es berücksichtigt die Art des Gerätes, das Funktionsprinzip, die Zimmertemperatur sowie die Zahl und Größe der Lagerfächer. Die anderen Elemente auf dem neuen Energielabel sind weitgehend unverändert. Der Energieverbrauch ist weiterhin in kWh als Jahresverbrauch („annum“) angegeben. Das Label gibt zudem Informationen zum Gesamtvolumen aller Kühlfächer und, sofern vorhanden, aller Tiefkühlfächer. Aber auch über die Geräuschemission bzw. -klasse.

KÜHL- UND GEFRIERGERÄTE:

1. QR-Code
2. Energieeffizienzklasse
3. Energieverbrauch in kWh/Jahr (gemessen unter neuen Normbedingungen)
4. Gesamtvolumen aller Tiefkühlfächer
5. Gesamtvolumen aller Kühlfächer
6. Geräuschemission in Schalleistung (dB(A) re 1 PW) sowie Geräuschemissionsklasse

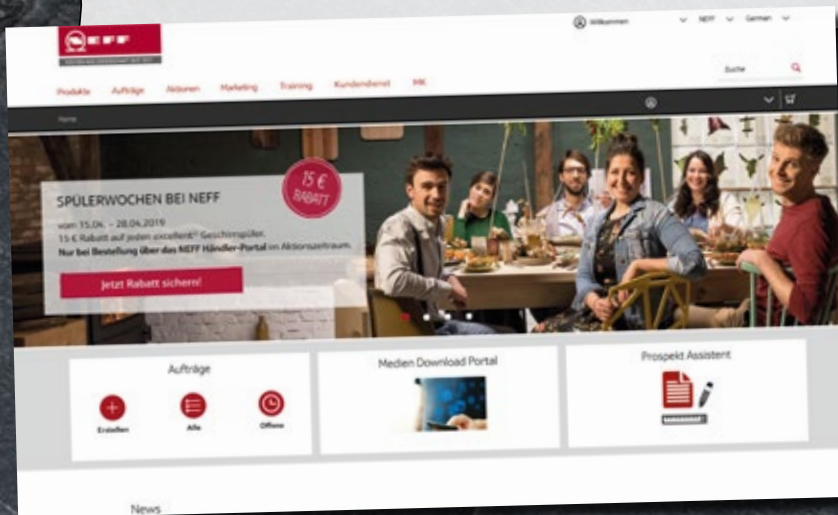


DAS NEUE NEFF HANDELS-PORTAL AUF TRADEPLACE



Tradeplace – hier dreht sich Alles um Ihren Geschäftserfolg.

Entdecken Sie unser überarbeitetes und optimiertes NEFF Online-Portal auf der Handelsplattform Tradeplace. Es vereint alles, was Sie als unsere Handelspartner für Ihren Erfolg benötigen und **erleichtert** Ihnen ganz erheblich **Ihren Geschäftsalltag**. Denn Tradeplace ist **informativ** – mit allen aktuellen Neuigkeiten und Aktionen von NEFF. Tradeplace ist **effizient** – mit umfassenden Produktinformationen, bequemen Bestellmöglichkeiten und einer Auftragsverfolgung. Und Tradeplace ist **umsatzfördernd** – hier finden Sie alle relevanten Informationen zu unseren verkaufsstarken Marketingaktionen und können auch außerhalb der Geschäftszeiten Produkte bestellen oder Ihren eigenen Katalog erstellen – **alles rund um die Uhr**.



ALLE VORTEILE AUF EINEN BLICK:

- ☉ Unkompliziert und umfassend über Produkte informieren
- ☉ Schnell und einfach Produkte bestellen und Bestellungen nachverfolgen
- ☉ Umsatzsteigernde Marketing-Aktionen und -Materialien nutzen
- ☉ Von exklusiven Angeboten profitieren
- ☉ 24 Stunden täglich, 365 Tage im Jahr erreichbar
- ☉ Kostenfreie Nutzung

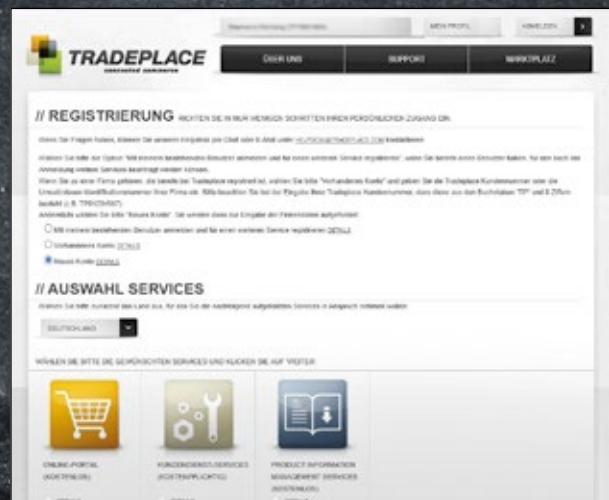
IHRE ANMELDUNG BEI TRADEPLACE

Sie können sich wie gewohnt mit Ihren Zugangsdaten auf www.tradeplace.at anmelden und gelangen von dort zum neuen NEFF Online-Portal.

Wenn Sie noch keinen Zugang zu unserem NEFF Online-Portal haben, dann registrieren Sie sich unter tradeplace.at in wenigen Schritten:

1. Über „Registrieren“ können Sie mit Ihrer NEFF Kundennummer ein neues Benutzerkonto anlegen > Wählen Sie ganz einfach „Neues Konto“.
2. Im Registrierungsprozess gelangen Sie zur Auswahl der Services > Wählen Sie „ONLINE-PORTAL“. Dieser Service ist kostenlos.

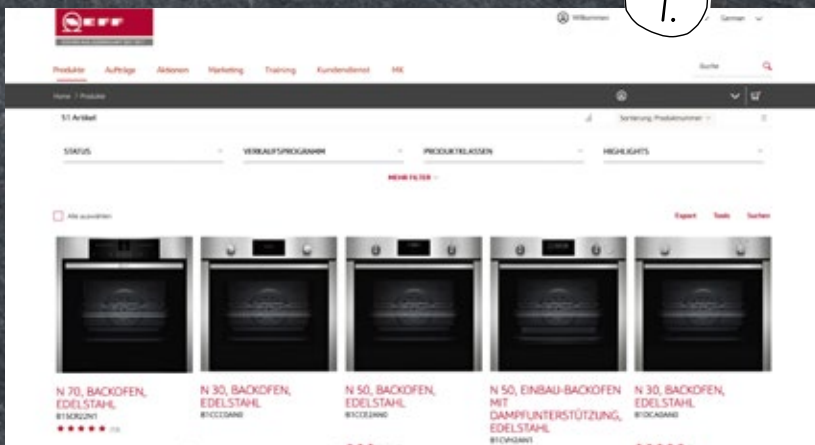
> **Jetzt registrieren**



KEINE ZEIT?
HIER ERKLÄRVIDEO
ANSEHEN.

3 IN 1: PRODUKT-, EINKAUF- UND MARKETING-PORTAL IN EINEM

1.



IHR PRODUKT-PORTAL:

Ihr direkter Zugang zu unserem Online-Produktkatalog: Im Bereich „Produkte“ finden Sie alle Informationen zum Sortiment von NEFF.

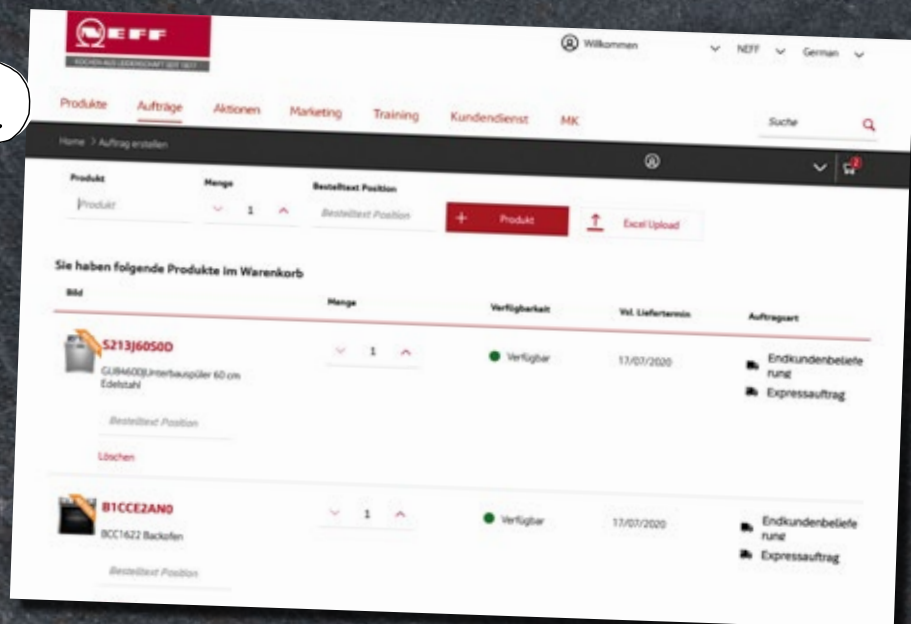
- 📄 Benutzerfreundlicher Produktkatalog mit intuitiven Produktfiltern und unkomplizierter Produktsuche
- 📄 Umfangreiche Produktinformationen
- 📄 Vielfältige Download und Export Möglichkeiten
- 📄 Zugriff auf Bedienungsanleitungen
- 📄 Anzeige von Kundenbewertungen

IHR PROFESSIONELLES EINKAUF-PORTAL:

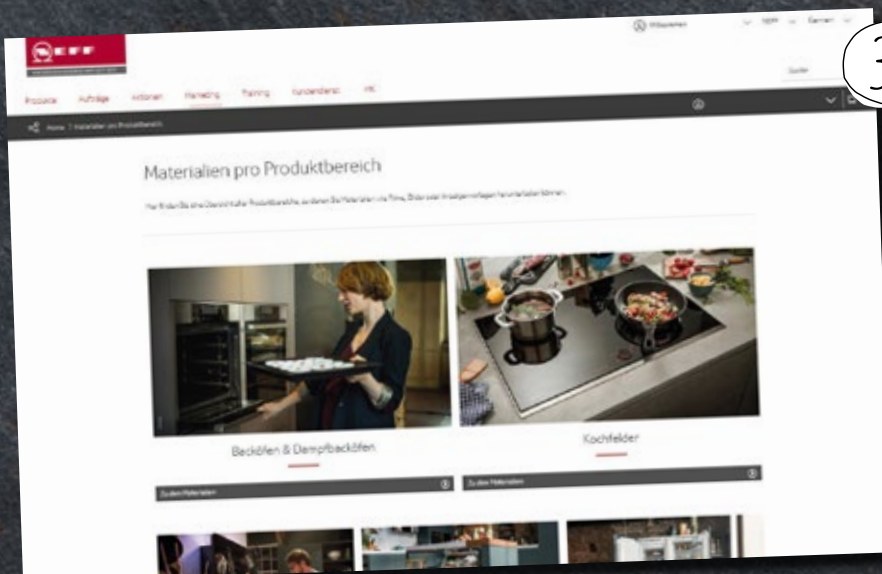
2.

Immer Ihre Geschäfte im Blick: Im Bereich „Aufträge“ können Sie bequem und direkt NEFF Produkte bestellen, Aufträge nachverfolgen und Verfügbarkeiten prüfen.

- 📄 Geführte Auftragsanlage bis zum Kaufabschluss
- 📄 Preis- und Verfügbarkeitsauskunft mit voraussichtlichem Wiederverfügbarkeitsdatum
- 📄 Einfacher Excel-Upload zur Erfassung größerer Aufträge



3.



IHR MARKETING-PORTAL:

Mehr Aufmerksamkeit, mehr Erfolg: Im Bereich „Marketing“ erhalten Sie alle relevanten Informationen zu unseren umsatzsteigernden Marketingaktionen.

- 📄 Download von Marketingmaterialien wie Bilder, Marketingtexte, Maßzeichnungen, Videos, Logos und Broschüren
- 📄 Marketing-Paketen für verkaufsfördernde Marketing-Aktionen
- 📄 Prospekt-Assistent zur Erstellung von individuellen Verkaufsunterlagen

UNSER NEFF ONLINE-BAUKASTEN – MEHR KLICKS AUF IHRER WEBSITE



Zeigen Sie sich von Ihrer besten Seite – mit unseren Online-Bausteinen

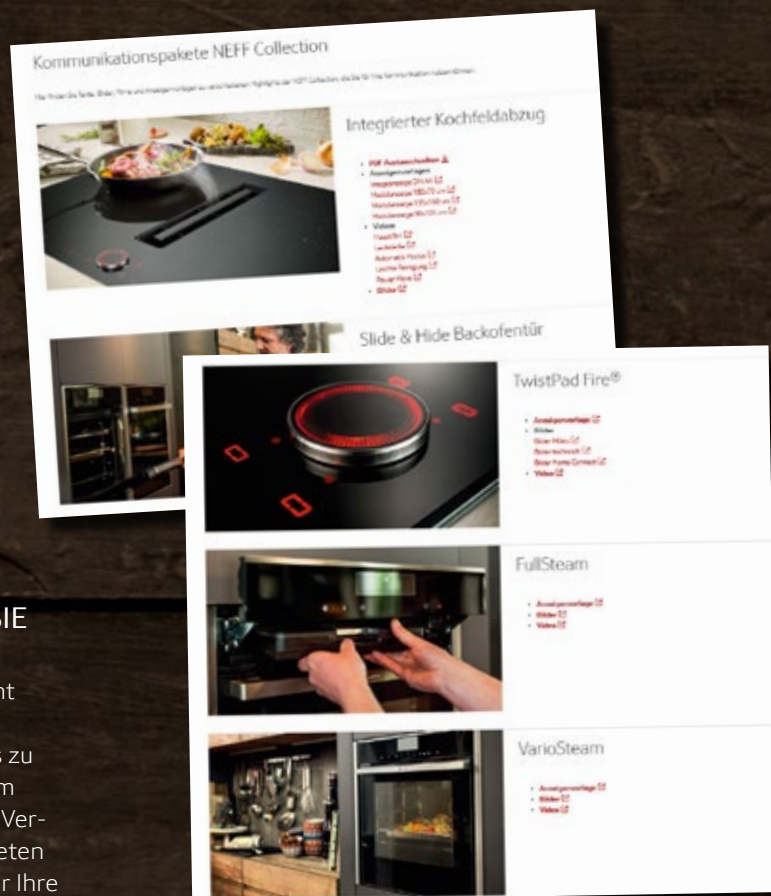
Mit den innovativen Tools unseres NEFF Online-Baukastens bieten wir Ihnen passende Lösungen, Ihren Online-Auftritt zu stärken und die Sichtbarkeit im Internet zu erhöhen, mit neuen Kunden in Kontakt zu kommen und sie zu inspirieren. Ob NEFF Collection Markenwelt, Kommunikationspakete zu Fokusthemen oder stets aktuelle Produktdetails – nutzen Sie unser umfangreiches Angebot, um Ihre Online-Präsenz zu ergänzen und Ihr Unternehmen als kompetenten und autorisierten NEFF Collection Partner zu präsentieren.

1.

NUTZEN SIE TRADEPLACE UND PROFITIEREN SIE VON UNSEREN KOMMUNIKATIONSPAKETEN.

Nutzen Sie Tradeplace, unsere Handelsplattform. Sie vereint alles, was Sie als unsere Handelspartner für Ihren Erfolg benötigen. In Tradeplace stehen Ihnen alle relevanten Infos zu Fokusthemen wie Slide&Hide®, TwistPad® Fire, integriertem Kochfeldabzug und Dampf (FullSteam und VarioSteam) zur Verfügung. Dazu profitieren Sie von individuellen Content-Paketen mit Onlinebanner, Anzeigenvorlagen, Bildern und Videos für Ihre perfekte Präsentation im Internet. Mehr Infos unter:

www.tradeplace.at





2.

NEFF PRODUKTDetailSEITEN AUF IHRER HÄNDLERSEITE

Profitieren Sie von einer stets aktuellen und umfangreichen Darstellung von NEFF Produktinformationen auf ihrer Händlerseite durch die Integration der von NEFF zur Verfügung gestellten Daten. Mehr Infos unter:

https://special.neff.de/download/202004_Loadbee_NEFF.pdf

IHRE VORTEILE IM ÜBERBLICK:

- Einmaliger Einbau in nur 3 Schritten
- Keine Duplicate Content Gefahr
- Weniger Datenpflegeaufwand
- Stets aktuellste und vollumfängliche Produktinformationen von NEFF





24 MONATE
HERSTELLERGARANTIE*
*Nach unseren Garantiebedingungen.
AUF ALLE GERÄTE

1080

MADE IN GERMANY



Rund 2/3 der in Deutschland vertriebenen NEFF Produkte werden auch in Deutschland hergestellt

Erfolg hat einen Namen: NEFF. Darauf sind wir sehr stolz, denn unser Erfolg kommt nicht von ungefähr. Seit über 140 Jahren tüfteln, entwickeln und produzieren hochqualifizierte Mitarbeiter mit vollem Einsatz, Leidenschaft, Ideenreichtum und höchstem Qualitätsanspruch erstklassige Einbaugeräte. Schließlich wollen wir mit unseren Geräten Menschen vom ersten Augenblick an für viele Jahre glücklich machen – für mehr Freude beim Kochen.

DER VORTEIL EINER STARKEN MARKE.

Unsere Programme umfassen Geräte, wie der Markt sie verlangt. Zeitgemäßes Design, hervorragende und preis-/leistungsgerechte Ausstattung, nachfrageorientierte Sortimentsbreite und -tiefe sind selbstverständlich. Also genau die Stärken einer sympathischen Marke.

PLANEN SIE MIT NEFF.

Mit Einbaugeräten von NEFF entstehen Traumküchen. Denn das Angebot ist so vielfältig, dass individuelle Kundenwünsche durch eine kompetente Beratung mehr als nur erfüllt werden können. Egal, ob es sich dabei um eine Neuanschaffung oder Modernisierung handelt. Mit NEFF lassen sich Lösungen realisieren, die durch die Vielfalt der Kombinationsmöglichkeiten einen großen Spielraum eröffnen. Die hohe Verarbeitungsqualität sorgt dafür, dass mit NEFF Einbaugeräten eingerichtete Küchen lange Zeit Freude machen. Das ist der Mehrwert einer guten Marke.

HEUTE, MORGEN, ÜBERMORGEN.

Wir sind stolz, dass wir nun schon seit 140 Jahren bei NEFF Einbaugeräte entwickeln und bauen, die sich ganz nach den Bedürfnissen unserer Kunden richten. Ansprechendes Design, sichere Funktionalität und überzeugender Komfort verbinden sich mit Wirtschaftlichkeit und Umweltfreundlichkeit. Dafür steht NEFF in der Verantwortung und nimmt sie ernst.

ÖKONOMIE UND ÖKOLOGIE.

Für unser gesamtes NEFF Einbaugeräteprogramm gilt: Wirtschaftliches Haushalten durch niedrige Verbrauchswerte und gezielten, sparsamen Energieeinsatz.

NEFF – MIT SICHERHEIT EINE GUTE ENTSCHEIDUNG

Bei NEFF erhalten Sie 24 Monate Herstellergarantie. Wir tun alles, damit Sie zufrieden sind. Von der Entwicklung bis hin zur Produktion legen wir unser Augenmerk auf perfekte Funktionalität, Qualität und Zuverlässigkeit. Sollten Sie dennoch ein fehlerhaftes NEFF Gerät bekommen, sorgt NEFF kostenlos für Nachbesserung mit Original-Ersatzteilen oder eine mangelfreie Ersatzlieferung. Einzelheiten dazu entnehmen Sie bitte den aktuellen Verkaufs- und Lieferbedingungen für NEFF Hausgeräte.

MADE IN
GERMANY

ERLEBEN SIE NEFF



Die Stilarena von NEFF

NEFF in der Stilarena: Ermuntern Sie Ihre Kunden zu einem Besuch in unserem Schaumraum. Hier erleben sie unsere Geräte hautnah. Ihre Kunden erhalten eine Beratung für die Ausstattung ihrer Traumküche und bei unseren Kochwelten können sie die Geräte in Aktion sehen – für alle, die ihre Leidenschaft für's Kochen und Genießen ausleben möchten.



ERLEBNISBERATUNG UND KOCHGENUSS IN DER STILARENA

Die neuesten NEFF Hausgeräte im Schau-
raum zum Ansehen, Ausprobieren und
Vergleichen.

INDIVIDUELLE BERATUNG

Gemeinsam mit Ihren Kunden analysieren wir deren Koch-
verhalten und sorgen so dafür, dass sie maßgeschneidert
und fachkompetent beraten werden.

GERÄTEVORFÜHRUNGEN

Bei Vorführungen steht das ganze Produktwissen im
Mittelpunkt. Hier zeigen und erklären ausgewählte NEFF
Küchenexperten die neueste Auswahl an NEFF Geräten
und Sie können diese auch in Aktion erleben.
Für Fragen stehen Ihnen unsere Experten mit Rat und
Tat zur Verfügung.

KOCHKURSE

Kochen kann behauptlich jeder. Dazulernen beim Kochen
auch. In unseren NEFF Kochkursen erhalten Sie von
unseren Köchen daher jede Menge Tipps und können
dabei noch unsere Geräte testen.
Das gemeinsame Essen in entspannter Atmosphäre ist
dann der krönende Abschluss eines jeden Kochkurses.

TRAININGS UND SEMINARE

Für Ihre Veranstaltungen rund um die NEFF Haushalts-
geräte steht Ihnen der technisch bestens ausgestattete
Plenarraum zur Verfügung. Auf rund 65 m² bietet er Platz
für 90 Personen.

**Beratungstermin oder Kochevent online
unter www.stilarena.at buchen.**

**NEFF Kochveranstaltungen
österreichweit online unter
www.neff-home.com/at buchen.**



Stilarena Welt der Hausgeräte

DIE STILARENA

Gehen Sie mit uns auf eine Entdeckungsreise
durch die innovative Welt der NEFF Hausgeräte
und vereinbaren Sie sich einen Termin in der
Stilarena in 1100 Wien; die Stilarena ist öffentlich
gut erreichbar, ein eigener Parkplatz steht den
Gästen zur Verfügung.

Quellenstraße 2a, 1100 Wien
Tel.: +43 (1) 60575 - 49121

Öffnungszeiten:
Mo, Di: 9.00 – 18.00 Uhr
Mi: geschlossen
Do, Fr: 9.00 – 18.00 Uhr
Sa: 9.00 – 12:30 Uhr

NEFF KUNDENSERVICE



Bei Fragen, Antworten

NEFF steht für höchste Qualität. Das gilt für unsere Geräte genauso wie für unseren Werkskundendienst. Dieser bietet schon seit 40 Jahren schnelle und kompetente Hilfe bei Fragen und Problemen. Damit Sie sich jeden Tag über ihre Haushaltsgeräte freuen können und Sie vollauf zufrieden sind.

Verlassen Sie sich auf uns, Sie erreichen uns von Montag-Sonntag von 07.00-22.00 Uhr unter dieser NEFF Service-Rufnummer:

TELEFON: 0810 550 544

Sie erreichen per Auswahl genau den Ansprechpartner, den Sie benötigen. – in der Reparaturannahme, in der Ersatzteilbestellung und in der Produktberatung.

MIT PERSÖNLICHEM KONTAKT

Wenn Sie Fragen zum NEFF Einbaugeräteprogramm haben, hilft Ihnen Ihr NEFF Fachhändler gerne weiter.

ZUBEHÖR UND ERSATZTEILE IN BESTER QUALITÄT – DER NEFF RUNDUM-SERVICE

Niemand kennt NEFF-Geräte besser und kann Sie kompetenter über unser umfangreiches Angebot an Zubehör sowie an geprüften Reinigungs- und Pflegemitteln beraten als unsere hochqualifizierten Mitarbeiter.

Vor allem wenn es um Original-Ersatzteile geht, die auch nach vielen Jahren noch geliefert werden können. Bestellungen nehmen wir jederzeit gerne telefonisch oder online im eShop entgegen.

NUTZEN SIE UNSEREN ERSTKLASSIGEN SERVICE:

**NEFF
SERVICE-TELEFON-NR.
0810 550 544**

PRODUKT- UND ANWENDERBERATUNG

- * Service-Line für Produktinformationen
- * professionelle Produktberatung
- * Auskunft und Beratung zu unseren Geräten
- * vie-produktinfo@bshg.com

ERSATZTEIL- UND ZUBEHÖRBESTELLUNG

- * Ersatzteillieferung bei Verfügbarkeit am folgenden Werktag
- * Funktionswichtige Teile werden beim Werkskundendienst mindestens 10 Jahre bevorratet
- * vie-ersatzteilbestellung@bshg.com

REPARATUR-SERVICE FÜR GROSSGERÄTE

- * Reparaturtermin in der Regel innerhalb von 48 Stunden
- * 2 Jahre Gewährleistung auf kostenpflichtige Reparaturen
- * Günstige 89,00€ für die Überprüfung eines defekten Hausgerätes
- * vie-stoerungsannahme@bshg.com

Wir sind selbstverständlich auch im Internet für Sie da: www.neff-home.com/at finden Sie ausführliche Informationen zu allen Produkten und zu den Besonderheiten der Marke NEFF.

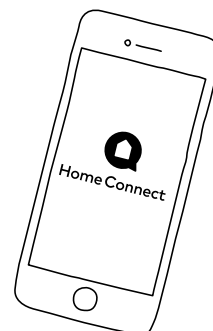
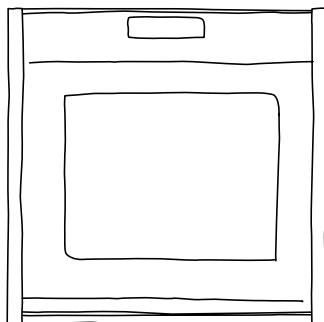
WERKSKUNDENDIENST FÜR HAUSGERÄTE

BSH Hausgeräte Gesellschaft mbH, Quellenstraße 2A, 1100 Wien

Reparaturannahme, Ersatzteil-, Zubehör- und Reinigungs- und Pflegemittelverkauf

Montag – Donnerstag: 08.00 – 17.00 Uhr, Freitag: 08.00 – 13.00 Uhr. Mail: vie-serviceshop@bshg.com

KOOPERATIONSPARTNER FÜR DIE VERNETZTE KÜCHE



Home Connect ist viel mehr als nur die Möglichkeit, Hausgeräte intelligent zu steuern, denn die digitale Plattform ermöglicht unter anderem die Nutzung vielfältiger ÖkosystempartnerServices, die auch für Hausgeräte von NEFF zur Verfügung stehen.



IFTTT

Mit IFTTT (If This Then That) integrieren Sie Ihre Geräte mit Home Connect nahtlos in Ihr Zuhause. So erstellen Sie Ihre eigenen automatisierten Anwendungen, die perfekt auf Ihre Bedürfnisse zugeschnitten sind: Lassen Sie Lampen aufleuchten oder Ihre Lieblingsmusik abspielen, wenn Ihr Backofen fertig ist. Das ist nur eine von vielen Ideen, die Sie mit IFTTT realisieren können.



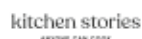
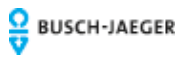
„Hey Google, starte meinen Geschirrspüler.“ Ausgewählte Hausgeräte mit Home Connect können ganz einfach per Sprachbefehl gesteuert werden. Unabhängig davon, ob Sie ein Smartphone, den Google Nest Hub, den Google Home Mini oder den Google Home nutzen, sagen Sie einfach „Hey Google“ und es geht los.



AMAZON ALEXA

„Alexa, frage Kaffeemaschine nach einem großen, extra starken Cappuccino und starte sofort.“ Dank Home Connect steuern Sie Ihre vernetzten Hausgeräte allein mit Ihrer Stimme. Und haben so die Hände frei, um gleichzeitig etwas anderes zu tun.

WEITERE KOOPERATIONSPARTNER:



Mehr Informationen und viele weitere Partner finden Sie unter www.home-connect.com/de/de/connected-partners. Amazon, Alexa und alle zugehörigen Logos sind Marken oder eingetragene Marken von Amazon.com, Inc. oder eines verbundenen Unternehmens.

Google, Google Nest Hub, Google Home Mini und Google Home sind Marken von Google LLC.

NEFF IM INTERNET



Per Klick der schnelle und einfache Weg zu NEFF

Wir sind im Internet auf vielen Kanälen präsent: Für Interessierte und Kunden auf den Social Media Plattformen YouTube, Facebook, Instagram und Pinterest sowie unserer Website neff-home.com/at. Und für unsere Fachhändler mit dem NEFF Händler-Portal über tradeplace.at, der schnellen Service- und Bestellplattform.

UNSERE WEBSITE

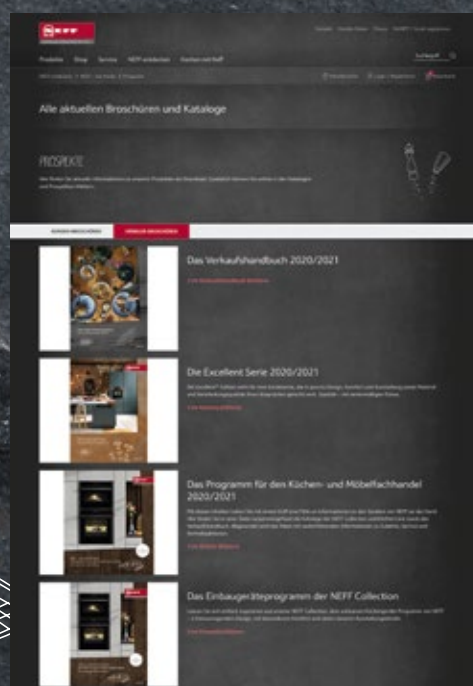
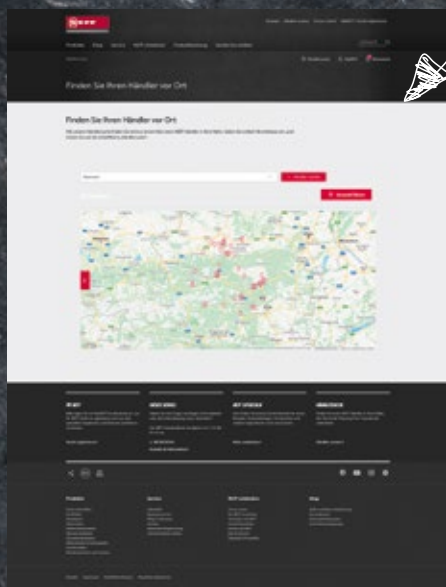
Auf neff-home.com/at finden Ihre Kunden alle Informationen zur Marke NEFF – vom Wunschgerät, mit unseren interaktiven Beratern, bis zu leckeren Rezepten in der Geschichtenküche, Testberichte, Besonderheiten, Neuigkeiten, den Online-Reparaturservice, Prospektmaterial zum Downloaden und vieles mehr. Und nicht zu vergessen: Hier finden Interessierte Sie als Fachhändler ganz einfach und schnell unter der Rubrik „Händlersuche“.

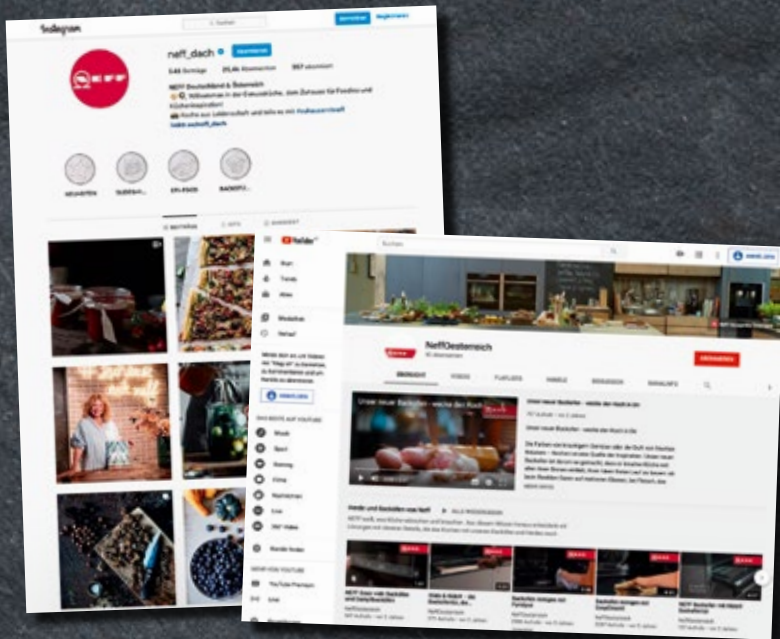
Zum Thema Händlersuche noch ein ganz besonderer Tipp von uns: Nutzen Sie die Möglichkeit der **Händlerdarstellung** auf neff-home.com/at. Wir präsentieren Ihr Unternehmen mit Bildern, Informationen, Kontaktdaten und Ihrem Logo sowie Routenplanung.



ONLINE KATALOGE

Sämtliche Verkaufsunterlagen finden Sie auch als Online Version auf unserer Website. Entdecken Sie die interaktiven Prospekte und überzeugen Sie sich von unseren Vorteilen.





SOCIAL MEDIA

Menschen inspirieren uns. Nicht zuletzt deshalb ist NEFF auf vielen Social Media Plattformen präsent – auf YouTube, Facebook, Instagram und Pinterest. Dort kann man die Hausgerätewelt von NEFF auf unterhaltsame und informative Weise kennenlernen, sich von der Vielfältigkeit unserer Produkte überzeugen, unsere Innovationen entdecken und sich vor allem mit uns und der Social Media Community austauschen. Und das ist Ihr Vorteil, denn hier wird das Interesse der Menschen für die Marke NEFF geweckt.



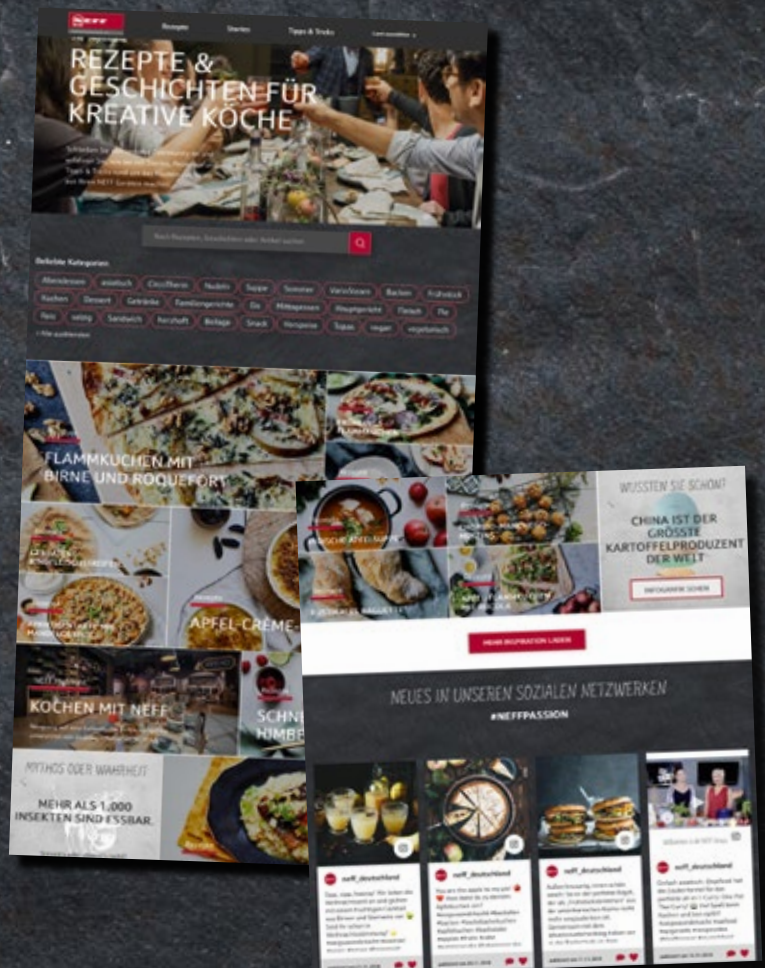
„THE INGREDIENT – REZEPTE & GESCHICHTEN“

INSPIRATIONEN FÜR KOCHBEGEISTERTE

Besuchen Sie unsere NEFF Website und lassen Sie sich inspirieren von vielen interessanten Geschichten und einer Vielzahl unserer leckeren Rezepte – mit Videos und Step-by-step Anleitungen als Anregung für Sie zum Ausprobieren und Nachkochen.

Und so einfach geht's zu unseren Geschichten und leckeren Rezepten:

www.neff-home.com/at >> „NEFF entdecken“ >> „The Ingredient – Rezepte & Geschichten“.



DIE FAKTEN VON A BIS Z



A



ABLUFTPRINZIP: Ausleitung der in der Dunstabzugshaube gefilterten Luft über einen speziellen Abluftkanal ins Freie. Dabei entsteht ein Unterdruck. Zustrom frischer Luft muss gesichert sein (z. B. Zuluft-/Abluftmauerkasten).
>> Umluftprinzip

ABTAU-AUTOMATIK: Periodisch wird dünnes Eis automatisch im Bereich des Kälteerzeugers im Kühlraum abgetaut und aus dem Gerät abgeleitet. Das spart Energie.



ADDED STEAM: Dieses innovative, in mehreren Intensitäten einstellbare Dampfsystem sorgt durch Feuchtigkeitszugabe in den Backofeninnenraum für optimale Ergebnisse unterschiedlichster Gerichte (z.B. Fleisch, Brot, Kuchen), auch beim Wiederaufwärmen von Gerichten. Der in die Bedienblende integrierte 250 ml Wassertank kann per „Push-Mechanik“ einfach entnommen, mit Wasser befüllt und wiedereingesetzt werden. Das Dampfsystem erhitzt das Wasser und leitet den Dampf durch feine Löcher im Edelstahl-Dampfbehälter in den Backofeninnenraum. Der Dampfbehälter ist herausnehmbar und somit leicht zu reinigen und entkalken. AddedSteam ist auch in Backöfen mit Pyrolyse erhältlich.

AERODYNAMISCH OPTIMIERTER INNENRAHMEN: Er ermöglicht einen leisen und effektiven Luftfluss. Der hinter den Filtern liegende Innenrahmen kann problemlos gereinigt werden.

AIRFRESH INTERVALL-LÜFTUNG BEI DUNSTABZUGSHAUBEN: Einmal eingestellt, sorgt sie automatisch für das beste Raumklima. Und lüftet jede Stunde fünf Minuten für Sie durch. Ob nach einem Abendessen, einer Party oder wenn Sie im Urlaub sind – gute Luft ist mit dieser einzigartigen Innovation von NEFF garantiert.

AKTIVKOHLEFILTER (GERUCHSFILTER) BEI DUNSTABZUGSHAUBEN: Beim Umluftbetrieb (>> Umluftprinzip) bindet der Aktivkohlefilter Gerüche, bevor die gereinigte Luft in die Küche zurückgeführt wird. Der Aktivkohlefilter sollte regelmäßig gewechselt werden. Zur erhöhten Lebensdauer wird empfohlen, die Dunstabzugshaube ca. 5 Min. nachlaufen zu lassen, damit der Aktivkohlefilter austrocknen kann.

ALARMFUNKTIONEN:

AKUSTISCHER TÜRALARM: Wirkungsvolle Sicherheitseinrichtung gegen versehentliches Offenstehen der Gerätetür von NEFF Kältegeräten.

AKUSTISCHER UND OPTISCHER TÜRALARM: Bei diversen Modellen zusätzliche optische Warnung.

AKUSTISCHER UND OPTISCHER ALARM BEI TEMPERATURANSTIEG: Akustisches Warnsignal bei Temperaturanstieg im Gefrierteil von NEFF Kältegeräten.



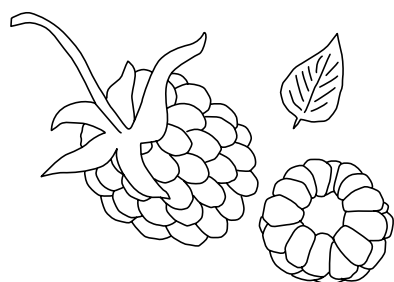
A++, A+ UND A: NEFF Backöfen und Dunstabzugshauben schneiden in Energieeffizienz- und Verbrauchstests gemäß EU-Label-Klassifizierung immer sehr gut ab und erzielen regelmäßig höchste Energieeffizienzklassen.

EU-Label-Skala für Backöfen: A+++ bis D

Dunstabzugshauben: A+++ bis D, gemäß EU-Regulierung Nr. 65/2014



AMBIENT LIGHT: Die Küche kann nach dem Kochen in atmosphärisches Licht getaucht werden. Es stehen 31 Farben zur Auswahl, die ganz einfach über das Display der Dunstabzugshaube ausgewählt werden können. Dieses spezielle, individuelle Licht sorgt rund um die Haube für Atmosphäre in der Küche.





AQUA SENSOR: Ein optischer Sensor ermittelt mehrfach während des Spülprogramms den Verschmutzungsgrad des Spülwassers im Geschirrspüler. Ist dieser gering, wird weniger Wasser zugeführt, bzw. mit reduzierten Temperaturen gespült. Das senkt den Wasser- und Energieverbrauch je nach Verschmutzung.



AQUA STOP: Dieses Sicherheitssystem verhindert Wasserschäden absolut zuverlässig – unabhängig vom Stromnetz. Er befindet sich zwischen Wasseranschluss und Gerät.



AROMA DOUBLE SHOT: Ausgabe von extrastarkem Kaffee mit zwei Mahl- und Brühvorgängen. Es lösen sich weniger Bitterstoffe, dadurch wird ein bitterer Nachgeschmack vermieden.

AUFSTAUFSTUFE: Mikroprozessorgesteuertes Programm für optimalen Auftauvorgang in Mikrowellengeräten, Elektroherden und -backöfen. Keine unterschiedlichen Temperaturzonen, Gefrorenes taut gleichmäßig und schonend auf, bei bis zu 30 % Zeit- und Energieersparnis.



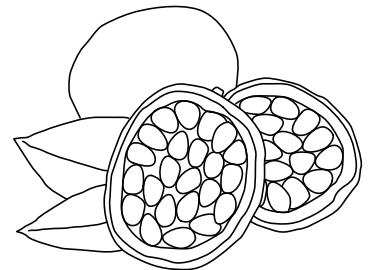
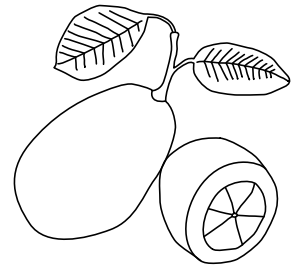
AUTOMATIK-PROGRAMM (GESCHIRRSPÜLER): Beste Ergebnisse bei möglichst geringem Einsatz von Wasser und Energie. Entsprechend dem Verschmutzungsgrad des Wassers regeln die Automatik-Programme die Frischwasserzufuhr, die Spültemperatur sowie die Programmlaufzeit.



AUTOMATISCHER LUFTSENSOR: Die Leistungsstufe der Dunstabzugshaube wird vom Luftsensoren automatisch geregelt. Er schaltet die Dunstabzugshaube wenn nötig ein und passt die Leistung jeder Situation und Veränderung an.



AUTO MILK CLEAN: Nach jeder Kaffeespezialität mit Milch werden alle milchführenden Leitungen mit einem kurzen Dampfstoß automatisch gereinigt. Damit ist die tägliche Pflege des Milchsysteams nicht mehr erforderlich.



BACKBLECHSPRÜHKOPF: Das Extra für die Reinigung von Backblechen, Metallfettfiltern und großformatigen Geschirrtteilen. Der Oberkorb wird entnommen, der Backblechsprühkopf aufgesetzt und schon passen sperrige Teile in den Unterkorb.



BACK- UND BRATASSISTENT: Dieser innovative Assistent macht die Zubereitung in vielen Backöfen von NEFF noch einfacher und komfortabler – mit einer großen Auswahl an Gerichten. Für jedes von ihnen „serviert“ der Back- und Bratassistent per Fingerdruck einen Zubereitungsvorschlag. Zusätzlich wird die jeweils optimale Heizart, Temperatur und Zubereitungszeit empfohlen, die das perfekte Gelingen garantieren. Nach einer einfachen Bestätigung kümmert sich der Backofen um die ideale Zubereitung – nie zuvor war backen, braten, garen und grillen so einfach. Der Back- und Bratassistent informiert während der Zubereitung, über die Restzeit des Back- oder Garprozesses. Selbstverständlich kann jeder Zubereitungsvorschlag individuell abgeändert werden, um den Gerichten eine persönliche Note zu geben.

BACKOFEN-AUFHEIZKONTROLLE: Bei Elektroherden und -backöfen mit elektronischer Backofensteuerung lässt sich beim Aufheizen die aktuelle Temperatur anzeigen.

BACKOFEN-HEISSANZEIGE: Elektroherde und -backöfen mit >> elektronischer Backofen-Steuerung verfügen über eine zweistufige Heißanzeige. Sie gibt nach dem Ausschalten Auskunft über die noch vorhandene Wärme im Backofen.

BELADUNGSENSOR: Er misst die Wasseranhaftung am Geschirr und erkennt dadurch die Beladungsmenge, die sich in der Geschirrspülmaschine befindet. Auf Basis dieses Messergebnisses wird die für den Spülvorgang benötigte optimale Wassermenge ermittelt. Dadurch findet bei stets hervorragenden Reinigungsergebnissen ein effizienter Ressourceneinsatz statt.

BELEUCHTUNG: >> EmotionLight, >> LED-Innenbeleuchtung, >> NeffLight®, >> SoftLight, >> Gap Light

BIG BOX: Besonders geräumige Gefrierschublade für großvolumige Lebensmittel.



B





BRATSENSOR: Exklusiv in der NEFF Collection. Heiss, aber nie zu heiss. Leckeres aus der Pfanne dank Bratsensor. Steaks, Bratkartoffeln, Rühreier oder was auch immer Sie in Ihrer Pfanne zubereiten möchten, können nicht mehr anbrennen. Sie wählen aus fünf Temperaturstufen die richtige aus – von „sehr niedrig“ für Saucen und Chutneys bis hin zu Stufe 5 für Bratkartoffeln oder Steaks. Ist die gewünschte Temperatur erreicht, zeigt ein Signal den optimalen Zeitpunkt an, an dem das Bratgut in die Pfanne gegeben werden soll.

BROTBACKSTUFE: Die regelbare Brotbackstufe (180 °C – 240 °C) ermöglicht mit viel Hitze beste Ergebnisse: Der Teig zerfließt nicht, das Brot wird schonend ausgebacken und innen feinporig, es trocknet nicht aus und bekommt eine knusprige Kruste. Mit dem Pizza- und Brotbackstein erzielt man bei frei geformten Broten und Pizzen noch bessere Ergebnisse, seine gespeicherte Hitze wird effektiv an den Boden des Backgutes abgegeben.

C



CHEF 70°C: Exklusiv-Programm in allen NEFF Geschirrspülern speziell für die intensive Reinigung von stark verschmutztem und verkrustetem Geschirr, wie z. B. Töpfen, Pfannen und Auflaufformen. Dabei sorgen eine stärkere Wasserverteilung im Unterkorb und eine verbesserte Trocknung für maximale Spül- und Trocknungsleistungen. Im Oberkorb wird durch sanften Sprühdruck das empfindliche Glas geschont.



CIRCO THERM® HEISSLUFTSYSTEM: Spezielle Rundumhitze, die mit hoher Geschwindigkeit gezielt um die Speisen geführt wird. Mit vielfältigen Vorteilen: Schnelles Schließen der Oberfläche bei Brat- und Backgut, es bleibt saftig, keine Geschmacksübertragung, kein Temperaturverlust beim Öffnen der Tür. Eine aromatischere Zubereitung – z. B. eines kompletten Menüs – ist auf bis zu drei, bei den Topmodellen sogar auf bis zu vier Ebenen gleichzeitig möglich. CircoTherm® ist sehr effizient und energiesparfam. Die hohe Luftgeschwindigkeit ermöglicht niedrige Gartemperaturen von 160 °C – 190 °C. Dadurch wird eine erheblich geringere Verschmutzung des Backrohrs durch Fett- und Saftspritzer erreicht. Das innovative Hochleistungsgebläse mit >> EfficientDrive Motortechnologie (bei den Topmodellen) und ein Lüfterrad mit besonders ruhigem Lauf, sorgen für angenehm leise Betriebsgeräusche. Mit der PowerBoost Funktion geht es sogar noch schneller: Einfach die Speisen ins Backrohr stellen und das Gerät starten. Ganz ohne Vorheizen. CircoTherm® gibt es nur von NEFF: Der Schriftzug CircoTherm® findet sich als Prägung auf der Backofenrückwand.



CIRCO THERM® SANFT HEISSLUFT: Neue, höchst effiziente Heizart für das Backen und Garen auf einer Ebene mit hervorragenden Energieeffizienz-Klassen A+ oder A. Perfekte Ergebnisse mit leicht längerer Gardauer bei der Zubereitung auf einer Ebene, speziell von Kuchen, Gebäck, Aufläufen, Fleisch, Fisch und Tiefkühlprodukten.

CLEAN AIR PLUS UMLUFTSET: Das CleanAir Plus Umluftset ist die ideale Lösung für Küchen, in denen die Abluft nicht ins Freie geleitet werden kann. Sie ist für jeden Dunstabzug auch die optimale Lösung im Umluftbetrieb. Aufgrund seiner vergrößerten Filteroberfläche kann das NEFF CleanAir Plus Umluftset über 90 % der Gerüche neutralisieren und in reine Luft umwandeln. Erhältlich als klassisches CleanAir Plus Umluftset mit Designblende oder als integriertes Umluftset, das hinter dem Kamin des Dunstabzugs installiert wird. Clever ist die Ausstattung mit innovativen regenerierbaren Filtern, die man bequem im Backofen regenerieren kann.

CLEAN AIR UMLUFTSET: Ein innovatives Umluftset für den Umluftbetrieb bei fast allen NEFF Dunstabzugshauben. Beseitigt Küchendämpfe, auch ohne Abluftsystem höchst effektiv und ist im Vergleich zu herkömmlichen Umluft-Filterssystemen um 25 % effizienter. Aufgrund seiner vergrößerten Filteroberfläche reduziert das Umluftset bis zu 95 % der Gerüche und wandelt sie in reine Luft um. Das Filterelement inklusive Design-Luftgitter ist am oberen Ende des Luftkamins flexibel installierbar. Ein weiterer Vorteil: Deutlich verlängertes Wechselintervall der Filtereinheit gegenüber konventionellen Umluft-Filterssystemen.



COMBI INDUKTION: Mehr Komfort beim Kochen mit den CombiInduktion-Kochfeldern. Mit einem einfachen Fingertipp können zwei Kochzonen (Ø 18 oder 21 cm) zu einer gemeinsamen, großen Combizone verbunden und als eine Einheit geregelt werden. Das ist ideal zum Kochen mit großen Brättern und speziellem Zubehör wie dem >> TeppanYaki oder der Grillplatte. >> Zuschaltbare Warmhaltefunktion



COMFORT FLEX AUSZUG: Das innovative Auszugssystem für viel Flexibilität und Komfort. Die ComfortFlex Auszüge können ganz einfach und flexibel im Backofen versetzt und je nach bevorzugter Einschubhöhe individuell auf jeder Ebene platziert werden. Mit dem neuen ComfortFlex Auszug lassen sich Backbleche, wie bei herkömmlichen Vollauszugssystemen, vollständig aus dem Backofen herausziehen. Neu dabei ist, dass die Schienen des Auszugs nicht mehr im Weg sind und es jetzt erstmals möglich ist, das Backblech oder den Rost seitlich zu greifen. Das bedeutet mehr Sicherheit beim Hantieren mit Backblechen und -rosten und es ist besonders ergonomisch, da das Backblech oder der Rost in einer natürlichen Bewegung, wie ein Tablett entnommen werden kann.



COMPACT EINBAU-KAFFEEVOLLAUTOMAT: Einbau-Kaffeevollautomat für die 45-cm-Nische. Aromatischer Kaffeegenuss mit höchstem Komfort und in attraktivem Design.

COUNT UP TIMER: Ein Timer unterstützt beim Kochen. Die Laufzeit zählt aufwärts und die Zeitanzeige zeigt die abgelaufene Zeit seit der Aktivierung an – sehr nützlich bei Rezepten, die exakte Zeiten für bestimmte Zubereitungsschritte vorgeben. Der Count-Up-Timer wird manuell gestartet. Selbstverständlich kann er bei Bedarf gestoppt, auf 0 zurückgestellt und neu gestartet werden.



DAMPFGAREN: Eine besonders vitaminschonende, nährstofferhaltende und fettarme Zubereitungsart. Statt Fett oder Öl erhitzt und gart nur heißer Wasserdampf die Speisen und belässt so den typischen Eigengeschmack. >> FullSteam >> System-Dampfgarer

DAMPFGARSTUFE: Elektro-Einbaugeräte und -backöfen mit elektronischer Backofensteuerung verfügen über die Dampfgarstufe Unterhitze 150 °C – nur in Verbindung mit System-Dampfgarer.

DEKORFÄHIG: Die Gerätetür mit Dekorwechselrahmen bei Geschirrspülern und Kältegeräten ermöglicht die küchengerechte Frontdekoration dieser Geräte mit einer Dekorplatte aus dem original Küchenmöbelprogramm. Bei Geschirrspülern bis zu einer Plattenstärke von 4 mm. Im Lieferumfang ist eine Dekorplatte in der Farbe der Bedienblende enthalten. Bei Kältegeräten: Ausgleichsblenden für Dekorplatten (bis 8 mm, an den Rändern max. 4 mm stark) sind als Extras erhältlich.



DISPLAY ENERGIEVERBRAUCH: Die TouchControl Kochfelder haben den Energieverbrauch im Blick: Nach dem Kochprozess zeigt das Display für 10 Sekunden genau an, wie viel Energie vom Anschalten bis zum Ausschalten des Kochfelds verbraucht wurde.

DOMINO-ELEMENTE: Domino-Elemente sind einzelne Funktionseinheiten (in 30 und 40 cm Breite), die unterschiedliche Zubereitungs- und Energiearten bereitstellen: Gaskochstellen, Induktionskochzonen, Elektrokochzonen, Fritteuse, Barbecue-Grill oder Wok-Brenner. Durch passende Kombinationen lässt sich die Funktionalität perfekt erweitern. Mit den einzelnen Modulen können Kochstellen individuell zusammengestellt oder ergänzt werden. Die Lösung für alle, die ihre Küche frei und kreativ gestalten wollen.

DOPPELFILTERSYSTEM: Erhöht und optimiert die Filterleistung bei einigen Flachschränken mit zwei stufenförmig übereinander angeordneten Metallfetfiltern.



DOSIER ASSISTENT: Aus der sich öffnenden Dosierkammer fällt während des laufenden Spülprogramms das Reinigungsmittel in die spezielle Auffangschale an der Vorderseite des Oberkorbes (= DosierAssistent). Dadurch erfolgt die kontrollierte, an den Spülprozess exakt angepasste Auflösung des Reinigertabs. >> Dosierkammer

DREI-STUFEN-PROGRAMMIERUNG: Bei der Zubereitung im Mikrowellengerät können mehrere unterschiedliche Einstellungen nacheinander programmiert werden. So können z. B. tiefgefrorene Speisen aufgetaut und im Anschluss direkt fertig gegart werden, ohne dass eine erneute Eingabe erforderlich ist.





DUO POWER: Der doppelte Sprüharm DuoPower am Oberkorb aller 45 cm Geschirrspülmaschinen, verteilt das Wasser kraftvoll im Geschirrspüler und sorgt so für eine äußerst gründliche Reinigung bis in die letzte Ecke.

DUO BACKOFENSYSTEM: Elektroherde und -backöfen mit DUO Backofensystem bieten zwei voneinander unabhängige Beheizungsarten: Die konventionelle Ober- und Unterhitze und das >> CircoTherm®-Heißluftsystem. Damit verfügen diese Geräte über bis zu 15 Betriebsarten: >> CircoTherm®-Heißluft (40 °C – 200 °C) >> CircoTherm® sanft-Heißluft (40 °C – 200 °C) >> Ober- und Unterhitze (50 °C – 275 °C) >> Unterhitze, stufenlos regelbarer >> Großflächengrill >> Kleinflächengrill >> Thermogrill (50 °C – 250 °C) >> Auftaustufe >> Brotbackstufe (180 °C – 220 °C) >> Gärstufe >> Pizzastufe (50 °C – 275 °C) >> Dampfgarstufe >> Sanftgaren >> Vorwärmen >> Warmhaltefunktion

DURCHLAUFERHITZER: Ein in die Heizpumpe des Geschirrspülers integriertes System. Die Vorteile: Größerer Nutzraum und Vermeidung von Überhitzung empfindlicher Kunststoffteile im Unterkorb.



EASY ACCESS SHELF: Ausziehbare Glasplatte mit erhöhtem Rand. Sorgt für mehr Ordnung und bessere Übersicht sowie für einen leichten Zugriff auf die Lebensmittel – auch bei dichter Beladung.



EASY CLEAN BACKOFEN: Diese spezielle Reinigungshilfe von NEFF ermöglicht die komfortable und energiesparende Reinigung des Backofeninnenraums: Einfach 0,4 Liter Wasser und 1 Tropfen Spülmittel in die Bodenwanne des abgekühlten Backofens geben, Tür schließen und EasyClean einschalten. Nach Programmende den Backofen-Innenraum auswischen und austrocknen lassen – fertig. Zusätzlich sind alle NEFF Pyrolyse-Backöfen mit der energiesparenden NEFF Reinigungshilfe EasyClean ausgestattet – für die schnelle Reinigung zwischendurch.



EASY CLEAN GESCHIRRSPÜLER: Geschirrspülmaschinen-Reinigungsprogramm >> kürzere Laufzeit als Programme, die von Spülmittelherstellern empfohlen werden >> läuft mit kommerziellen Maschinenwaschmitteln bei hoher Temperatur und ohne Beladung >> Zweck ist die Auflösung von Kalk- und Fettablagerungen in der Wanne.



EASY CLOCK: Komfortable Zeitvorwahl. Eine Taste steuert alle Funktionen, mit dem Drehwähler wird die Zeit eingestellt, zu der sich der Backofen einschalten, bzw. die Abschaltautomatik den Back- oder Garprozess beenden soll. Die Elektronikuhr kann auch als Kurzzeitwecker genutzt werden – man hat immer die aktuelle Uhrzeit im Blick.

EASY LIFT: Stufenlos höhenverstellbare Glasplatte für mehr Flexibilität in der Raumaufteilung.

EASY BEFESTIGUNGSSYSTEM: Neu entwickelt für eine schnellere, komfortablere und exakte Installation von NEFF Wandessen und Flachschilderhauben. Nicht exakt in der Waagerechten befindliche Bohrungen sind damit kein Problem mehr. Der Korpus wird nicht wie bisher einfach mit Schrauben an den Wandübeln befestigt, sondern an zwei drehbaren Einstellvorrichtungen „aufgehängt“. Durch Drehen des Einstellrings mit einem Radius von 6 mm, kann somit schnell und einfach der Korpus exakt in der Waagerechten ausgerichtet werden. Zum Abschluss wird das Gehäuse aufgesetzt.



ECOCLEAN: Eine extrem aufnahmefähige Beschichtung, die während der Zubereitung automatisch alle Fettspritzer aufnimmt. Bei jedem Garprozess werden die aufgenommenen Fettspritzer automatisch mit abgebaut. Permanente Reinigung, ganz ohne chemische Reinigungsmittel, umweltfreundlich und energiesparend.



EFFICIENT DRIVE: Durch den Einsatz eines BLDC-Motors werden bei fast allen Essen von NEFF bei durchschnittlichem Betrieb* mehr als 80% Energie gegenüber einer herkömmlichen Wandesse im Jahr eingespart.
(* Lüfterbetrieb: 1 Stunde pro Tag auf Stufe 2, Lichtbetrieb: 2 Stunden pro Tag)



EFFICIENT SILENT DRIVE: Diese Motorentechnologie bei Geschirrspülmaschinen sorgt für einen hohen Wirkungsgrad bei extrem leisem Betrieb. Wasser- und Energieverbrauch sind besonders niedrig, da Leistung und Druck permanent angepasst werden.

EGG WAVE: Wellenförmige Eiablage, die es exklusiv in NEFF Kühlgeräten gibt. So schön konnte man Eier noch nie aufbewahren. Und typisch NEFF: Das einzigartige Design ist gepaart mit perfekter Funktionalität – die Aufnahme kann von 6 Eiern durch Auseinanderverschieben auf 12 Eier erhöht werden.

E

EINZEL-EINHÄNGEGITTER: Drei einzeln steckbare Stäbe aus verchromtem Qualitätsstahl machen die variable Bestückung der einzelnen Ebenen möglich. Ein Anschlagsschutz hinten sowie ein Kippschutz vorne sorgen für Sicherheit.

EIS- UND KALTWASSERBEREITER: Integrierter Eiswürfelbereiter und Kaltwassererzeuger (bei Festwasseranschluss) außen an der Gerätetür: Eiswürfel, Crushed Ice und gekühltes Trinkwasser per Tastendruck direkt ins Glas.

ELEKTRONISCHE BACKOFEN-STEUERUNG: Eine zuverlässige Elektronik steuert und überwacht präzise alle eingestellten Funktionen. Die Ist-Temperaturkontrolle und die Backofen-Heißanzeige geben Auskunft über den Temperaturbereich im Backofen. Man ist während des Aufheizens oder nach dem Abschalten der Backofenbeheizung jederzeit über die bereits, bzw. noch vorhandene Wärme im Bilde. Auch die automatische Sicherheitsabschaltung nach sechs oder zwölf Stunden ist elektronisch geregelt.

ELEKTRONISCHE KOCHSTELLEN-STEUERUNG: Bei Kochstellen kontrolliert eine präzise Elektronik das 17-stufige, genaue und feinfühlige Dosieren der Hitze. >> Warmhaltestufe, >> Wischschutz, >> Restwärmeanzeige, >> Sicherheitsabschaltung, >> Kindersicherung und >> Timer sind ebenfalls elektronisch gesteuert.

EMAILLE: Der Backofeninnenraum, Backbleche, Universalpfannen sowie Auflauffannen sind mit hochwertigem Emaille beschichtet. Diese besonders glatte, schlag-, kratz- und säurebeständige Oberfläche vermindert das feste Einbrennen von Spritzern und Speiseresten. Für langen Werterhalt und erleichterte Hygiene.



EMOTION LIGHT: Durch das Öffnen der Tür, tauchen LEDs den Innenraum des Geschirrspülers, des Kühlschranks oder der Waschmaschine in ein strahlend weißes Licht; beim Kühlgerät nach dem sanften Aufdimmen.

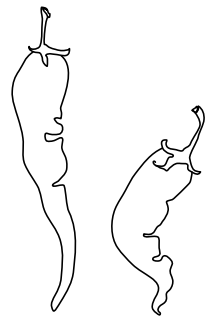
ENERGIELABEL: Das europäische Energielabel informiert seit 1995 über die Energieeffizienz von Hausgeräten. Aufgrund der technologischen Entwicklung der letzten Jahre sowie weiterer Veränderungen, z.B. des Nutzerverhaltens, wird das bestehende Energielabel nach und nach angepasst. Ab 01.03.2021 ist für Waschmaschinen, Wäschetrockner, Geschirrspüler, Kühl-/ Gefriergeräte und Weinlagergeräte ein neues Energielabel gültig.



ERWEITERTE FLEX INDUCTION: Durch weitere Induktoren in der Mitte des Induktionskochfeldes lässt sich die Flexzone horizontal erweitern. Größeres Kochgeschirr, wie Bräter oder TeppanYaki, kann erstmals auch quer platziert werden.



EXTRA TROCKNEN: Sonderfunktion für Geschirrspüler, mit welcher ein besseres Trocknungsergebnis erzielt wird, das sich vor allem bei größeren Plastikteilen bemerkbar macht.



FACETTENSCHLIFF: Kochfelder mit Frontfacette sind an der Vorderseite mit einem eleganten Schliff versehen.



FAVORIT: Der Lieblingsknopf am Geschirrspüler ist genau dafür da – einfach das Programm oder die Einstellung darauf abspeichern, die nur noch einen Knopfdruck entfernt sein soll. Man kann das Programm direkt am Gerät einspeichern, oder die Auswahl via Home Connect App auf dem Mobiltelefon oder Tablet vornehmen. Danach gilt: Ein Knopfdruck genügt und der nächste Me-Moment kann beginnen.

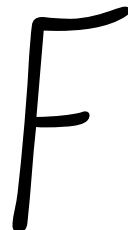


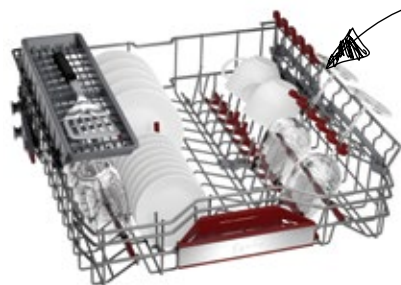
FLACHSCHARNIERTECHNIK: Die Möbeltür bei Kühlgeräten wird direkt auf die Gerätetür montiert. Das ermöglicht einen besonders weiten Türöffnungswinkel bis zu 115° und beim gedämpften Flachscharnier einen Selbstschließeffect ab ca. 20°. Auch schwere Möbeltüren schließen dauerhaft gut.

FLÄCHENBÜNDIGER EINBAU: NEFF Glaskeramik-Kochfelder gibt es auch in Ausführungen zum flächenbündigen Einbau. Sie fügen sich ohne Übergang praktisch nahtlos in Arbeitsplatten aus Naturstein oder geflieste Ausführungen ein. Mit dem InSys-Rahmen bei Elektro-Kochfeldern sogar in Holz. Optisch attraktiv und pflegefreundlich.



FLAME SELECT®: FlameSelect® bietet präzise einstellbare Leistungsstufen von 1-9. Niedrige und mittlere Hitze-Einstellungen führen zu perfektem Kochergebnis. Die neuen Knebel geben ein haptisches Feedback in Bezug auf die Einstellung. Das 7 Segment Display zeigt die jeweilige Leistungsstufe an >> gibt es bei diversen Varianten





FLEXIBLER FLASCHENHALTEKAMM: Auch schlanke Flaschen und hohe Behälter finden durch biegsame Lamellen festen Halt im Flaschenfach der Innentür der Kältegeräte. Kippsicher und flexibel.



FLEX INDUCTION: Die FlexInductions-Zonen erkennen automatisch die Größe und Position der Töpfe und Pfannen und erhitzen sie genau an dieser Stelle. Erkennung von Kochgeschirr, schon ab 9 cm Durchmesser. >> Erweiterte Flexzone.



FLEX 1 KORBSYSTEM: Umklappbare Stachelreihen im Korb sorgen dafür, dass es bei Bedarf genug Platz für große Töpfe gibt.



FLEX 2 KORBSYSTEM: Durch die flexiblen Ober- und Unterkörbe kann der Innenraum der Geschirrspüler viel effektiver genutzt werden. Durch 6 klappbare Tellerhalterreihen im Oberkorb und 6 im Unterkorb lassen sich diese schnell und einfach an die Beladung anpassen. Für den sicheren Halt von Gläsern, Tassen sowie Töpfen und Pfannen ist immer gesorgt. Jetzt mit höheren Seitenwänden und Korbstopper im Unterkorb sowie inklusive der >> 3-fach RackMatic beim Oberkorb.



FLEX 3 KORBSYSTEM: Das Flex 3 Korbsystem ist einfach praktisch. Ober- und Unterkorb bieten umklappbare Tellerhalterreihen. Der Oberkorb lässt sich mit der 3-fach RackMatic um bis zu 5 cm verstellen - auch bei voller Beladung. Ebenfalls im Oberkorb sorgt die Glasetage für Halt von langstieligen Gläsern. Silikoneinsätze bieten Gläsern besonderen Halt. Die nachrüstbare Flex Schublade 3 hat beidseitige, absenkable Ablagebereiche, umlegbare Stacheln und eine Aussparung der Besteckschublade. Leichtlaufrollen lassen die Körbe ganz leicht herausfahren.



FLEX SCHUBLADE: Speziell geformte Schublade über dem Oberkorb, zur Aufnahme von Besteck, Küchenutensilien und sogar Espressotassen. Individuelle Anpassung des Oberkorbes durch >> 3-fach -RackMatic ist nach wie vor möglich.




FLEX 3 BESTECKSCHUBLADE: Immer in Kombination mit >> Flex 3 Korbsystem. Die Flex 3 BesteckSchublade kann besonders flexibel und je nach Bedarf eingesetzt werden. Mit einem einfachen Klick schaffen Sie massgeschneider-ten Platz für Ihr Besteck und Küchenutensilien.

3. FLEX KORB: Dieser Kleinteilekorb kann richtig viel: Mit absenk- baren Ablagebereichen links und rechts, umklappbaren Stachelreihen sowie einer extra Aussparung schafft der 3. FlexKorb ganz individuellen Raum für Koch- und Backutensilien, Espressotassen und größere Besteckteile. Durch den intelligent gewellten Boden bleibt alles an seinem Ort, während die großen Messer am besten in dem herausnehmbaren Messe- ablage verstaut werden. Ein zusätzlicher Schutz verhindert, dass Koch- und Backutensilien herausrutschen. Der 3. FlexKorb kann im handumdrehen mit der FlexBesteck Schublade ausgetauscht werden.





FRESH SAFE: Transparente Schublade, der optimale Ort für die Lagerung von Obst und Gemüse.




FRESH SAFE  Jederzeit frisches Obst und Gemüse - dank Feuchtigkeitsregulierung in der transparenten Schublade mit Wellenboden.



FRESH SAFE  In der FreshSafe  Schublade mit Wellenboden - bei einigen Modellen mit komfortablen Teleskopschienen - bleiben Obst und Gemüse bis zu 2 x länger frisch, denn ein Feuchtigkeitsverlust oder ein Austrocknen kann durch eine dicht schließbare Abdeckung nachhaltig verzögert werden. Der gewünschte Feuchtigkeitsgrad ist individuell einstellbar - mit einem Schieber hebt oder senkt sich der Deckel auf der Schublade.



FRESH SAFE  Optimale Bedingungen für die Bevorratung frischer Lebensmittel bietet das Kühl- abteil in zwei speziellen Zonen bei einer konstanten Temperatur nahe 0 °C und optimaler Luftfeuchtigkeit. Dadurch halten sich Lebensmittel bis zu 3 x länger frisch; das sorgt vor allem für einen deutlich längeren Vitamin- und Nährwert- halt! Die „feuchte“ Zone mit einer hohen, stabilen Luftfeuchtigkeit ist ideal für Obst und Gemüse. Die Luftfeuchtigkeit ist über einen Kipp- schalter, je nach Bedarf individuell einstellbar. Die trockene Zone ist ideal für Fleisch, Fisch, Käse und Joghurt. Einige Modelle bieten eine spezielle Luftführung, die für eine besonders schnelle Abkühlung von Getränken im untersten Türabsteller sorgt.



FULL STEAM: Der FullSteam Backofen von NEFF vereint alle Heizarten eines vollwertigen Backofens mit denen eines Dampfgarers in einem Gerät. Dampfgaren ist sehr gesund, da alle Zutaten ihren ganz eigenen Geschmack behalten und somit bei der Zubereitung nur wenig Salz und Fett benötigen.

Mit der Dampffunktion werden Speisen schonend und vitaminerhaltend gedämpft – SteamInject sorgt dabei für eine optimale Dampfverteilung im Backrohr.

Der FullSteam Backofen ist als 45 cm- oder 60 cm-Gerät erhältlich.



FULL TOUCH CONTROL: Das innovative FullTouch Display revolutioniert den Komfort in der Topklasse der neuen Backofengeneration von NEFF. Denn die neue FullTouch-Bedienung von NEFF setzt Maßstäbe in punkto schnelle Navigation und einfache Bedienung – durch Fingertipp auf der glatten Bedienoberfläche. Das hochauflösende TFT-Farbdisplay bietet den höchsten Komfort einer Backofenbedienung und führt übersichtlich durch das Gerätemenü. Das kontrastreiche Display ist hervorragend lesbar.



GAP LIGHT: Ein seitliches Licht zeigt an, dass gerade ein Programm läuft. Öffnet man die Tür und stoppt den Spülvorgang, blinkt das Licht. Gap Light in Kombination mit VarioScharnier macht den Einbau von voll integrierbaren Geschirrspülern in modernen Küchen mit langen, extra dicken Fronten und niedrigen Sockelhöhen perfekt.



15.000 TASSEN GARANTIE: Sowohl beim Gerät, als auch beim Kaffee garantiert NEFF gleichbleibende Qualität von der ersten bis zur 15.000 Tasse. (Bei nicht gewerblichem Gebrauch innerhalb von 24 Monaten)

GÄRSTUFE: Mit etwas Wasser und Wärme wird der Backofen zur perfekten Klimazone ohne störende Zugluft – ideal zum Gehenlassen von Hefeteig. Der Teig wird geschmeidig, bildet keine Haut und lässt sich leicht bearbeiten. Nach dem Gären kann stufenlos zum Heißluftbacken übergegangen werden. Die Gärstufe eignet sich auch bestens für die natürliche Reifung von hauseigenem Joghurt – ohne Zusätze und direkt im Glas.

GEDÄMPFTES SCHARNIER: >> SoftClose



GLANZTROCKNEN MIT ZEOLITH: Mit der Sonderfunktion werden Gläser, Porzellan und Kunststoffbehälter optimal getrocknet und glänzend sauber. Das natürliche Mineral Zeolith reduziert den Energieverbrauch dabei auf ein Minimum. >> Zeolith-Trocknen



GLAS PANEL MIT BELEUCHTUNG: Mit der Home Connect App können Designliebhaber aus Millionen Farben ihre Lieblingsbeleuchtung für die Glasshaube wählen – in den feinsten Nuancen und je nach Stimmung den exakt passenden Ton.



GLAS 40°C: Spezielles Gläserprogramm. Sanftes Spülen bei niedrigen Temperaturen, optimaler Klarspültemperatur und verlängerter Trocknungsphase.

GRAPHITE-GREY: Das neue Edelstahl. Lisenen und Griffe unserer NEFF Collection Einbaugeräte überraschen und überzeugen auf den ersten Blick mit einem wunderschönen Farbton, der jeder Küche gut zu Gesicht steht.

GROSSFLÄCHENGRILL: Die gesamte Grillfläche wird heiß, die Grillleistung ist passend zur Art des Grillguts stufenlos regelbar. So gelingen z. B. Fleisch, Fisch oder Gratins perfekt. >> Kleinflächengrill



GUIDED AIR: Dank unserem innovativen Luftführungssystem Guided Air werden die Kochdünste kraftvoll zur Glasscheibe – auch von den vorderen Kochzonen – und direkt in den eleganten Abzugsschacht gezogen.



G



H



HALBE BELADUNG: Diese Sonderfunktion reduziert spürbar den Wasser- und Energieverbrauch beim Spülen einer nur halb mit Geschirr gefüllten NEFF Geschirrspülmaschine. Es spart zudem auch noch Zeit. Die Aktivierung erfolgt per Tastendruck. Sowohl Ober- als auch Unterkorb können genutzt werden.



HIDE®: Bei den Topmodellen der Backöfen mit Hide®-Funktion kann die Backofentür vollständig in ein Fach unter dem Backofen eingeschoben werden. Eine spezielle Dämpfungsmechanik sorgt dafür, dass die voll versenkbare Backofentür in einer seitlichen Kulissenführung stufenlos, leichtgängig und geräuschlos mit gedämpftem Softeinzug im Gehäuse verschwindet. Zusätzlich ist die voll versenkbare Backofentür mit dem mitdrehenden Türgriff >> SLIDE® ausgestattet. Dieser Türgriff liegt dabei stets in gleicher Position in der Hand. Dieses Ausstattungsmerkmal gibt es nur von NEFF. Bei den neuen Mittelklassemodellen der Backöfen mit HIDE®-Funktion kann die Backofentür ebenfalls in ein Fach unter dem Backofen eingeschoben werden, sie stoppt allerdings wegen des festen Stangengriffs etwas früher.

HIGHSPEED-HEIZKÖRPER: Sparsame Ringheizung mit schneller Reaktion beim Einschalten der Kochstelle bei Elektro-Kochfeldern sorgt für gleichmäßige Wärmeverteilung am Topf- oder Pfannenboden. Optimiertes Umsetzen von Energie in Hitze hilft Strom zu sparen.



HOME CONNECT: Mit der Home Connect App bedienen Sie alle WLAN-fähigen NEFF Einbaugeräte bequem per Mobiltelefon, Tablet-PC oder Sprachsteuerung, zuhause oder von unterwegs. Sie haben jederzeit Zugriff auf alle relevanten Informationen zu Ihren Geräten und können sie auch mit unterschiedlichen Partnern verbinden – für ein vernetztes, komfortables Zuhause.

HYGIENE: Die per Tastendruck zuschaltbare Sonderfunktion Hygiene verlängert das Spülprogramm bei sehr hohen Temperaturen. Dadurch wird eine antibakterielle Reinigung von Geschirrtteilen, wie z. B. Baby- und Trinkflaschen ermöglicht, die eine größere Hygiene erfordern.



HYGIENE PLUS: Eine Sonderfunktion für höchste Hygiene. Sie sorgt für eine antibakterielle Reinigung von Geschirrtteilen, die höchste Hygiene erfordern, wie z. B. Babyflaschen, Schneidebretter, Gläser und Besteck. HygienePlus wird per Tastendruck zugeschaltet. Dank einer exakten Steuerung, wird ein hohes Temperaturniveau von ca. 70 °C über etwa 10 Minuten konstant gehalten. Ideal für Haushalte mit kleinen Kindern und Allergikern!



HÖHENANGABEN: Bei freistehenden Kältegeräten bezieht sich die Höhenangabe auf die Gerätehöhe, bei Einbaugeräten auf die Höhe der Einbaunische.



INDUKTION: Bei Kochfeldern mit Induktionstechnologie erzeugen magnetische Wirbelströme die Hitze direkt im Metallkochgeschirr, wo sie sich schnell verteilt, während das Kochfeld nur gering erwärmt wird. Die Ankochzeiten sind je nach Kochgeschirr und Menge bis zu 30 %, bei Aktivierung der >> Powerstufe um bis zu 55 % geringer als bei HighSpeed-Heizkörpern. Die Regelung ist exakt, feinfühlig und schnell. Die Sicherheit der Induktionskochfelder ist herausragend: Es entsteht nur Hitze, wenn ein induktionsgeeignetes Kochgeschirr aus Metall auf der Kochzone steht.



INFO LIGHT: LED-Lichtpunkt, der bei Betrieb des Geräts auf den Küchenboden projiziert wird. Erhältlich bei Geschirrspülern der Bauform „vollintegriert“. Dieser Lichtpunkt erlischt erst nach Beendigung des Spülprogramms.

INNOWAVE TECHNOLOGIE: Ein Mikroprozessor steuert die Energieabgabe und sorgt für eine deutliche Leistungssteigerung des Mikrowellengerätes: Durch konstante und fein dosierbare Energieabgabe werden Lebensmittel schneller und gleichmäßiger gar. Vorteil: Zeit- und Energieersparnis, der Verbrauch reduziert sich durch die InnoWave Technologie um bis zu 15 % im Vergleich zu Backöfen. Zudem sorgt das besonders kleine Magnetron für einen deutlich vergrößerten Innenraum mit bis zu 34 cm Durchmesser Platz für den Drehteller. Geräte mit InnoWave Technologie wiegen ca. 3 kg weniger. Das erleichtert den Transport und den Einbau.

INTEGRIERTER GLASSCHUTZ: Regulierung der Wasserhärte in Geschirrspülmaschinen für maximale Schonung selbst empfindlicher Gläser vor aggressivem Weichwasser. Zusätzlich sorgt die Wärmetauschertechnologie für sanfte, Glas schonende Temperaturübergänge der Spülbäder. Die Korbsysteme aller NEFF Geschirrspüler bieten zudem optimal sichere Platzierungsmöglichkeiten für Gläser aller Art.

I





INTELLIGENT HEATER INSIDE: Meisterhafter Espresso dank meisterhafter Technik. Das weltweit einzigartige SensoFlow System garantiert den vollen Esspressogenuss und ein einzigartiges Kaffeearoma. Es erhitzt das Wasser immer auf die optimale Brühtemperatur zwischen 90 °C und 95 °C – konstant während des gesamten Brühvorgangs. So kann sich das Aroma des Espresso voll entfalten.



INTENSIVE ZONE: Die per Tastendruck zuschaltbare Sonderfunktion erhöht den Sprühdruk im Unterkorb und sorgt für eine kraftvolle Reinigung von Geschirr mit hartnäckigen Verschmutzungen. Gleichzeitig wird empfindliches Geschirr mit leichten Verschmutzungen im Oberkorb, bei sanftem Sprühdruk schonend gereinigt.

INTENSIVSTUFE: Sorgt bei starker Dunstentwicklung mit der höchsten Luftfördermenge bei Dunstabzügen schnell und kraftvoll für gutes Küchenklima. Die Lüftergeschwindigkeit wird bei einigen Modellen nach einer gewissen Zeit automatisch wieder zurückgeschaltet.

KINDERSICHERUNG: Wirksame Sicherung gegen unbefugte Benutzung von Herden, Backöfen sowie Elektro-Kochfeldern: Die Sperrung ist jeweils nur bei ausgeschaltetem Gerät möglich. Aktivierung bei allen Elektro-Kochfeldern durch längeres Drücken des L-Sensors (3 Sek.). Bei allen Herden, Backöfen und Compact-Geräten mit Klartext-, Symbol- oder Einfachelektronik, Aktivierung durch längeres Drücken der i-Taste (3 Sek.) und Drehen des Temperaturknobels nach rechts. Die permanente Kindersicherung lässt sich genauso einstellen: 30 Sekunden nach dem Ausschalten von Backöfen, Kochfeldern, Herden und Compact-Geräten wird die Kindersicherung jedesmal automatisch aktiviert. Auch bei NEFF Geschirrspülmaschinen lässt sich die Kindersicherung durch eine Türverriegelung, bzw. eine Tastenkombination schnell und einfach aktivieren.

KLAPPSCHARNIER: Für den Einbau von Geschirrspülmaschinen bei extrem hohen Korpusmaßen gibt es ein Klappscharnier, welches das Wegklappen der überlangen Front ermöglicht.

KLARTEXT-DISPLAY: Bei vielen NEFF Geräten erläutert ein verständlicher Text im Display die Programme und ermöglicht eine einfache und sichere Programm-Wahl.

KLEINFLÄCHENGRILL: Die innere Heizschlange des >> Großflächengrills kann auch separat betrieben werden. Das spart Energie bei der Zubereitung kleineren Grillguts.




KOCHFELDBASIERTE HAUBENSTEUERUNG: Exklusiv in der NEFF Collection. Dunstabzugshaube und Kochfeld – Zwei, die sich verstehen. Beide sind per Wlan verbunden und sorgen so für eine bequeme Bedienung des Dunstabzugs über das TwistPad Fire® direkt am Kochfeld.



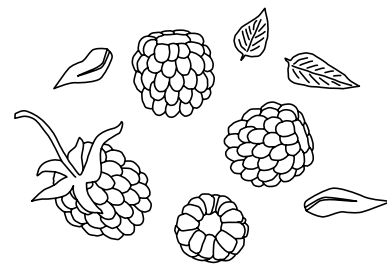
KOCHSENSOR: Exklusiv in der NEFF Collection. Der KochSensor ist für das Kochen mit Deckel optimiert. Er arbeitet in Kombination mit einem magnetischen und kabellosen Temperatursensor, der direkt am Topf aufgesetzt wird. Per Fingerdruck wird der Sensor aktiviert.



LED-INNENBELEUCHTUNG BEI BACKÖFEN: >> NeffLight®

LED-INNENBELEUCHTUNG BEI KÄLTEGERÄTEN: Helle, gleichmäßige und blendfreie Innenausleuchtung der gesamten Kühlzone durch flach in die Seitenwand integrierte, platzsparende LED-Beleuchtung, mit extrem langer Lebensdauer und erheblicher Energieeinsparung ohne Wärmeentwicklung. Bei Geräten der Cool-Deluxe Reihe beidseitige LED bzw. zusätzlich LED in der FreshSafe  Schublade, bzw. in den Gefriergeräten.

LED-BELEUCHTUNG BEI DUNSTABZÜGEN: Zahlreiche NEFF Dunstabzüge erscheinen mit einem neuartigen LED-Lichtkonzept. Die Vorteile: Hohe Lichtstärke der integrierten LED-Module (3 W-LED entspricht 20 W-Halogen), extrem lange Lebensdauer, beste Energie-Effizienz unter allen Leuchtmitteln. >> SoftLight mit Dimmerfunktion



K



L



LEICHT ZUGÄNGLICHER FILTER: Auf Knopfdruck fährt der Dunstabzug aus Glas in die Reinigungsposition. So lassen sich die effizienten Filterkassetten spielend leicht entnehmen und ganz praktisch im Geschirrspüler reinigen.

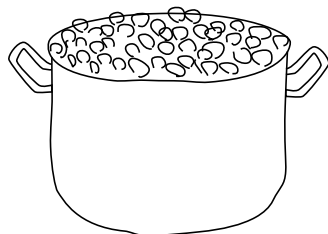


LOW FROST: Innovative Gefriertechnologie verringert die Eis- oder Reifbildung im Gefrierfach und verteilt diese homogener. Das reduziert den Energieverbrauch und das Abtauen geht wesentlich schneller als bei herkömmlichen Systemen.



AUTOMATISCHER LUFTSENSOR: Die Leistungsstufe der Dunstabzugshaube wird vom Luftsensord automatisch geregelt. Er schaltet die Dunstabzugshaube wenn nötig ein und passt die Leistung jeder Situation und Veränderung an.

M



MEMORY-FUNKTION: Häufig benötigte Einstellungen des Mikrowellengerätes lassen sich speichern. Per Tastendruck sind sie jederzeit schnell abrufbar.

MENGENAUTOMATIK: Bei Wäschepflegeräten werden, je nach Füllmenge der Trommel, der Wasser- und damit der Stromverbrauch automatisch angepasst. Für beste Ergebnisse, umweltschonend und sparsam.

METALLFETTFILTER: Die Metallfettfilter der Dunstabzüge können bequem entnommen und in der Geschirrspülmaschine gereinigt werden. Spitzenmodelle verfügen über eine elektronische Sättigungsanzeige.



MULTI AIRFLOW: Spezielles Luftverteilungssystem in NEFF Side-by-Side-Geräten und freistehenden Kühl-Gefrier-Kombinationen. Es sorgt im gesamten Innenraum durch Lufteinlässe an der Rückwand, für eine gleichmäßige Verteilung der kalten Luft und ein schnelleres Abkühlen auf die eingestellte Lagertemperatur. Die Lebensmittel behalten dadurch längere Zeit ihre Frische und können überall dort gelagert werden, wo gerade Platz ist. So ist es an jeder Stelle des Kühlschranks gleich kalt.



MULTIPOINT BRATENTHERMOMETER: *Exklusiv in der NEFF Collection.* Genau das Richtige für Fleischliebhaber: Das Multipoint Bratenthermometer misst über drei Messpunkte die Kerntemperatur und ermittelt so die optimale Zubereitungsdauer. Die Temperatur wird automatisch reguliert und die Garzeit angepasst. So können Sie sicher sein: Ihr Fleisch ist immer à point.

MY PROFILE: Bei der Erstinbetriebnahme führt der NEFF Backofen den neuen Besitzer durch das Backofenmenü und es können ganz komfortabel allgemeine und persönliche Einstellungen vorgenommen werden.

N



NEFF LIGHT®: Diese brillante Backofenausleuchtung mit LED-Lichtleitern leuchtet selbst den hintersten Winkel des Backofeninnenraums strahlend hell mit Licht aus. Eine besondere Lichtführung in der Backofentür sorgt auf allen Ebenen für eine gleichmäßige Lichtverteilung im Innenraum und eine blendfreie Sicht in den Backofen. NeffLight® gibt es nur von NEFF. >> LED-Innenbeleuchtung



NO FROST-AUSFÜHRUNG: In periodischen Abständen wird automatisch das gebildete Eis abgetaut und aus dem Gerät abgeleitet. Das lästige manuelle Abtauen der Geräte entfällt somit ein für alle Mal.

OBER- UND UNTERHITZE: Das konventionelle Beheizungssystem mit gleichzeitigem Einsatz von Ober- und Unterhitze.



ONE TOUCH ZUBEREITUNG: Ob Ristretto, Espresso, Espresso Macchiato, Caffè Crema, Cappuccino, Latte Macchiato oder Milchkaffee. Mit der OneTouch Funktion eröffnet sich eine herrliche Getränkevielfalt mit einem einzigen Tastendruck – einfach und schnell können Sie sich und Ihren Gästen jeden Wunsch erfüllen. Auch heißes Wasser, warme Milch oder purer Milchschaum als Basis für weitere Getränke, gibt es ganz einfach per Tastendruck. Auf Wunsch auch für zwei Tassen gleichzeitig.

PERMANENTE KINDERSICHERUNG: Diese Funktion muss einmalig programmiert werden. 30 Sekunden nach Abschalten der Backöfen, Kochfelder, Herde und Compact-Geräte aktiviert sich die >> Kindersicherung automatisch.

PIZZASTUFE: Spezielle Betriebsart, Kombination von CircoTherm® und Unterhitze (50 °C – 275 °C). Besonders geeignet für Tiefkühlprodukte, wie Pizza oder Pommes frites.

POWER BOOST: Spezielle Schnellaufheizfunktion bei Backöfen, bei der das Gargut ohne Vorheizen in das kalte Backrohr geschoben werden kann. Diese besondere PowerBoost-Funktion gibt es nur in Verbindung mit dem >> NEFF CircoTherm®-Heißluftsystem und der >> Brotbackstufe



POWER MOVE: PowerMove – für noch größeren Kochkomfort auf FlexInduction Kochfeldern. Durch einfache Aktivierung per Tastendruck wird die Flexzone automatisch in drei Heizzonen mit drei verschiedenen Kochstufen (Voreinstellung auf Stufe 9, 5 und L) aufgeteilt – vorne starke Hitze zum Kochen, im mittleren Bereich mittlere Hitze zum Köcheln und hinten kleine Hitze zum Warmhalten. Der Vorteil: Verschieben des Kochtopfes in den gewünschten Hitzebereich genügt, kein Nachregeln der Flexzone erforderlich. Die Voreinstellung der Heizzonen kann individuell abgeändert werden.

POWERSTUFE FÜR PFANNEN: Die neue, spezielle Powerstufe für das schnelle und sichere Erhitzen von Pfannen. Erhitzt die Pfanne 30 Sekunden mit sehr hoher Leistung, dann schaltet die Kochzone automatisch zurück. Der Vorteil: Schnelleres und sicheres Braten in der Pfanne.

POWERSTUFE FÜR TÖPFE: Mit der Powerstufe kocht es sich sehr schnell - mit 50 % mehr Energie als auf Stufe 9 (höchste Temperaturstufe) steht die maximale Hitze blitzschnell zur Verfügung. Die Powerstufe für Töpfe schaltet sich vor dem Überhitzen rechtzeitig wieder ab.



POWER TRANSFER: PowerTransfer – für komfortables Kochen auf FlexInduction Kochfeldern mit erweiterter Flexzone. Mit PowerTransfer werden beim Verschieben eines Kochtopfes in einen anderen Bereich der Flexzone die Einstellungen automatisch mitgenommen, bzw. übernommen. Dies muss nur kurz per Tastendruck bestätigt werden. An der bisherigen Kochzone (von der der Kochtopf verschoben wurde) schalten sich die Induktoren automatisch aus.

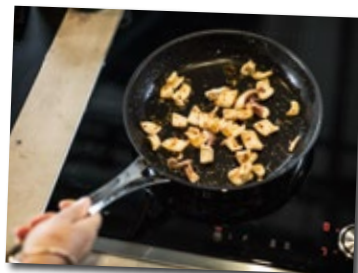


PYROLYTISCHE SELBSTREINIGUNG: Der Backofeninnenraum reinigt sich selbstständig. Nach Aktivierung der Pyrolyse werden Back-, Brat- und Grillrückstände bei hohen Temperaturen zu Asche zersetzt. Nach dem Abkühlen des Backofens kann die Asche einfach mit einem Tuch weggewischt werden. Chemische Reinigungsmittel sind bei diesem Reinigungsverfahren überflüssig. Zusätzlich sind alle neuen Pyrolyse-Backöfen mit der energiesparenden NEFF Reinigungshilfe EasyClean ausgestattet – für die schnelle und einfache Reinigung zwischendurch.

QUICKSTART: Neu bei Induktions-Kochfeldern mit TouchControl. Das Kochfeld erkennt nach dem Anschalten mit dem Hauptschalter automatisch den platzierten Topf und zeigt ihn an. Die Leistungsstufe kann direkt eingestellt werden.

O

P



Q



R



RACK MATIC: Ein Druck auf die seitlichen Hebel genügt und der Oberkorb der Geschirrspülmaschine lässt sich sogar im beladenen Zustand komfortabel auf bis zu 3 verschiedene Höhen einstellen. Somit ergeben sich bis zu 5 cm Spielraum. Das bedeutet noch mehr Flexibilität und maximale individuelle Verstellmöglichkeiten, je nach Beladung.



RANDABSAUGUNG: Optisch attraktiv, dabei höchst wirkungsvoll und leise: NEFF Dunstabzüge mit Randabsaugung. Der Wrasen wird bei diesen Modellen kraftvoll an den Rändern der glatten und pflegefreundlichen Edelstahlflächen abgesaugt und durch die dahinter liegenden Filterflächen geführt.

REGENERIER-ELEKTRONIK: Bei eingestellter Härtestufe wird in der Geschirrspülmaschine Regeneriersalz für die Wasseraufbereitung nur nach dem tatsächlichen Bedarf verbraucht. Das ist gut für die Umwelt.

REINIGERAUTOMATIK: Automatische Anpassung des Spülprogramms an die unterschiedliche Wirkungsweise handelsüblicher Reinigerprodukte (Pulver-, Flüssigreiniger, Tabs). Ergebnis: Schnelle Trocknung, mehr Glanz, auch in Hartwassergebieten.

RESTWÄRMEANZEIGE: Die zentral angeordnete Restwärmeanzeige bei Kochfeldern signalisiert für jede Kochzone separat, ob sie noch heiß ist. Die Wärme lässt sich energiesparend weiter nutzen: Zum Geschirranwärmen oder zum leichten Anwärmen kalter Flüssigkeiten.



S

SANFTGAREN: Spezielle Betriebsart für die langsame und schonende Zubereitung bei ca. 85 °C. Ergebnis: Unglaublich zartes Fleisch. Von Kochprofis sehr geschätzt.



SCHLEPPSCHARNIERTECHNIK: Bei Kühlgeräten wird die Gerätetür an die Möbeltür, die mit dem Möbelkorpus durch eigene Scharniere verbunden ist, angekoppelt. So öffnen und schließen sich die beiden Türen gleichzeitig, bei einem Türöffnungswinkel von bis zu 95°.

SCHNELLAUFHEIZUNG: Zuschaltbar für >> CircoTherm® und die >> Brotbackstufe bei Elektroherden und -backöfen. Bis zu 25 % Zeitersparnis. Automatische Abschaltung nach Erreichen der gewünschten Temperatur.



SEAMLESS COMBINATION®: Exklusiv in der NEFF Collection. Nahtlose Einbau-Kombinationen von zwei Geräten mit extralangen, hochwertigen Edelstahl-Lisenen ohne Möbelzwischenboden. Für die Standard-Nischenmaße 600 mm und 880 mm sowie für das neue Nischenmaß 1050 mm.

SELBSTREINIGUNGSSCHUBLADE: Mehr Hygiene in NEFF Einbau-Waschvollautomaten, durch gründliches Ausspülen des Waschmittels aus der speziell geformten Einspülschale mittels neuartiger Einspüldüsen.



SENSOR TÜRÖFFNUNG: Exklusiv in der NEFF Collection. Die innovative und höchst komfortable SensorTüröffnung – ein leichter Druck auf die Gerätefront genügt und die Geschirrspülertür öffnet sich automatisch einen Spalt weit. Die Montage eines Griffes oder einer Griffleiste können Sie sich somit ersparen.

SERVO SCHLOSS: Ab einem Neigungswinkel von ca. 10° zieht das ServoSchloss die Gerätetür der Geschirrspülmaschine praktisch von selbst zu.



SHIFT CONTROL: Neu bei vielen NEFF Backöfen: Die komfortable ShiftControl-Bedienung für eine schnelle Navigation durch die Menüs ermöglicht in Verbindung mit dem hochauflösenden TFT-Display eine bequeme und einfache Bedienung (Displaygröße: 2,7" und 4,1").

SICHERHEITSABSCHALTUNG: Abhängig von der Betriebstemperatur schaltet sich der Backofen nach sechs, bzw. zwölf Stunden automatisch ab. Bei Kochfeldern werden nach längerer, unveränderter Leistungseinstellung die Kochzonen (entsprechend der eingestellten Kochstufe) nach ein bis zehn Stunden automatisch abgeschaltet.

SIDE-BY-SIDE: Überbegriff für Bauart oder Gerätekonfigurationen, bei denen Kühl- und Gefrierereinheit nebeneinander angeordnet sind. Ausführung entweder in einem Korpus oder als Gerätekombination möglich.





SILENCE: Das Programm startet einen sehr leisen Spülgang (durch einen geringeren Wassersprühdruck). Der Geräuschwert wird bis zu 3 Dezibel zum Standardprogramm reduziert. Vor allem für offene Wohnküchen ist der geringe Geräuschwert von Vorteil.



SILENCE TASTE: Der innovative EfficientDrive Motor in NEFF Dunstabzugshauben ist besonders leistungsstark. Auf Wunsch kann bei Modellen mit der SilenceTaste der Geräuschpegel in fast jeder Leistungsstufe reduziert werden – für eine individuelle Wohlfühl-Atmosphäre.



SILENT CERAM DRIVE: Extrem geräuscharm, extra viel Geschmack. Das Premiummahlwerk aus hochwertiger, verschleißfreier Keramik mahlt die Kaffeebohnen besonders gleichmäßig und sorgt damit für eine geschmacksintensive Entfaltung der vielfältigen Aromen beim Brühvorgang. Das Mahlwerk aus Keramik ist extrem langlebig und garantiert einen dauerhaften Genuss in Premiumqualität.

SIMMERPLATTE: Spezieller Aufsatz (Zubehör) für Gas-Kochstellen zur Verhinderung einer direkten Verbindung von Gasflamme und Kochtopf. Ermöglicht das Arbeiten mit sehr kleiner Hitze – ideal zum Schmelzen von Schokolade, zur Zubereitung empfindlicher Saucen oder zum Warmhalten.



SLIDE®: Der mitdrehende Backofentürgriff SLIDE® schwenkt während des Öffnens oder Schließens der Backofentür entgegen der Türbewegung mit und bleibt ohne Umgreifen fest in der Hand des Benutzers. Er liegt immer in derselben Position bequem in der Hand und zeigt stets „griffbereit“ nach vorn. Die geschmeidige Mechanik sorgt für einen fließenden Bewegungsablauf. Dieses Ausstattungsmerkmal gibt es nur von NEFF.



SLIDE&HIDE®: Slide®: Beim Öffnen und Schließen der Backofentür dreht sich der Griff stets mit, für bessere Griffbarkeit. Hide®: Im geöffneten Zustand verschwindet die geöffnete Backofentür komplett unter den Backraum und schafft so Platz in jeder Küche.



SOFT CLOSE: Türschließhilfe mit Dämpfung und Softeinzug bei NEFF Kältegeräten mit Flachscharnier. Ab einem Winkel von ca. 20° schließt sich die Tür von selbst. Eine Dämpfung verhindert ein abruptes Schließen der Tür.



SOFT LIGHT MIT DIMMERFUNKTION: Sanftes Ein- und Ausblenden der Beleuchtung bei Dunstessen und Flachscharnhäuben. Die Lichtintensität kann stufenlos nach individuellen Vorstellungen eingestellt werden. Je nachdem, ob gerade gekocht oder gemütlich gegessen wird.



SOUS-VIDE: **Exklusiv in der NEFF Collection.** Mit der Garmethode Sous-vide in unseren neuen Backöfen schützen Sie die gesunden Inhaltsstoffe Ihrer Zutaten und bringen ihren natürlichen Geschmack durch die niedrigen Temperaturen zwischen 50 ° und 95 °C zur vollen Entfaltung.

STABILISIERUNGSAUTOMATIK: Elektronische Unwuchterkennung und -unterdrückung im Schleuderprogramm bei NEFF Waschvollautomaten, durch integrierten 3-D-Sensor.

STARTERSET FÜR UMLUFTBETRIEB: In diesem Set sind alle Teile zusammengestellt, die für einen optimalen Umluftbetrieb einer Dunstabzugshaube benötigt werden. Dies erleichtert das Beratungsgespräch und die Bestellung.

STUFENLOS ANPASSBARE BEDIENBLENDE: Bei Geschirrspülmaschinen erleichtert die stufenlos verstellbare Ausgleichsleiste (Lamellen) an der Bedienblende, die einfache und exakte Anpassung an die Höhe der Küchenmöbelfront.

SUPERGEFRIEREN: Beim Einlagern von neuem Gefriergut empfiehlt es sich, 4-6 Stunden vorher im Gefrierraum die Temperatur durch Drücken der Supergefrier-Taste abzusenken. Damit soll verhindert werden, dass bereits lagerndes Gefriergut am Rand durch neues erwärmt wird (sog. Gefrierbrand). Nach einer gewissen Zeit schaltet das Gerät automatisch auf den Normalbetrieb und die vorher eingestellte Temperatur zurück.





SUPERKÜHLEN: Durch Aktivieren von Superkühlen wird die Temperatur im Kühlraum auf die tiefste einzustellende Temperatur gesenkt. Dies empfiehlt sich beim Einlagern von neuem Kühlgut oder zum Schnellkühlen von Getränken. Die bereits gekühlten Lebensmittel werden so nicht unnötig erwärmt, wenn neues Kühlgut zugeführt wird. Nach 15 Stunden schaltet das Gerät in den Normalbetrieb und auf die eingestellte Temperatur zurück.

SYSTEM DAMPFGARER: Mit dem System Dampfgarer genießt man alle Vorzüge des Dampfgarens ohne ein zusätzliches Gerät. Er lässt sich in jedem 60 cm breiten NEFF Backofen nutzen. Bei 150 °C und ohne die Einwirkung von Druck, garen die Speisen im Dampf sanft und schonend. Vitamine und Mineralien bleiben erhalten, ebenso die appetitliche Farbe und der ursprüngliche Geschmack. Weiterer Vorteil: Eine kalorienträchtige Fettzugabe ist bei dieser Zubereitungsart nicht erforderlich. Der System Dampfgarer besteht u. a. aus der Auflaufpfanne, welche man multifunktional auch für einzelne Aufläufe, Paellas oder Lasagne einsetzen kann.



TEPPAN YAKI: „Heißer Tisch“ (jap.). Flache Grillplatte zum direkten Braten oder Garen empfindlicher Lebensmittel. Besonders geeignet für Gemüse, kurz gebratenes Fleisch, Fischfilets, Meeresfrüchte und Spieße. Die Teppan Yaki Platte ist spülmaschinengeeignet.



TFT-FARBDISPLAY (KOCHELDER): Exklusiv in der NEFF Collection. Das hochauflösende TFT-Farbdisplay für intuitives Kochen: Einfache Bedienung wie beim Smartphone per Fingertipp.

THERMOELEKTRISCHE ZÜND SICHERUNG: Sollte die Gasflamme bei Gas-Kochfeldern aus irgendeinem Grund erlöschen, verhindern Thermoelemente das weitere Ausströmen von Gas. Vollkommen sicher und zuverlässig.

THERMOGRILLEN: Bei Elektroherden und -backöfen schalten sich das CircoTherm® Gebläse und der stufenlos regelbare Grill abwechselnd ein. Da sich der Rundum-Hitzestrom vollflächig um die Speisen bewegt, ist eine aufwändige Drehmechanik zum Wenden des Grillgutes nicht nötig. Verschmutzungen durch Fettspritzer sind deutlich verringert.

TIMER: Bei einigen Kochfeldern mit integrierten Reglern kann mit einer Sensortaste, separat für jede Kochzone, die gewünschte Betriebszeit und damit der Zeitpunkt des automatischen Abschaltens eingestellt werden. Der Timer dient auch als Kurzzeitwecker (1 – 99 Min).



TIME LIGHT: Die verbleibende Zeit bis zum Ende eines Spülgangs wird exakt in Stunden und Minuten in hervorragender Lesbarkeit auf den Küchenboden projiziert. Erhältlich bei Geschirrspülern der Bauform „vollintegriert“ sowie unseren Einbau-Waschmaschinen. >> InfoLight

TOUCH CONTROL: Bedienkonzept für die intuitive Bedienung von NEFF Kochfeldern. Direktwahl der Kochzone, einfache Regelung mit einem einzigen +/- Sensor für alle Zonen.

TOP TFT-DISPLAY: Im Zentrum des modernen, ergonomischen Bedienfeldes in der Türoberkante befindet sich das hochauflösende Farbdisplay, das Info-Zentrum bei NEFF Premium-Geschirrspülern für den Benutzer: Angezeigt wird neben der tagesaktuellen Uhrzeit, die vorgenommene Auswahl der Programme und Optionen sowie der genaue Zeitpunkt des Programmendes. Zusätzlich unterstützt es mit Bedienhinweisen und Statusinformationen, wie z. B. Salzmangel. Durch Betätigen der Infotaste erhält der Benutzer zusätzliche Informationen für eine optimale Programmwahl der bis zu acht Programme und sechs Zusatzoptionen.



T



TWIST PAD®: Die flache Form des neuen TwistPad® rundet das Design der neuen Kochfeld-Reihe ab. Das TwistPad® macht die Bedienung des Kochfelds noch intuitiver und das Kochen noch komfortabler. Das TwistPad®, ein abnehmbarer, magnetischer Bedienknebel liegt auf der Glaskeramikoberfläche auf und wird durch Permanent-Magnete unter der Oberfläche in Position gehalten. Eine leichte Berührung genügt, um die Kochzone zu aktivieren. Die Temperaturstufe stellt man durch Drehen ein. Das TwistPad® bleibt in seiner Position, kein Verschieben oder Kippen des Drehwählers nötig. Eine elegante, besonders reinigungsfreundliche und sichere Lösung.



TWIST PAD FIRE®: Exklusiv in der NEFF Collection. TwistPad Fire® mit rotem Lichtring – einer Innovation, die funktional und ästhetisch schlicht fasziniert. >> TwistPad®



UMLUFTPRINZIP: Die von der Dunstabzugshaube angesaugte Luft wird vom Metallfettfilter gereinigt und anschließend wieder in die Küche zurückgeführt. Ein zusätzlicher >> Aktivkohlefilter bindet unangenehme Gerüche. >> Abluftprinzip

UNTERHITZE: Die optimale Betriebsart für Speisen und Backwaren, die an der Unterseite zusätzlich eine stärkere Bräunung oder Kruste erhalten sollen, z. B. Kuchen mit extra saftigem Belag zum Durchbacken eines Teigbodens. Beim Garen mit dem System-Dampfgarer ist sie die Wärmequelle.



VARIABLE AUSZUGSSCHALE: Kleine Gegenstände wie Kosmetika, Medikamente und natürlich auch Lebensmittel finden in diesem transparenten, geschlossenen Fach Platz. Es kann individuell unter einer der Glasplatten angebracht werden.

VARIABLES BEDIENMODUL: Bei der Flachschildhaube mit variablem Bedienmodul kann das Bedienteil ganz nach den Bedürfnissen des Kunden vorne, seitlich oder oben angebracht werden.

VARIABLER BESTECKKORB: Der Besteckkorb kann individuell, je nach Bedarf, im Unterkorb des Geschirrspülers platziert werden.

VARIO CLIP: Flexibilität und einfache Handhabung sind die großen Vorteile des neuen, stabilen VarioClip Teleskopauszugs. Die beiden voll ausziehbaren Teleskopschienen mit Stopfunktion können auf allen Backofenebenen positioniert und durch einfaches Ein- und Ausklinken schnell umgesteckt werden – für eine komfortable Platzierung des Backblechs auf der gewünschten Ebene.



VARIO SCHARNIER: Dank innovativer Scharniertechnik an der Geschirrspülertür, keine Einschränkungen beim Einbau von vollintegrierbaren NEFF Geschirrspülern in modernen Küchen mit langen Fronten, extra dicken Fronten und niedrigen Sockelhöhen! Die Möbelfront aus dem Küchenmöbelprogramm wird einfach mit einem variablen Scharnier an der Geschirrspülertür befestigt. Dadurch schiebt sich beim Öffnen der Tür das Möbelblatt nach oben, ein Anstoßen an den Sockel wird somit verhindert.

VARIO SHELF: Geteilte Glasplatte für optimale Raumaussnutzung. Der vordere Teil der Glasplatte kann mit einem Handgriff unter dem hinteren Teil versenkt werden. So entsteht viel Raum auch für große oder besonders hohe Gefäße.





VARIO STEAM: Mit der VarioSteam-Funktion kann in den Betriebsarten CircoTherm® Heißluft, Ober-/Unterhitze, Brotbackstufe und Thermogrillen beim Backen, Braten und Garen eine individuell einstellbare Dampfmenge in das Backrohr zugegeben werden – für noch bessere Ergebnisse. Neben der komfortablen Bedienung ist auch die Befüllung des Wassertanks ganz einfach hinter der sich auf sanften Druck öffnenden Schwenkblende. Das Wasser wird vom Tank in den Dampferzeuger geführt, in Dampf umgewandelt und von dort in den Garraum geleitet – das Steam Inject System (SI) sorgt dabei für eine optimale Dampfverteilung im Backrohr. Durch die spezielle Luftführung des CircoTherm® Heißluftsystems von NEFF wird der Dampf gleichmäßig im Backrohr verteilt und das Gargut permanent mit Dampf umströmt. Das patentierte 2-Pumpensystem sorgt dafür, dass immer nur frisches Wasser im Innenraum verdampft wird, ganz ohne Kalkablagerung oder Tröpfchenbildung im Garraum. Zudem kann aus einer Auswahl von 18 voreingestellten Programmen, die optimale Art der Zubereitung ausgewählt werden. Mit der Betriebsart Regenerieren schmecken wiedererwärmte Speisen oder Teigwaren vom Vortag wie frisch zubereitet. Und mit der dampfunterstützten Warmhaltefunktion bleiben die Speisen länger „wie frisch zubereitet“, ein Austrocknen der Speisen wird verhindert.



VARIO SPEED: Die per Tastendruck zuschaltbare Sonderfunktion verkürzt die Programmlänge um bis zu 50 % – mit besten Reinigungs- und Trocknungsergebnissen.



VARIO SPEED PLUS: Die per Tastendruck zuschaltbare Sonderfunktion verkürzt die Programmlänge um bis zu 66 % – mit besten Reinigungs- und Trocknungsergebnissen.

VARIO ZONE: Optimale und flexible Raumausnutzung im Gefrierteil. Zur Lagerung von großem Gefriergut können die Glasplatten zwischen den Schubladen auch direkt beladen werden. Sollte noch mehr Platz benötigt werden, entfernt man einfach auch die Glasplatten.

VITA CONTROL: Die intelligente Elektronik VitaControl hält die Temperatur im Kühl- und Gefrierteil konstant. An mehreren Stellen im Gerät sind Sensoren platziert und melden die Kühlraumtemperatur an die Elektronik. Kein Stress mehr für Ihr Kühlgut, durch starke Temperaturschwankungen im Kühlteil und Kristallbildung auf Ihrem Eis im Gefrierteil!

VOLLGLAS-INNENTÜR: Konsequenz auf Sauberkeit ausgerichtet, pflegeleicht. Leichte Reinigung durch einfaches Wischen. Zwischen den Scheiben der Backofentür kann sich keine Verschmutzung absetzen. Bei Bedarf lassen sich die Glasscheibe und die gesamte Backofentür einfach herausnehmen, bzw. aushängen.



VORSCHLAGTEMPERATUR: Bei der >> elektronischen Backofen-Steuerung ist jeder Betriebsart eine Temperatur zugeordnet, die in der jeweils gewählten Betriebsart am häufigsten benutzt wird. Diese Einstellung wird beim Einschalten automatisch vorgeschlagen und angezeigt. Natürlich kann man die Temperatur jederzeit verändern.

VORWÄRMEN: Komfortable Funktion zum Vorwärmen von Tellern in NEFF Elektroherden und -backöfen. Der Backofen wird auf 65 °C aufgeheizt.

WARMHALTEFUNKTION: Spezielle Betriebsart in NEFF Elektroherden und -backöfen zum präzisen Warmhalten fertig gekochter Gerichte. So ist man flexibel, z. B. bei verspäteten Gästen.

WARMHALTESTUFE: Bei Kochfeldern mit Warmhaltestufe kann diese für jede Kochzone eingestellt werden. Automatisch schaltet sich das Kochfeld auf die Stufe, die ideal ist zum Warmhalten von Saucen und Suppen, aber auch um Schokolade zu schmelzen.

WARMWASSERANSCHLUSS: Bei NEFF Geschirrspülmaschinen kein Problem. Die Elektronik stellt den Programmablauf automatisch auf Kalt- oder Warmwasserzufuhr ein (bis max. 60°), die Aufheizzeit wird entsprechend verkürzt. Der Warmwasseranschluss kann auch über die Programmauswahl als Grundeinstellung hinterlegt werden.



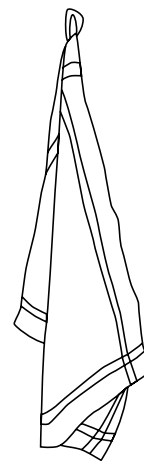
WÄRMETAUSCHER: Während des Geschirrspülvorgangs gewinnt der Wärmetauscher einen Teil der Wärme aus dem Spülwasser zurück. Aufheizenergie und Stromkosten reduzieren sich dadurch. Sanfte Temperaturübergänge schonen das empfindliche Geschirr. Da die Wand des Wärmetauschers in der Trocknungsphase kalt ist (bei Kaltwasseranschluss), kondensiert der Wasserdampf im Spüler besonders schnell.

W

WECHSELSPÜLTECHNIK: Optimaler Einsatz von Wasser und Energie bei Geschirrspülmaschinen: Oberer und unterer Sprüharm werden abwechselnd angesteuert. Die benötigte Wassermenge reduziert sich beträchtlich. Fünf Sprühebene sorgen für hervorragende Reinigungswerte.

WISCHSCHUTZ: Komfortfunktion bei NEFF Induktions- und konventionellen Kochfeldern. Durch einfache Aktivierung per Tastendruck, werden alle Funktionen am Kochfeld für 30 Sekunden gesperrt. Ein versehentliches Verstellen der vorgenommenen Einstellungen oder ein versehentliches Aufzeigen von Fehlermeldungen beim Abwischen des Kochfeldes wird dadurch ausgeschlossen. Ideal zum schnellen Zwischendurch-Reinigen des Kochfeldes, falls mal etwas danebengeht. Besonders praktisch: Bei Kochfeldern mit TwistPad®Flat wird die Wischschutzfunktion durch Abnehmen des >> TwistPad®Flat automatisch aktiviert.

WOLLE-HANDWASCH-PROGRAMM: Selbst empfindliche Wollsachen können mit Einbau-Waschvollautomaten von NEFF besonders schonend – wie von Hand – gewaschen werden.



ZEITVORWAHL: Mit dieser Funktion kann 1 – 24 Stunden im Voraus ganz individuell der Zeitpunkt festgelegt werden, zu dem die NEFF Geschirrspülmaschine das gewählte Spülprogramm starten soll. So kann beispielsweise der günstigere Nachtstromtarif genutzt werden.

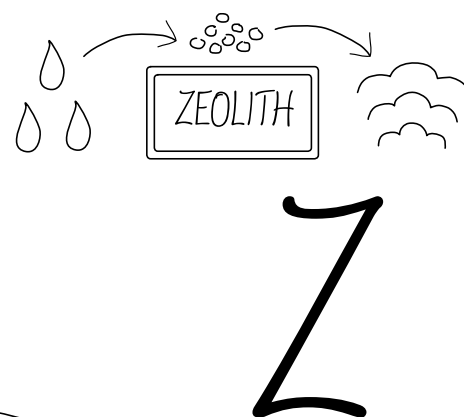


ZEOLITH-TROCKNEN: Durch den Einsatz von Zeolith lassen sich bessere Trocknungsergebnisse bei reduziertem Energieverbrauch erzielen. Das Mineral ist im Geräteboden eingebettet. Es nimmt während der Trocknungsphase Feuchtigkeit auf und wandelt diese in trockene Wärme um, die in den Innenraum des Geschirrspülers zurückgeführt wird. Die Trocknung wird effizienter.



ZONE LIGHT: Attraktiv und informativ – das neue ZoneLight in NEFF Induktionskochfeldern. LED-basierte, rot leuchtende Linien kennzeichnen die Kochzonen, auf denen das Kochgeschirr platziert wird. Dies funktioniert über die automatische Topferkennung, die Position, Größe und Einstellungen erkennt. Nach Entfernung des Kochgeschirrs und Abkühlen der Kochzone erlischt ZoneLight.

ZUSCHALTBARE WARMHALTEFUNKTION: Mit der zuschaltbaren Warmhaltefunktion wird Kochen auf dem >> CombiInduction Kochfeld noch komfortabler. Mit einem Fingertipp wird automatisch die vordere Kochzone auf Stufe 9 zum Kochen und die hintere Kochzone zum Warmhalten eingestellt. Der Vorteil: Ohne erneutes Regeln der Kochzonen, können Töpfe und Pfannen vom Kochvorgang vorne, einfach zum Warmhalten nach hinten verschoben werden. >> CombiInduction



NOTIZEN

WIR SIND IMMER FÜR SIE DA:

BSH Hausgeräte Gesellschaft mbH
 Vertrieb NEFF
 Quellenstraße 2a
 A-1100 Wien
 Telefon: (01) 605 75-0
 Fax: (01) 605 75-51238
 Internet: www.neff-home.com/at
 Internet-Händlerbestellungen:
www.tradeplace.at

Stilarena Welt der Hausgeräte

DIE STILARENA

Gehen Sie mit uns auf eine Entdeckungsreise durch die innovative Welt der NEFF Hausgeräte und vereinbaren Sie sich einen Termin in der Stilarena in 1100 Wien; die Stilarena ist öffentlich gut erreichbar, ein eigener Parkplatz steht den Gästen zur Verfügung.

Quellenstraße 2a, 1100 Wien
 Tel.: +43 (1) 60575 - 49121

Öffnungszeiten:
 Mo, Di: 9.00 – 18.00 Uhr
 Mi: geschlossen
 Do, Fr: 9.00 – 18.00 Uhr
 Sa: 9.00 – 12:30 Uhr

Beratungstermin online unter www.stilarena.at buchen.

24-h-Reparaturannahme
 Service-Telefon:
 0810 550 544
 Service-Fax:
 (01) 605 75 512 12
www.neff.at/onlinereparaturtermin

24-h-Ersatzteilbestellung
 Service-Telefon:
 0810 550 544
 Service-Fax:
 (01) 605 75 512 12
www.neff-home.com/at/shop

Detaillierte Produktinformationen
 Service-Telefon:
 0810 550 544
 Mo - Do: 08.00 – 17.00 Uhr,
 Fr: 08.00 – 13.00 Uhr
 Produktauskünfte und Beratung

Unsere Kundendienst E-Mail-Adressen:

Kundendienst-Briefkasten:
vie-werkskundendienst@bshg.com

Zentrale Störungsannahme:
vie-stoerungsannahme@bshg.com

Zentraler Ersatzteilversand:
vie-ersatzteilbestellung@bshg.com

Online Reparatur:
www.neff-home.com/at/service/reparaturservice/online-reparaturtermin

Ersatzteil Online Shop:
www.neff-home.com/at/shop

Service Shop

Reparaturen, Zubehör- und Ersatzteilverkauf

Quellenstraße 2a, 1100 Wien

Öffnungszeiten:
 Mo – Do: 08.00 – 17.00 Uhr,
 Fr: 08.00 – 13.00 Uhr

NeffCOM[®]
 0810 - 550 544*

*österreichweit zum Regionaltarif

NeffCOM[®] – der freundliche Info-Service.

Für Sie, Ihre Kunden und Interessenten gibt es unter der Telefonnummer 0810 550 544 Antworten auf alle Fragen rund um Neff: Montag bis Donnerstag von 08.00 – 17.00 Uhr und Freitag von 08.00 – 13.00 Uhr.



KOCHEN AUS LEIDENSCHAFT SEIT 1877

NEFF AUF
FACEBOOK, INSTAGRAM, PINTEREST
UND YOUTUBE:

facebook.com/NeffHomeDACH
instagram.com/neff_dach
pinterest.com/NeffHomeDe
youtube.com/NeffOesterreich



MEHR ZU UNSEREN PRODUKTEN
UNTER WWW.NEFF-HOME.COM/AT